



Convertidor de señal analógica a digital

Catálogo

ÍNDICE

ÍNDICE	2
INTRODUCCIÓN	3
DATOS TÉCNICOS.....	3
DIAGRAMA DE CONEXIÓN.....	5
DIMENSIONES.....	5
EJEMPLOS DE APLICACIÓN	6
ESPECIFICACIÓN PARA EL PEDIDO	6

INTRODUCCIÓN

El CFAD es un equipo desarrollado para convertir señales analógicas en señales digitales y enviarlas de forma remota a grandes distancias a través de fibra óptica. Esto asegura la inmunidad e integridad de las señales, así como el ahorro de espacio físico dentro de los canales.

Ideal para entornos de subestaciones eléctricas, plataformas petroleras, industrias, sistemas de automatización y redes de comunicación, CFAD permite la conversión y transporte de señales sin pérdidas, pudiendo convertir señales analógicas de 0 a 20mA y/o 0 a 24Vdc en señales digitales que viajan en una sola fibra óptica multimodo con conector estándar ST. Estas señales pueden convertirse, en el mismo módulo receptor, a los protocolos Modbus RTU o DNP3, según los estándares RS485 (ANSI/TIA/EIA-485-A de dos hilos).

En la solución del módulo transceptor, el CFAD recibe la señal analógica, la convierte en una señal digital y la transmite a través de fibra óptica. En el otro extremo, el módulo receptor reconvierte la señal digital en analógica. La señal recibida es totalmente inmune al ruido eléctrico, las inducciones electromagnéticas, las descargas de rayos y las sobretensiones, lo que aumenta la fiabilidad de la transmisión de datos, la velocidad de comunicación y las distancias entre IED, servidores de datos o sistemas de supervisión (SCADA).

Además de estas características, el equipo también cuenta con un puerto USB para la parametrización a través del software UseEasy, desarrollado por Electron, lo que garantiza aún más practicidad y facilidad en la configuración del sistema.

CFAD fue construido de acuerdo con estrictos estándares de calidad y utiliza componentes electrónicos (SMD) de última generación. Su hardware está diseñado para soportar condiciones de trabajo severas y se puede instalar directamente en paneles de subestaciones eléctricas. Cumple con los niveles de exigencia, soportabilidad y confiabilidad de acuerdo con los estándares IEC, DIN, IEEE y ABNT.

DATOS TÉCNICOS

CONVERTIDOR DE FIBRA ANALÓGICA CFAD	
Voltaje de funcionamiento	24 a 275 Vdc/Vac 50/60Hz;
Temperatura de funcionamiento	-20 °C a +70 °C;
DATOS TÉCNICOS DE LA INTERFAZ DE FIBRA	
Longitud máxima	3000 metros (fibra óptica multimodo, 62,5/125 μm);
Conector de fibra	ST Estándar;
Potencia de transmisión mínima	-14,0 dB.m (fibra óptica multimodo, 62,5/125 μm);
Máxima potencia de transmisión	-10,0 dB.m (fibra óptica multimodo, 62,5/125 μm);
Sensibilidad de recepción mínima	-24 dB.m (fibra óptica multimodo, 62,5/125 μm);
Compatibilidad	Fibra óptica multimodo 50/125 μm, 62,5/125 μm, 100/140 μm y 200 μm;
Longitud de onda	850 nm;
Indicación LED de estado	Conectado, transmisión/recepción de datos y enlace;
Resistencia a las interferencias	EMI/RFI y sobretensiones de corriente, ideales para comunicaciones de datos cerca de transformadores, equipos eléctricos pesados y otras interferencias eléctricas o de radio;

Tabla 1 – Datos técnicos

FUNCIÓN DE ENTRADA ANALÓGICA	
Error máximo de entrada analógica	0,1% al final de la escala;
Lectura actual	0 a 20 mA;
Lectura de voltaje	0 a 24 Vdc;
Aislamiento entre barramento y fuente de alimentación	4 KV / 60 Hz / 1 minuto;
Aislamiento de entrada analógica	3,5 KV / 60 Hz / 1 minuto;
Aislamiento entre la salida digital RS485 (ANSI / TIA / EIA-485-A)	3,5 KV / 60 Hz / 1 minuto;
CARACTERÍSTICA DE SALIDA ANALÓGICA	
Error máximo de salida analógica	0,1% al final de la escala;
Salida de corriente	De 0 a 1 mA, de 0 a 5 mA, de 0 a 10 mA, de 0 a 20 mA y de 4 a 20 mA
Carga máxima	0 a 1mA – 20K Ω ;
	0 a 5mA – 4 K Ω ;
	0 a 10 mA – 2 K Ω ;
	0 a 20 mA – 1 K Ω ;
	4 a 20mA – 1K Ω ;
Salida de voltaje	0 a 10 Vdc;
Aislamiento entre barramento y fuente de alimentación	4 KV / 60 Hz / 1 minuto;
Aislamiento de entrada analógica	3,5 KV / 60 Hz / 1 minuto;
Aislamiento entre la salida digital RS485 (ANSI / TIA / EIA-485-A)	3,5 KV / 60 Hz / 1 minuto;
Longitud máxima del cable	1.200 metros;
Modo de transmisión	Semidúplex;
Velocidad de transmisión automática	1.200 a 57.600 bps (También detecta automáticamente la velocidad de la red de comunicación);
Capacidad máxima de dispositivos en la red	32 equipos;
Resistencia de terminación	120 ohmios (habilitado para puente);
Protección de bus RS485	\pm 30 KV ESD. Protección de 3 etapas (resistente);
Resistencia a las interferencias	Resistente a los rayos y a los daños causados por descargas electrostáticas;
Aislamiento entre barramento y fuente de alimentación	4 KV / 60 Hz / 1 minuto;
Aislamiento entre entradas auxiliares	4 KV / 60 Hz / 1 minuto de 2W / 24Vdc;
Aislamiento de entrada analógica	3,5 KV / 60 Hz / 1 minuto;
Aislamiento de salida analógica	3,5 KV / 60 Hz / 1 minuto;

Se utiliza para alimentar transductores junto con entrada analógica.

Cuadro 2 – Datos técnicos

DIAGRAMA DE CONEXIÓN

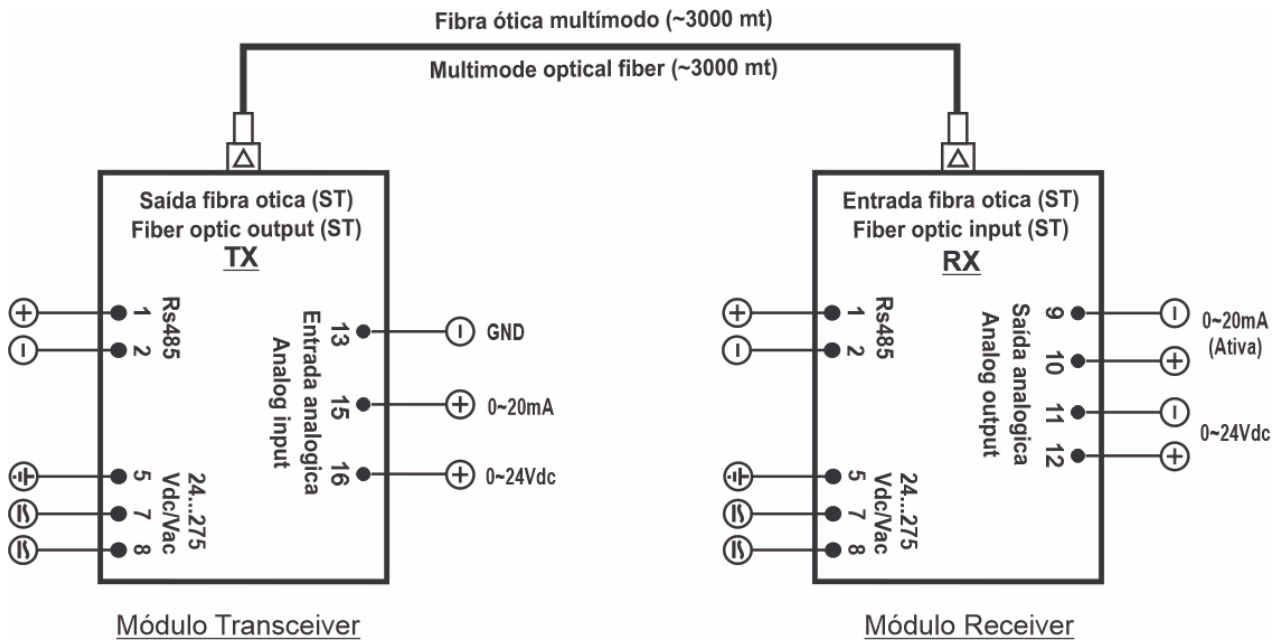


Imagen 1 – Diagrama de conexión

DIMENSIONES

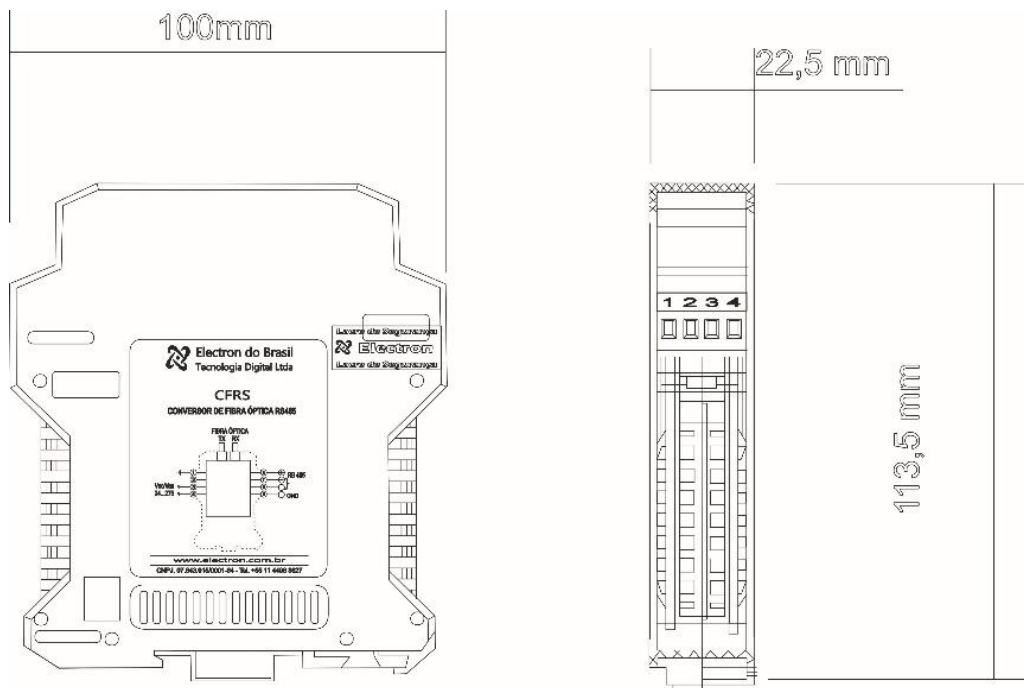


Imagen 2 – Dimensiones

