



CONVERSOR DE SINAIS SERIAIS DE FIBRA
PARA RS485 – CFRS

CATALOGO

ÍNDICE

ÍNDICE.....	1
INTRODUÇÃO.....	2
PRINCIPAIS CARACTERÍSTICAS.....	2
DIMENSÕES.....	3
DIAGRAMA DE LIGAÇÃO.....	3
EXEMPLO DE APLICAÇÃO.....	4

INTRODUÇÃO

O **CFRS** é um conversor projetado para integrar redes de comunicação industrial, permitindo a conversão do sinal de **fibra óptica para RS-485**. Esse equipamento é essencial para aplicações que exigem transmissão de dados em longas distâncias, alta velocidade e imunidade a interferências eletromagnéticas.

Utilizado em sistemas de automação, controle e monitoramento, o CFRS possibilita a interligação segura de dispositivos RS-485 em ambientes industriais e outras aplicações sensíveis. Com todos os protocolos de comunicação nos padrões RS485 (ANSI/TIA/EIA-485-A a dois fios), e também fibra óptica, o qual torna a rede totalmente imune a ruídos elétricos, induções eletromagnéticas, descargas atmosféricas e surtos de tensão, aumentando a confiabilidade do tráfego de dados, a velocidade de comunicação e as distâncias entre as IEDs / servidor de dados ou sistema supervisorio (Scada).

O CFRS foi construído obedecendo a rigorosos padrões de qualidade e utiliza componentes eletrônicos de última geração (SMD), o seu hardware foi projetado para suportar severas condições de trabalho, podendo ser instalado diretamente em painéis de subestações de energia. Atende aos níveis de exigências, suportabilidade e confiabilidade de acordo com as normas IEC, DIN, IEEE, ABNT.

PRINCIPAIS CARACTERÍSTICAS

- Caixa Compacta com 22,5x100x113,5 mm em ABS para trilho DIN 35 mm;
- Velocidade de comunicação de 1200 a 115200 bps;
- Comprimento máximo da fibra de 3000 m (fibra óptica multimodo, 62,5/125 µm);
- Conector da fibra no padrão ST;
- Potência de transmissão mínima -14.0 dBm (fibra óptica multimodo, 62,5/125 µm);
- Potência de transmissão máxima -10.0 dBm (fibra óptica multimodo, 62,5/125 µm);
- Sensibilidade de recepção mínima -24 dBm (fibra óptica multimodo, 62,5/125 µm);
- Compatível com fibra óptica multimodo 50/125 µm, 62,5/125 µm, 100/140 µm e 200 µm;
- Comprimento de onda 850 nm;
- Indicação com LEDs de ligado, transmissão e recepção de dados e link;
- Modo de transmissão Half Duplex;
- Resistente a quedas de raios e danos causados por descarga eletrostática;
- Resistente a EMI / RFI e oscilações de corrente, ideais para comunicações de dados perto de transformadores equipamentos elétricos pesados e outras interferências elétricas ou rádio;
- Fácil instalação e utilização.
- 2 anos de garantia.

DIMENSÕES

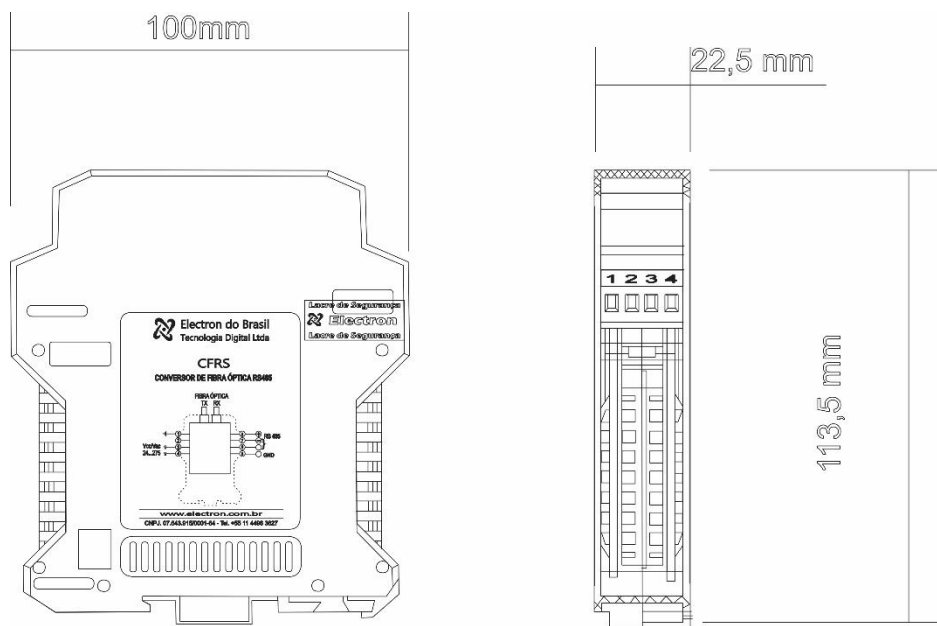
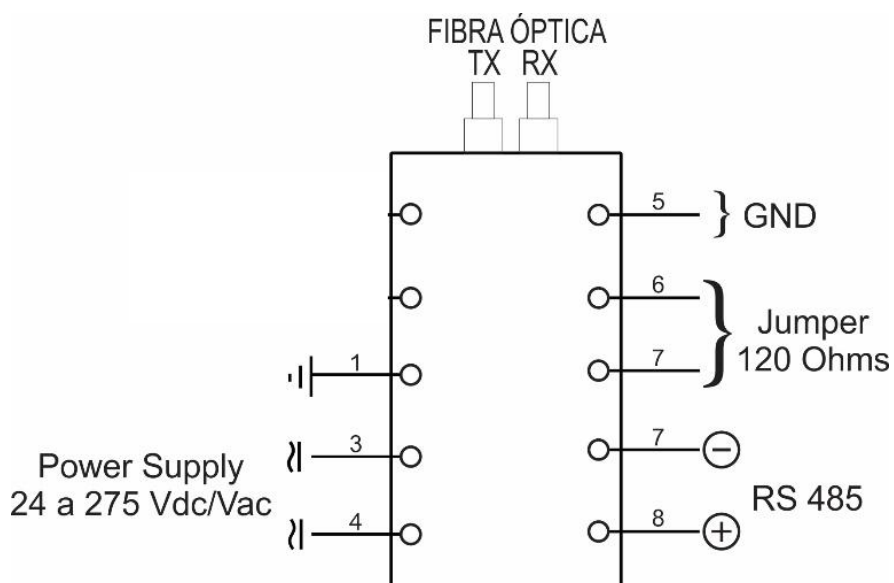


DIAGRAMA DE LIGAÇÃO



EXEMPLO DE APLICAÇÃO

