



---

# DVR – RELÉ REGULADOR DE TENSÃO

---

CATÁLOGO

**ÍNDICE**

ÍNDICE .....	2
INTRODUÇÃO.....	3
PRINCIPAIS CARACTERÍSTICAS .....	4
DADOS TECNICOS .....	5
ENSAIOS DE TIPO ATENDIDOS .....	6
EXEMPLO DE APLICAÇÃO .....	6
DIMENSÕES .....	7
DIAGRAMA DE LIGAÇÃO .....	8
ESPECIFICAÇÃO PARA PEDIDO.....	11
CONHECENDO O DVR.....	12
TERMO DE GARANTIA .....	13
Exclusão da Garantia: .....	13
Perda de Garantia: .....	13
Utilização da Garantia: .....	13

**INTRODUÇÃO**

O **Relé Regulador de Tensão Digital - DVR** foi desenvolvido para monitorar e regular a tensão automaticamente de comutadores sob carga de até 51 posições de TAP (ANSI 90); medir e indicar o desvio da tensão de referência; e controlar, através de comandos no comutador, a tensão de linha da rede considerando as compensações de acordo com os perfis de carga previamente programados com até 8 conjuntos de valores diferentes com entrada por horário pré-estabelecido ou por comando externo.

Como referência o **DVR** pode:

- Monitorar até 3 TP's (3 fases);
- Medir o fluxo de corrente elétrica de até 3 TC's (3 fases);
- Medir e indicar a posição do TAP atual, máximo, mínimo e anterior;
- Indicar as Potências Ativa, Reativa e Aparente;
- Calcular o Fator de Potência ( $\cos \phi$ ) de cada fase medida com defasagem entre TP e TC de 0° até 330° com reconhecimento e cálculo automático;
- Atuar a proteção de bloqueio do comutador quando há sobrecorrente, sobretensão, subtensão e inversão de fluxo de corrente elétrica;
- Monitorar a quantidade de comutação e desgaste dos contatos do Comutador por corrente interrompida e número de comutações com a função de monitoramento de comutador;

O Hardware do DVR utiliza componentes eletrônicos de última geração tipo SMD com tamanhos reduzidos de até 0,04"x0,02" que são inseridos nas placas com máquina automática do tipo **Pick'n Place** com alinhamento a laser, a fim de garantir a qualidade das montagens, as placas são inspecionadas por máquina (**AIO**) câmeras automáticas sem interferência humana para garantir que toda tecnologia implementada no produto tenha o melhor rendimento para o usuário por um período de vida muito mais longo. Os principais componentes são de classe militar para uso de condições extremas de aplicação, suportando severas condições de trabalho, podem ser instalados diretamente no painel do transformador de potência ou reatores em painéis no pátio de subestações de energia ( -20°C até 70°C), plataformas marítimas, indústrias químicas (placas resinadas e protegidas) ou ainda locais sujeitos a abalos sísmicos. Todos esses benefícios utilizados são fruto de muitos anos de experiência e pesquisa. Nossos projetos atendem aos níveis de exigências, suportabilidade e confiabilidade de acordo com as normas mais exigentes do mundo: **IEC, DIN, IEEE e ABNT**.

**PRINCIPAIS CARACTERÍSTICAS**

- Display de **OLED** com capacidade gráfica de 128 x 61 pixels, com ajuste de contraste e inversão das cores de fundo e letras, legível em qualquer condição de iluminação, inclusive exposto diretamente ao sol;
- Tensão de alimentação de  $\pm 48$  a 260 Vcc ou Vca 50/60Hz;
- Temperatura de operação de -20°C a 70°C;
- Temperatura de armazenagem de -50°C a 40°C;
- Função multimetror, indicação de tensão (Vca) das 3 fases na tela, indicação de corrente (AC) das 3 fases, desvio de percentual e valor da tensão de referência, potência ativa, reativa e aparente das 3 fases, percentual de carga do transformador, fator de potência ( $\cos \phi$ ) e frequência das 3 fases;
- Defasagem TP/TC ajustável de 0 a 330°, permitindo conexões de TP e TC em fases diferentes ou nas 3 fases;
- 3 entradas de corrente que utilizam TC's seccionáveis tipo Split-Core para medir até 10 Amperes (AC);
- 1 entrada resistiva (3 fios) para até 5K Ohms ou analógica de 4 a 20 mA para indicação de até 51 posições de TAP com reconhecimento automático do passo da coroa potenciométrica;
- Micro USB frontal para parametrização através do software UseEasy™;
- 1 Saída Digital RS-485 (**ANSI/TIA/EIA-485-A**) em fibra ótica ou 2 fios com Protocolo de Comunicação slave **MODBUS RTU** e **DNP3** (Level 2) para acesso remoto a todos os parâmetros medidos;
- Auto Baud Rate de 2.400 a 57.600bps (Detecta Automaticamente a velocidade da rede de Comunicação);
- 1 Saída Digital RS485 (**ANSI/TIA/EIA-485-A**) COM PROTOCOLO **Proprietário** (Slave/master) para gerenciamento de paralelismo de até 32 dispositivos **DVR's** ou **IPTP**;
- 8 conjuntos de ajuste para compensação de queda na linha por ajustes de resistência e reatâncias ou pelo método simplificado de percentual de queda de tensão, (compensação Z) com programação por horário ou comando externo;
- Tempos de atuação independentes para subir e baixar tensão, com modos de temporização linear, linear em degraus ou curva intensa;
- Bloqueio do CDC em caso de sobrecorrente, corrente reversa e subtensão configurável pelo usuário;
- Bloqueio do CDC e/ou diminuição rápida de tensão;
- Bloqueio automático do comutador disparado;
- 14 Relés programáveis de 6 Amperes/250 Vca;
- 3 entradas digitais programáveis (Contato Seco);
- 5 saídas analógicas configuráveis podendo ser de 0 a 1, 0 a 5, 0 a 10, 0 a 20 ou 4 a 20 mA;
- Leitura total da resistência da coroa potenciométrica e calibração automática do número de passos;
- Indicação da leitura numérica simples, numérica bilateral e alfanumérica;
- Comandos remotos através de conexões cabeadas das entradas digitais ou comunicação **MODBUS RTU** e **DNP3 L2** para dar os comandos de SUBIR / BAIXAR tensão ou selecionar o conjunto de regulação;
- Avisos de eventos no display com exibição do nome do alarme e o Relé que disparou;
- Através do software UseEasy™ todos os parâmetros do equipamento podem ser salvos em arquivos manipulável que poderá reconfigurar outros equipamentos;
- 14 LED's para indicação da atuação dos relés programáveis com indicação no display do evento atuante;
- Watchdog que supervisiona a integridade da conexão com a coroa potenciométrica, bem como a mudança de TAP quando enviado o comando;
- Caixa de alta resistência mecânica, construída totalmente em alumínio padrão **DIN IEC 61544**;
- Tamanho reduzido 98x98x98xmm;
- 2 anos de garantia;

## DADOS TÉCNICOS

RELÉ REGULADOR DE TENSÃO – DVR	
Tensão de Operação	48 a 265 Vcc/Vca 50/60Hz;
Temperatura de Operação	-20°C a +70°C;
Consumo	<15W;
Entrada de medição de Tensão	3 Fases – 0~280 Vca – 46/64 Hz;
Entrada de medição de Posição;	De 1~51 posições – Coroa de até 5.000 Ohms;
Entrada de Contatos Secos	3 entradas para contatos secos (livre de potencial);
Entrada para Medição de Corrente Elétrica	3 TC's Split Core de 0 a 10A;
Opções das Saídas Analógicas e Cargas Máxima (5 saídas configuráveis no equipamento)	0 ... 1mA – 8000 Ohms;
	0 ... 5mA – 1600 Ohms;
	0 ... 10mA – 800 Ohms;
	0 ... 20mA – 400 Ohms;
	4 ... 20mA – 400 Ohms;
Erro Máximo das Entradas de Medição	0,25% do fim da escala;
Erro Máximo de Saída analógica	0,25% do fim da escala;
Contatos de Saídas	14 – Livres de potencial e programáveis;
Potência Máxima de chaveamento	40W / 250VA;
Tensão Máxima de Chaveamento	250 Vca/Vcc;
Corrente Máxima de condução	6,0 A;
Porta de Comunicação Serial de Rede	<b>MODBUS RTU e DNP3 L2 (slave);</b>
Auto Baud Rate e/ou Velocidade Fixa	2.400 a 57.600 bts;
Porta Frontal USB	Micro USB;
Datalogger	MicroSD 8GB v10 para aquisição de dados;
Caixa DIN IEC 61554	98x98x98x mm – Alumínio;
Fixação do equipamento	Montagem Embutida em Painel;
Grau de Proteção (NBR IEC 60529)	IP 40 (Frontal), IP 20 (Conectores);
TRANSFORMADOR DE CORRENTE – TC SPLITCORE/CLAMP	
Faixa de Medição	0 a 10 A;
Erro Máximo das Entradas de Medição	1% do fim da escala;
Linearidade	1% do fim da escala;
Temperatura de Operação	-40°C a +85°C;
Temperatura de Armazenamento	-50°C a +60°C;

Tabela 1 – Dados Técnicos

### ENSAIOS DE TIPO ATENDIDOS

- Tensão Aplicada (IEC 60255-5): 2kV / 60Hz / 1 min. (contra terra);
- Impulso de Tensão (IEC 60255-5): 1,2/50 µseg. / 5kV / 3 neg. e 3 pos. / 5 seg. Intervalo;
- Descargas Eletrostáticas (IEC 60255-22-2): Modo ar = 8kV / Modo contado = 6 kV;
- Imunidade à perturbação eletromagnética irradiada (IEC61000-4-3): 80 a 1000 MHz / 10V/m;
- Imunidade a transitórios Elétricos Rápidos (IEC60255-22-4): Alim./Entr./Saídas=4kV/comum. 2kV;
- Imunidade a perturbação eletromagnética irradiada (IEC61000-4-3): 80 a 1000MHz/10V/m;
- Imunidade a transitórios elétricos rápidos (IEC60255-22-4):Alim./Entr./Saídas=4kV/comum. 2kV;
- Imunidade a surtos (IEC60255-22-5): fase/neutro 1kV, 5 por polar. (=) – fase-terra/neutro-terra 2kV, 5 por polar (±);
- Imunidade a perturbações Eletromagnéticas conduzidas (IEC61000-4-6): 0,15 a 80 MHz / 10V/m;
- Ensaio Climático (IEC60068-21-14): -40°C +85°C / 72 horas;
- Resistência à Vibração (IEC60255-21-1): 3 eixos / 10 a 150 Hz / 2G / 160 min/eixo;
- Resposta à Vibração (IEC60255-21-1): 3 eixos / 0,075mm-10 a 58 HZ/ 1G de 58 a 150 Hz / 8 min / eixo;

### EXEMPLO DE APLICAÇÃO

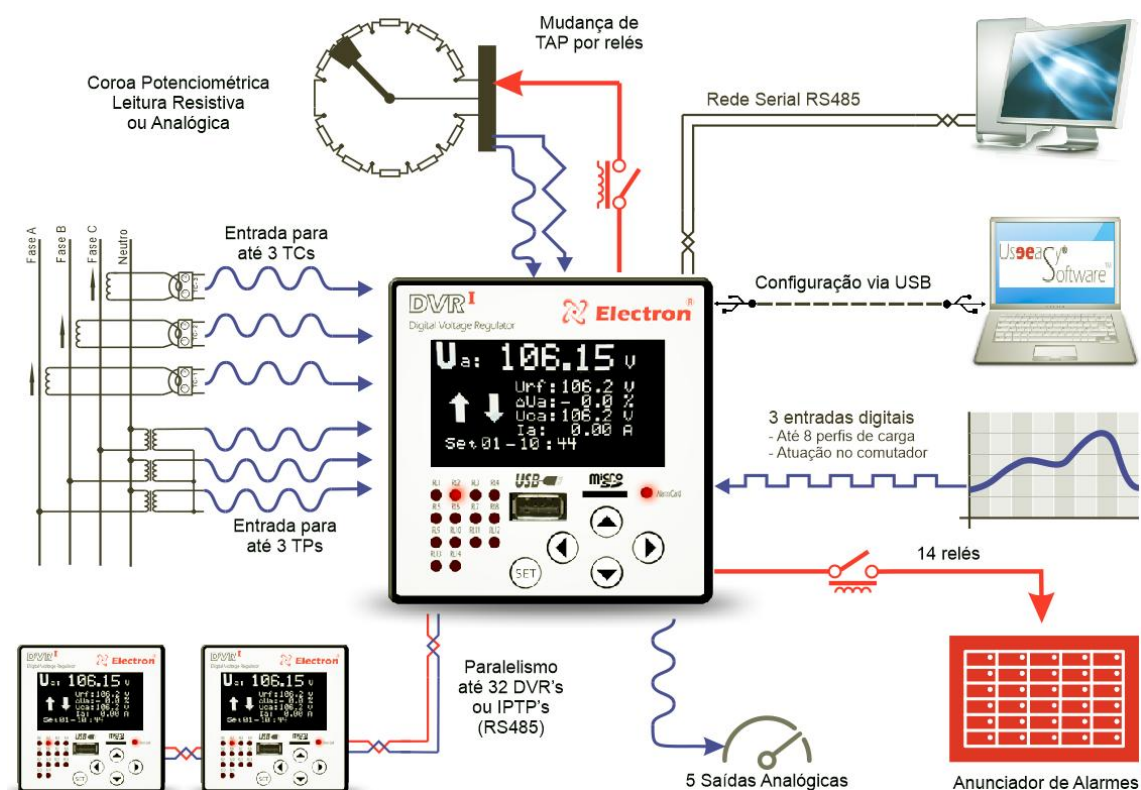
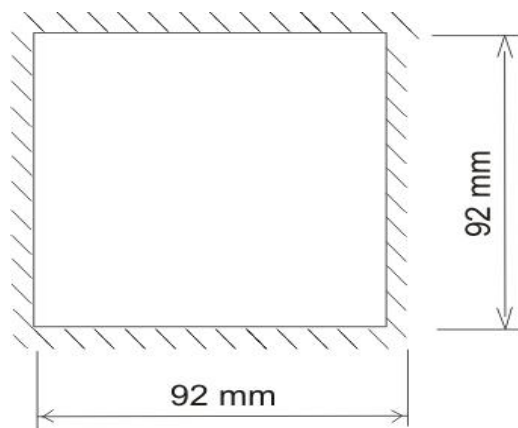
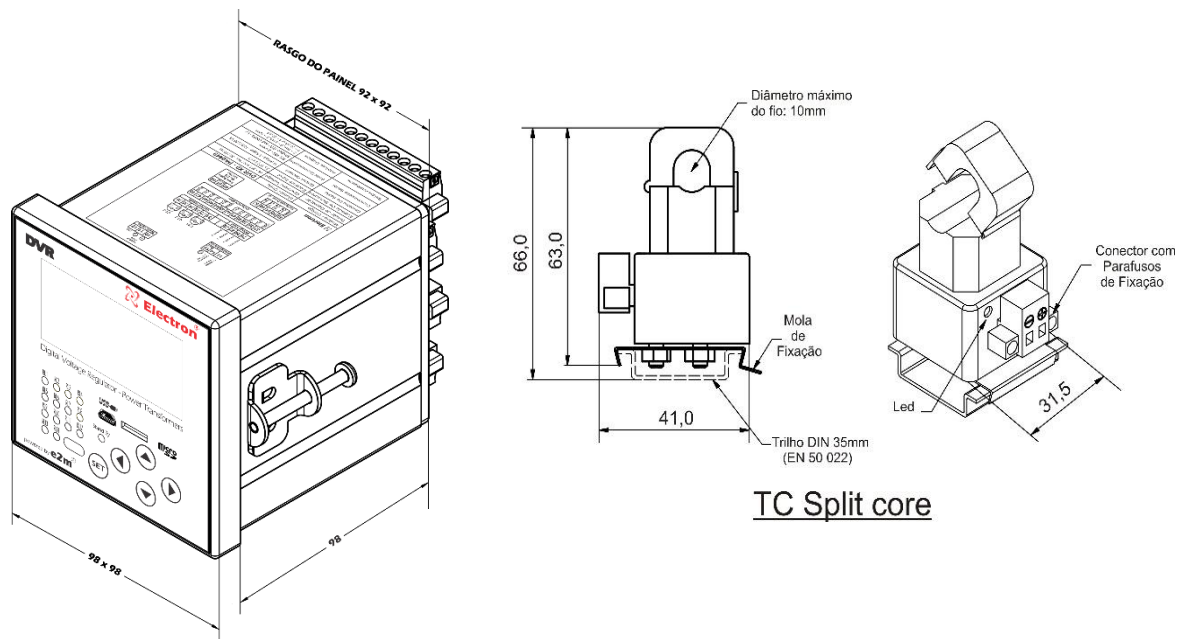


Figura 1- Exemplo de aplicação

DIMENSÕES



**Rasgo do Painel**

Figura 2 – Dimensões

DIAGRAMA DE LIGAÇÃO

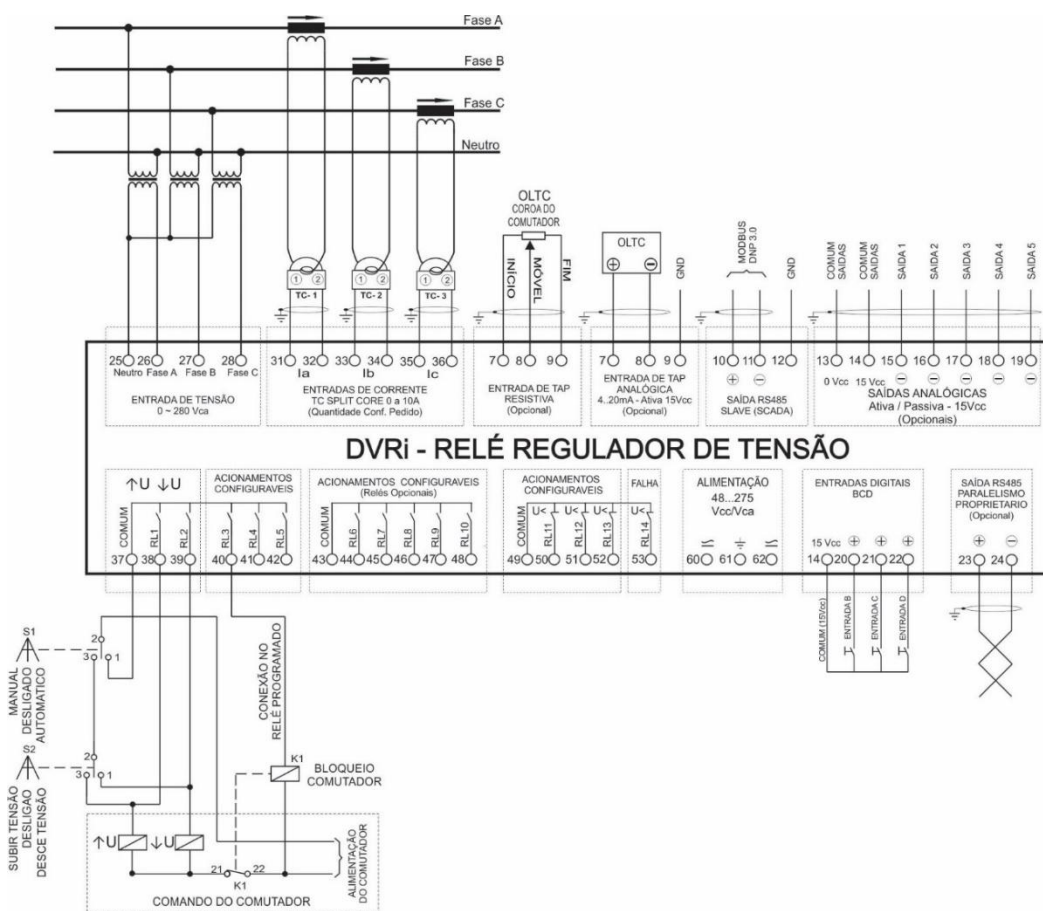


Figura 3 – Diagrama de conexão

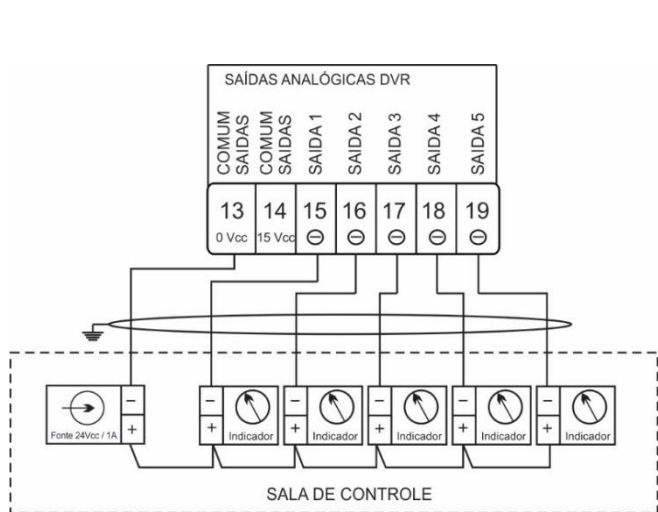


Diagrama para conexões de Indicadores Analógicos com fonte externa.

Figura 4 – Diagrama de conexão de indicadores com fonte externa

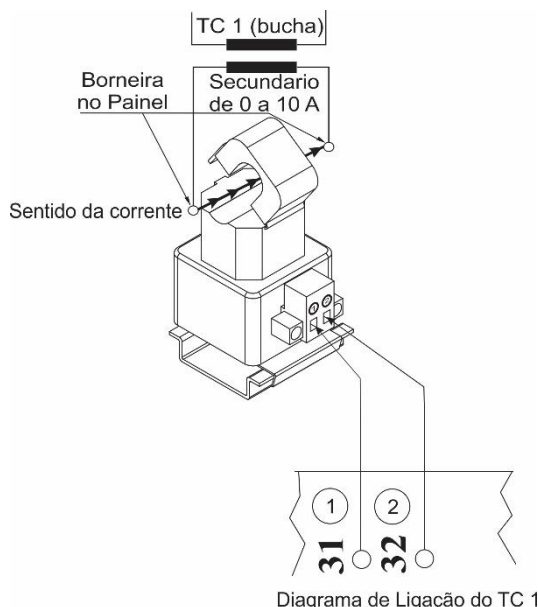


Diagrama de Ligação do TC 1

Figura 5 – Diagrama de conexão TC

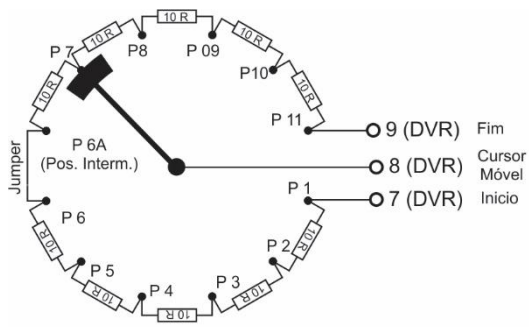


Diagrama de ligação OLTC coroa do comutador

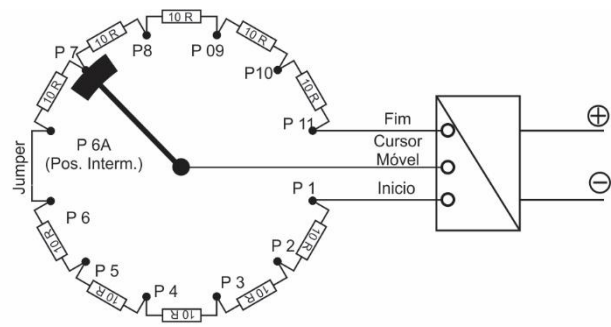


Diagrama de ligação OLTC coroa do comutador 4 a 20mA

Figura 6 – Diagrama de conexão coroa comutador

Figura 7 – Diagrama de conexão coroa comutador 4<sup>a</sup>20mA

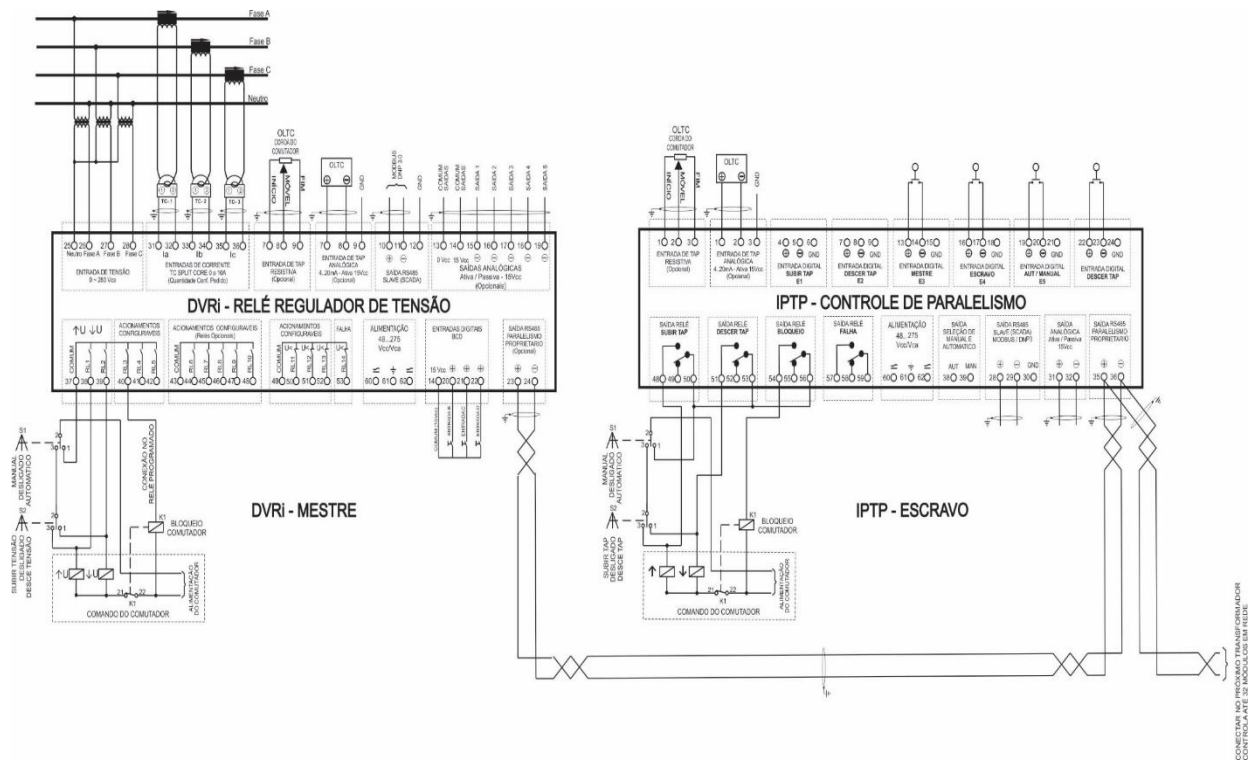
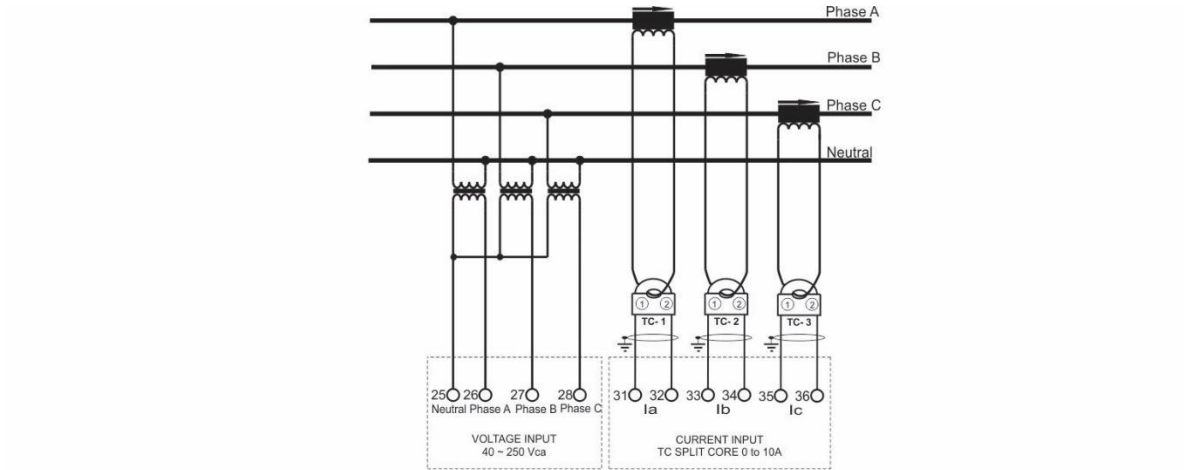
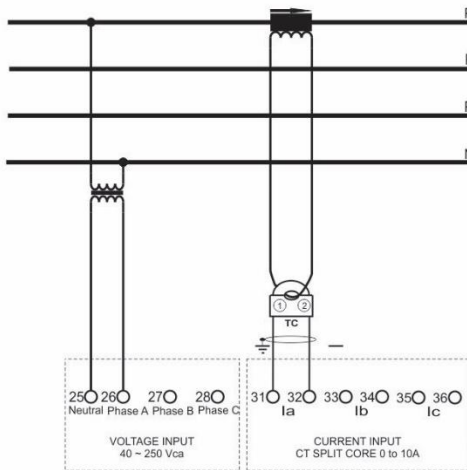


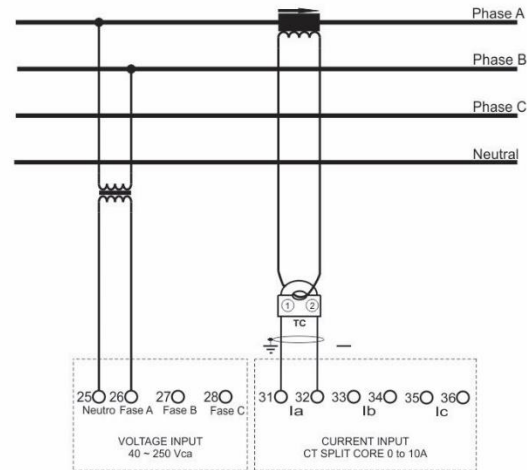
Figura 8 – Diagrama de ligação DVR Mestre / IPTP Escravo



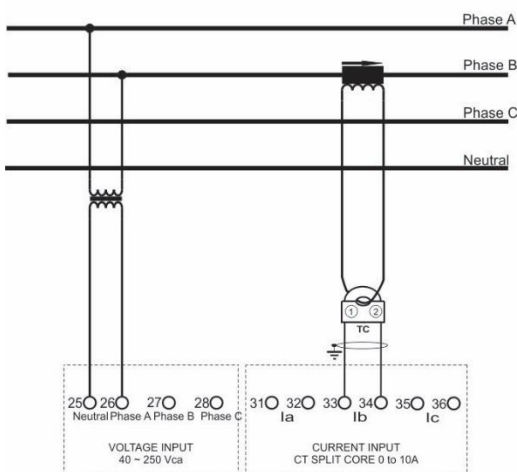
**MEDIÇÃO DE 3 FASES**



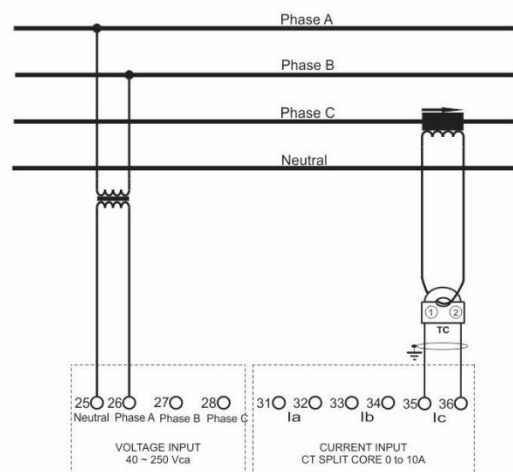
**MEDIÇÃO DE 1 FASE  
DEFASAGEM DE 0°**



**MEDIÇÃO DE 1 FASE  
DEFASAGEM DE 30°**



**MEDIÇÃO DE 1 FASE  
DEFASAGEM DE 150°**



**MEDIÇÃO DE 1 FASE  
DEFASAGEM DE 270°**

Figura 9 – Diagrama de medição de 3 fases



CONHECENDO O DVR

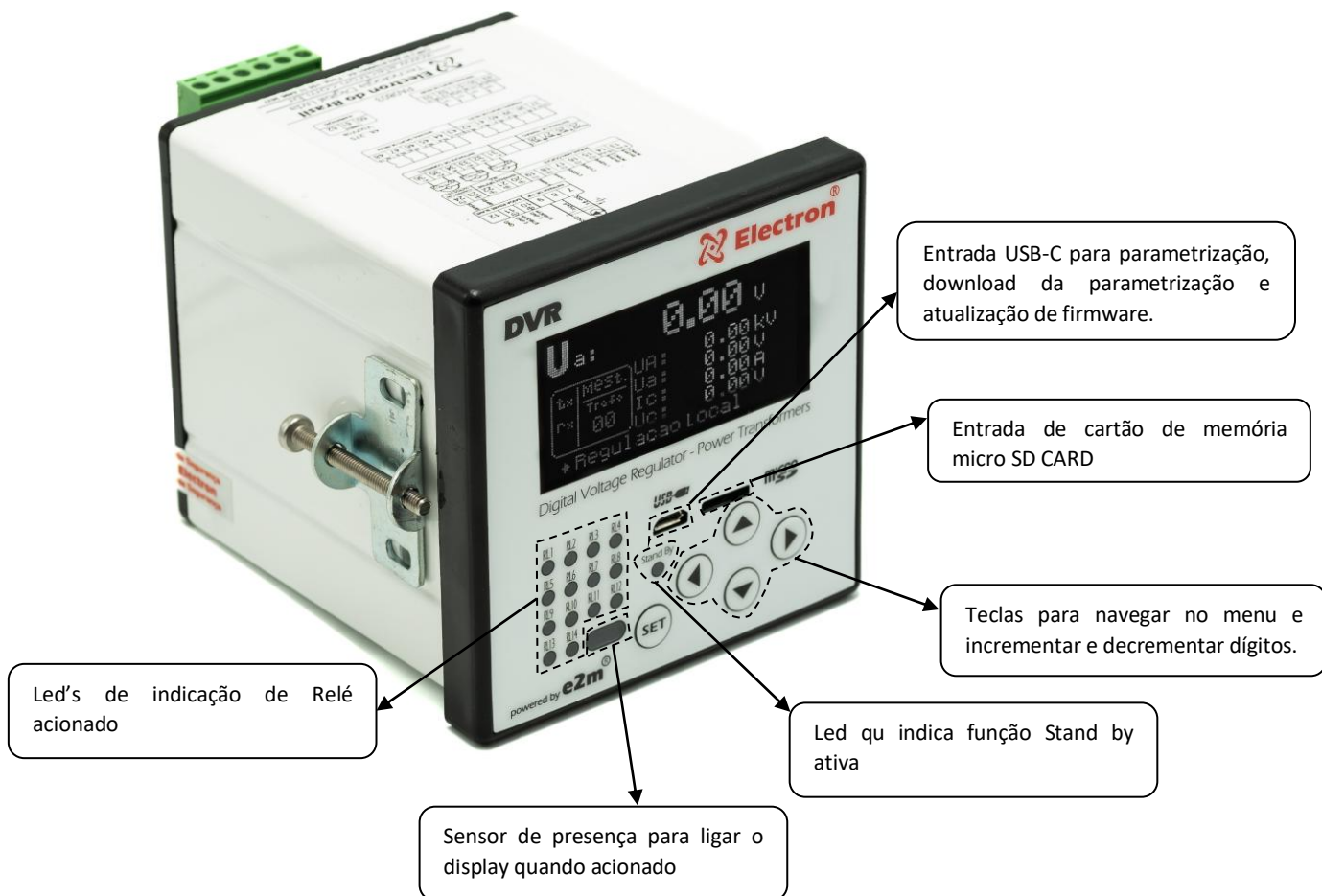


Figura 10 – Conhecendo o DVR

**TERMO DE GARANTIA**

O DVR Electron tem prazo de garantia de dois anos contados a partir da data de venda consignada na nota fiscal, com cobertura para eventuais defeitos de fabricação que o torne impróprio ou inadequado às aplicações que se destina.

**Exclusão da Garantia:**

A garantia não cobre despesas de transporte para assistência técnica, frete e seguro para remessa de produto com indício de defeito ou mau funcionamento. Não estão cobertos também os seguintes eventos: Desgaste natural de peças pelo uso contínuo e frequente, danos na parte externa causada por quedas ou acondicionamento inadequado; tentativa de conserto/ violação de lacre com danos provocados por pessoas não autorizadas pela Electron e em desacordo com as instruções que fazem parte do descritivo técnico.

**Perda de Garantia:**

O produto perderá a garantia automaticamente quando:

- Não forem observadas as instruções de utilização e montagem contidas neste manual e os procedimentos de instalação contidas na Norma NBR 5410;
- Submetido a condições fora dos limites especificados nos respectivos descritivos técnicos.
- Violado ou consertado por pessoa que não seja da equipe técnica da Electron;
- O dano for causado por queda ou impacto;
- Ocorrer infiltração de água ou qualquer outro líquido;
- Ocorrer sobrecarga que cause a degradação dos componentes e partes do produto.

**Utilização da Garantia:**

Para usufruir desta garantia o cliente deverá enviar o produto à Electron juntamente com cópia da nota fiscal de compra devidamente acondicionado para que não ocorram danos no transporte. Para um pronto atendimento é recomendado remeter o maior volume de informações possível referente ao defeito detectado. Isso será analisado e submetido a testes completos de funcionamento.

A análise do produto e sua eventual manutenção somente serão realizadas pela equipe técnica da Electron do Brasil em sua sede.

Disponível para Downloads na Página de Internet:

<http://www.electron.com.br/downloads/artigos-tecnicos/>