



IPTP - INDICADOR Y CONTROLADOR DE TAP Y PARALELISMO

Manual

ÍNDICE

ÍNDICE	2
INTRODUCCIÓN.....	3
CARACTERÍSTICAS PRINCIPALES.....	3
DATOS TÉCNICOS	4
PRUEBAS DE TIPO REALIZADAS.....	4
DIMENSIONES	5
DIAGRAMA DE CONEXIÓN - IPTP	5
MANTENIMIENTO PREVENTIVO.....	6
EJEMPLOS DE APLICACIÓN.....	7
ACCESORIOS.....	8
CONOCIENDO IPTP.....	9
DIAGRAMA DE FLUJO DEL MENÚ DE CONSULTA.....	10
MENÚ DE CONSULTA	11
DIAGRAMA DE FLUJO DEL MENÚ DE CONFIGURACIÓN	12
MENÚ DE CONFIGURACIÓN.....	13
DIAGRAMA DE FLUJO DEL MENÚ DE CONFIGURACIÓN DEL INTERRUPTOR	14
MENÚ DE CONFIGURACIÓN DEL INTERRUPTOR.....	15
DIAGRAMA DE FLUJO DEL MENÚ DE CONFIGURACIÓN DE RED SERIE.....	16
MENÚ DE CONFIGURACIÓN DE RED SERIE	17
DIAGRAMA DE FLUJO DEL MENÚ DE CONFIGURACIÓN DE PARALELISMO	18
MENÚ DE CONFIGURACIÓN DE PARALELISMO.....	19
DESCRIPCIÓN DEL ERROR.....	20
ESPECIFICACIÓN DE ADQUISICIONES.....	21
RECOMENDACIONES IMPORTANTES CABLEADO.....	21
RECOMENDACIONES IMPORTANTES	22
PLAZO DE GARANTÍA.....	22

INTRODUCCIÓN

El indicador de posición IPTP TAP y el control de paralelismo están diseñados para la indicación remota de la posición TAP de los transformadores mediante cambiadores potenciométricos de corona bajo carga. Gestiona el paralelismo a través del método Master-follower en transformadores trifásicos y monofásicos con hasta 32 equipos en red donde solo 1 (uno) figura como MASTER y este supervisa a todos los demás a través de un protocolo de comunicación inteligente que es capaz de detectar e indicar cuál de los equipos en red tiene fallas e incluso tomar decisiones autónomas, así como proporcionar información para generar automáticamente un autodiagnóstico de todo el sistema, con el fin de agilizar la posible intervención del operador o el mantenimiento.

IPTP fue construido con estrictos estándares de calidad y diseñado para soportar condiciones de trabajo severas. Se puede instalar en patios de subestaciones eléctricas, plataformas marinas e industrias químicas. Cumple con los niveles de exigencias, soportabilidad y confiabilidad de acuerdo con los **estándares IEC, DIN, IEEE, ABNT**.

El IPTP tiene una entrada que está destinada a recibir la señal de una corona potenciométrica, de esta manera es posible indicar en la pantalla del instrumento la posición actual de TAP de forma numérica simple (1...51) o bilateral (-24...0...24), programable, y también es posible proporcionar la indicación a través de una salida universal analógica que puede ser de 0 a 1, 0 a 5, 0 a 10, 0 a 20 o 4 a 20mA (u otro según se solicite) y/o salida digital (RS485) con protocolo Modbus RTU y DNP 3(L1) que permite acceder de forma remota a todos los parámetros de configuración así como a comandos para subir y bajar TAP, cambiar el Estado de Automático/Manual y Remoto/Local. El IPTP también está equipado con un recurso para indicar una falla en la lectura de la señal que ocurre si hay un cambio en el TAP por más de 10 segundos o si hay algún tipo de falla en la lectura de la corona potenciométrica, como rotura de cable, desgaste de resistencia, etc.

CARACTERÍSTICAS PRINCIPALES

- Pantalla de 3 dígitos de alto brillo con altura de 20 mm y decimal de 13 mm;
- Rango de medición de 0 a 50 posiciones (0 a 5000 ohmios) paso máximo de 100 ohmios;
- Entrada de señal potenciométrica (mA o resistiva);
- Fuente de alimentación universal de 48 a 265 Vdc/Vac;
- Salida digital RS485 (**ANSI/TIA/EIA-485-A**) con protocolo Modbus RTU y DNP 3 (Nivel 1) para acceso remoto a todos los parámetros medidos;
- Salida analógica de 0 a 1, 0 a 5, 0 a 10, 0 a 20 y 4 a 20 mA configurable vía frontal;
- USB tipo C frontal para parametrización a través del software UseEasy™;
- Almacena en la memoria el TAP máximo y mínimo alcanzado en el período;
- Contacto para indicación de falla (perro guardián);
- Activación para subir y bajar TAP directamente en la parte frontal o a través de RS485;
- 2 contactos NA para subir y bajar TAP;
- 3 contactos para indicación remota del estado del monitor;
- 2 contactos para programación de acceso remoto;
- Caja de alta resistencia mecánica, construida completamente en aluminio;
- Grado de protección IP20 (**NBR IEC 60529**);
- Velocidad de transmisión automática de 2400 a 57,600 bps (detecta automáticamente la velocidad de la red de comunicación);
- Carcasa de alta resistencia mecánica, construida completamente en aluminio estándar DIN IEC **61554**;
- Tamaño reducido 98x98x52mm;
- 2 años de garantía;

DATOS TÉCNICOS

INDICADOR DE POSICIÓN DE DERIVACIÓN Y PARALELISMO – IPTP	
Voltaje de funcionamiento	De 48 a 265 V CC/VCA 50/60 Hz
Temperatura de funcionamiento	De -40 a +85 °C
Consumo	< 15 W
Toque Entrada de medición	Corona resistiva de 0 a 5000 ohmios Transductor de 0 a 20 mA o de 4 a 20 mA
Rango de medición	-50 a 50 TAP's – Programable (50 polos)
Opciones de salida analógica y carga máxima	0 ... 1 mA – 8000 ohmios
	0 ... 5 mA – 1600 ohmios
	0 ... 10 mA – 800 ohmios
	0 ... 20 mA – 400 ohmios
	4 ... 20 mA – 400 ohmios
Error máximo de salida analógica	0,25% del final de escala
Contactos salientes	4 – Libre de potencial
Potencia máxima de conmutación	70 W / 250 VA
Voltaje de conmutación máximo	6,0 A
Corriente de conducción máxima	RS485 (ANSI/TIA/EIA-485-A)
Puerto de comunicación en serie	Modbus RTU y DNP 3 Nivel 1
Velocidad de transmisión automática	De 2.400 a 57.600 puntos básicos
Carcasa (DIN IEC 61544)	98 x 98 x 52 mm - Aluminio
Accesorio de equipo	Montaje en panel empotrado
Grado de protección (NBR IEC 60529)	IP 20

Mesa 1 – Datos técnicos del IPTP

PRUEBAS DE TIPO REALIZADAS

- Voltaje aplicado (IEC 60255-5): 2kV / 60Hz / 1 min. (contra tierra);
- Inmunidad y transitorios eléctricos (IEC 60255-22-1): 2,5 kV / 1,1 MHz / 2 seg. / 400 brotes/seg;
- Descargas electrostáticas (IEC 60255-22-2): Modo aire = 8kV / Modo contado = 6 kV;
- Inmunidad a perturbaciones electromagnéticas radiadas (IEC61000-4-3): 80 a 1000 MHz / 10V / m;
- Inmunidad a transitorios eléctricos rápidos (IEC60255-22-4): Alim /Entr./ Salidas = 4KV / 2kV común;
- Inmunidad a sobretensiones (IEC60255-22-5): fase/neutro 1KV, 5 por polar. (±) - 2KV fase a tierra / neutro a tierra, 5 por polar (±);
- Inmunidad a las perturbaciones electromagnéticas conducidas (IEC61000-4-6): 0,15 a 80 MHz / 10V / m;
- Prueba climática (IEC60068-21-14): - 40°C + 80°C / 72 horas;
- Resistencia a la vibración (IEC60255-21-1): 3 ejes / 10 a 150Hz / 2G / 160min / eje;
- Respuesta a la vibración (IEC60255-21-1): 3 ejes / 0,075 mm-10 a 58 Hz / 1G de 58 a 150 Hz / 8min/eje;

DIMENSIONES

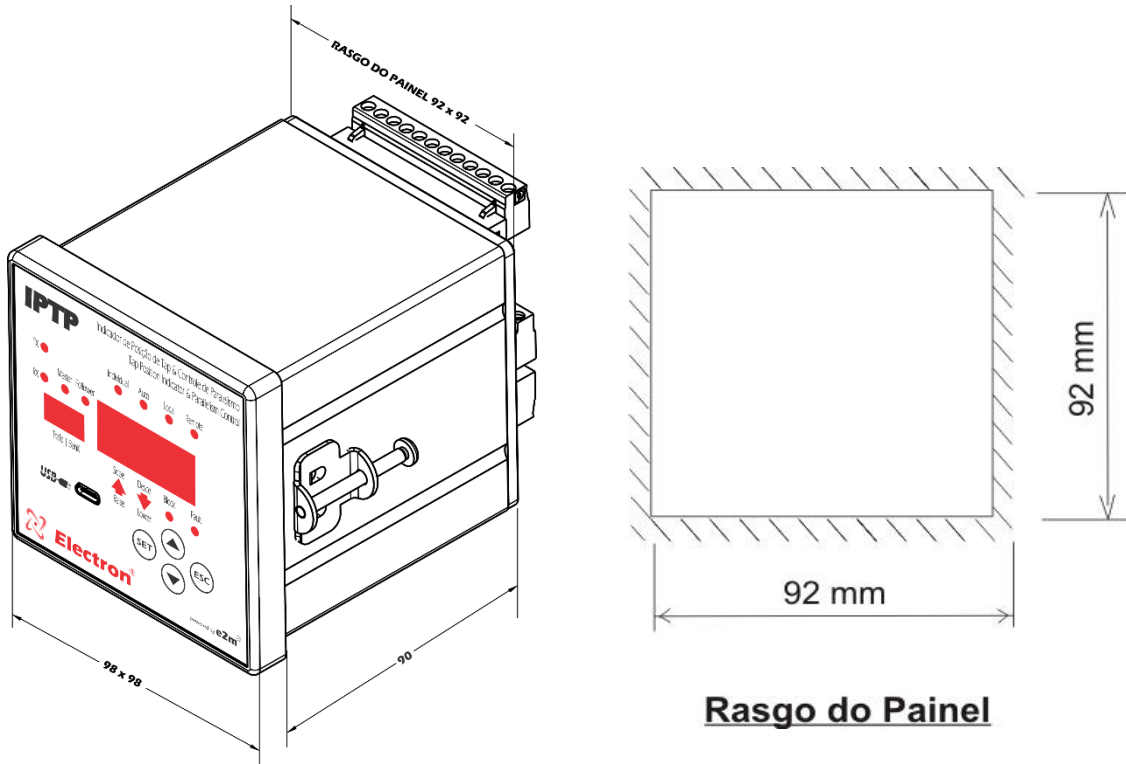


Figura 1 – Dimensão IPTP

DIAGRAMA DE CONEXIÓN - IPTP

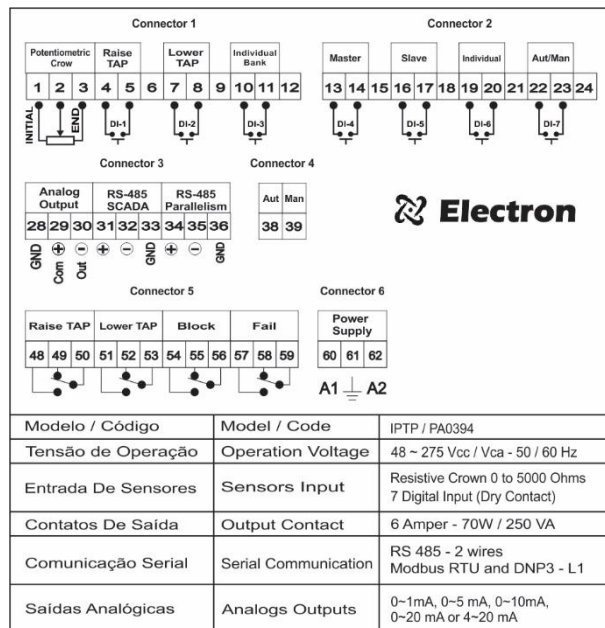



Figura 2 – Diagrama de conexão IPTP

MANTENIMIENTO PREVENTIVO

MANTENIMIENTO PREVENTIVO Y CORRECTIVO							
Elementos que deben controlarse preventivamente			Frecuencia de verificación				Acción correctiva
COMPARTIR	Elementos de verificación	ACTIVIDADES	Todos los meses	Cada 3 meses	Cada 6 meses	Cada 1 año	Cuando sea necesario
VERIFICACIÓN	Clip de fijación y encaje en el riel	Fijación a la puerta del panel o al fondo del panel		X			Volver a apretar, instalar, cambiar terminales o cambiar tornillos
	Bloques de terminales y peine de conectores	Fijación y fijación al equipo		X			
		Apriete de los tornillos en la fijación de los conductores		X			
	Sensores	Integridad / Posicionamiento / Fijación			X		Sustitución, reposicionamiento y/o fijación de sensores
	Pozo sensor en transformadores de aceite	Nivel de petróleo en el pozo			X		Llenado de aceite al nivel indicado
PRUEBAS Y MEDICIONES	Relés y salidas digitales	Prueba de manejo individual			X		Adelante a la asistencia técnica de Electron do Brasil
	LEDs y Pantallas	Pruebe los LED y los segmentos de la pantalla			X		
	Botones de navegación	Prueba de navegación de los botones de navegación			X		
	Entrada del sensor	Entradas de sensor de calibre usando un estándar				X	
	Voltaje de entrada del suministro del equipo	Medir el voltaje de entrada de suministro			X		Valores de entrada de voltaje de anulación según el modelo de equipo
	Salidas de comunicación RS485	Pruebas de comunicación y mando en el sistema de supervisión			X		Adelante a la asistencia técnica de Electron do Brasil
	Entradas de señal de corriente de miliamperios	Mida, compare y mida la señal de entrada en modo pasivo y/o activo			X		
	Salidas de señal de corriente de miliamperios	Mida, compare y mida la señal de entrada en modo pasivo y/o activo			X		
LIMPIEZA	Bloques de terminales y peine de conectores y caja de conexiones	Residuos, impurezas y humedad	X				Limpieza con paño seco, aire comprimido y aspiradora
	Caja de equipos de aluminio		X				
	Frente de la pantalla del equipo		X				
 ATENÇÃO	<p>1 - Mantener el equipo dentro de la temperatura ideal de trabajo (50°C a 60°C) prolonga la vida útil y evita el mantenimiento correctivo.</p> <p>2 - La acumulación de polvo e impurezas en las instalaciones puede provocar cortocircuitos y quemaduras de equipos y sensores.</p> <p>3 - Después de 10 años de uso, se recomienda reemplazar el equipo.</p>						

Mesa 2 – Mantenimiento preventivo

EJEMPLOS DE APLICACIÓN

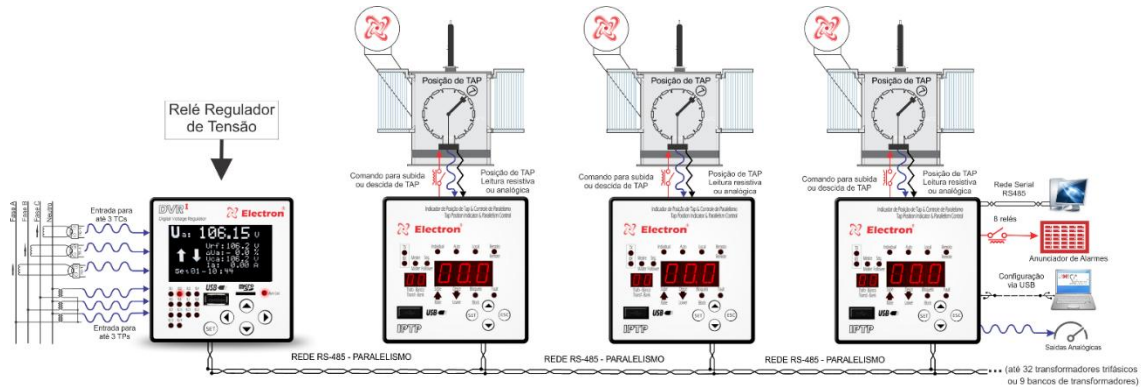


Figura 3 – Ejemplo de aplicación 1

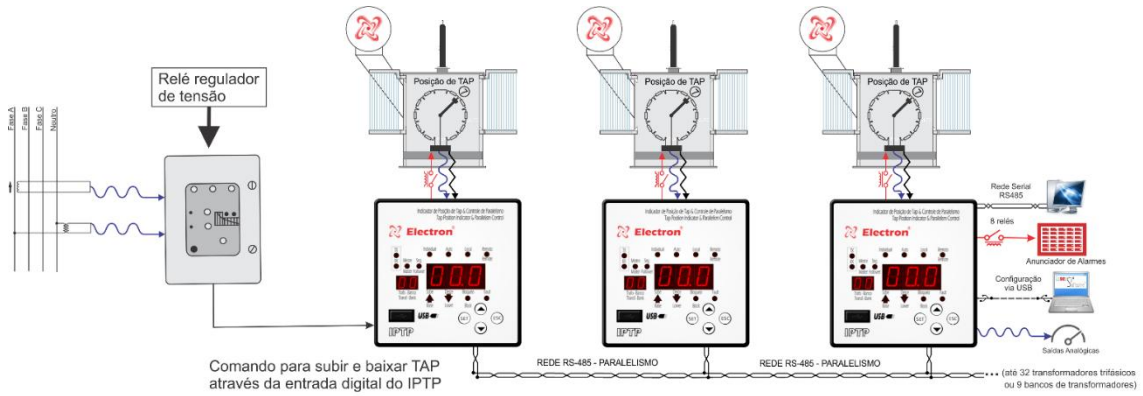
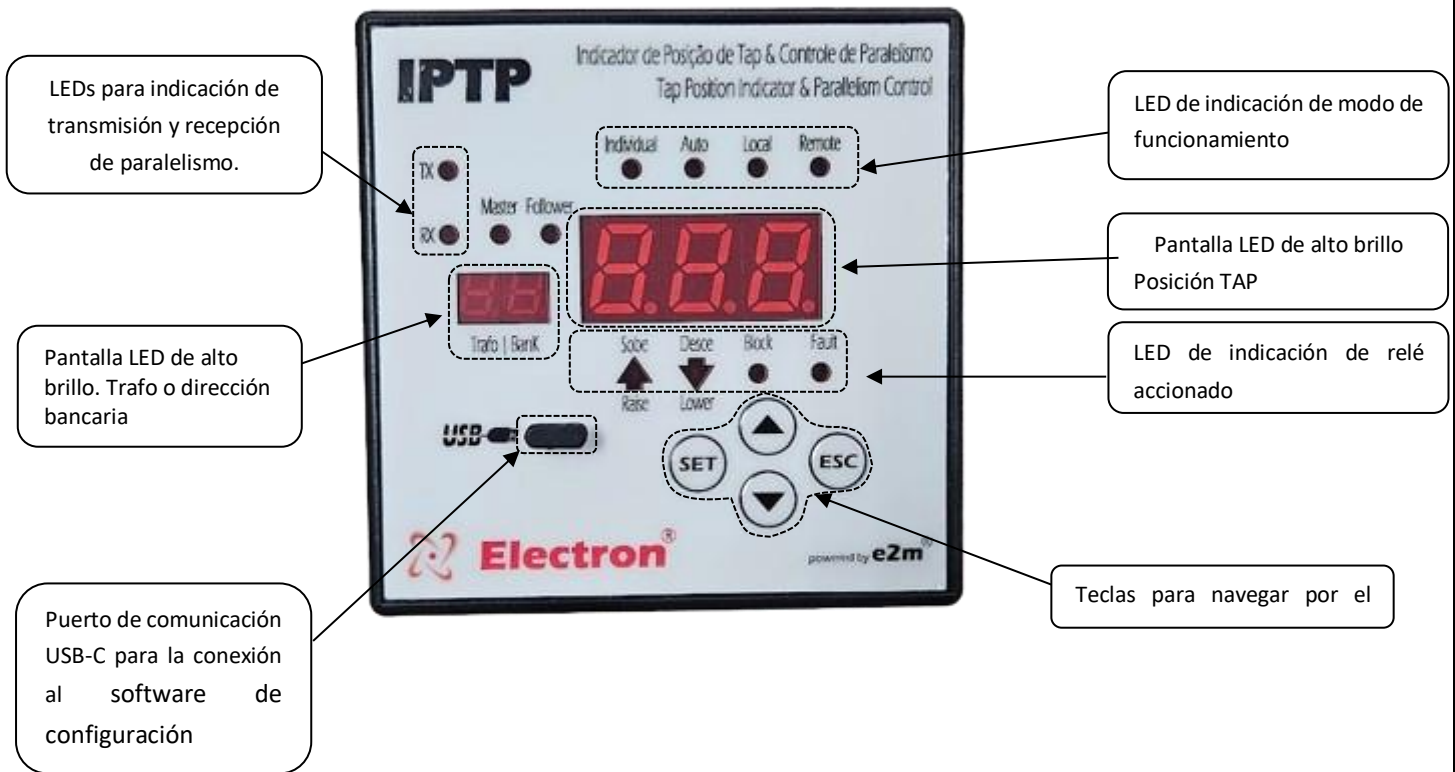


Figura 4 – Ejemplo de aplicación 2

MÓDULO TRANSMISSOR DE ATÉ 35 POSIÇÕES

Figura 5 – módulo de transmissão de hasta 35 posiciones

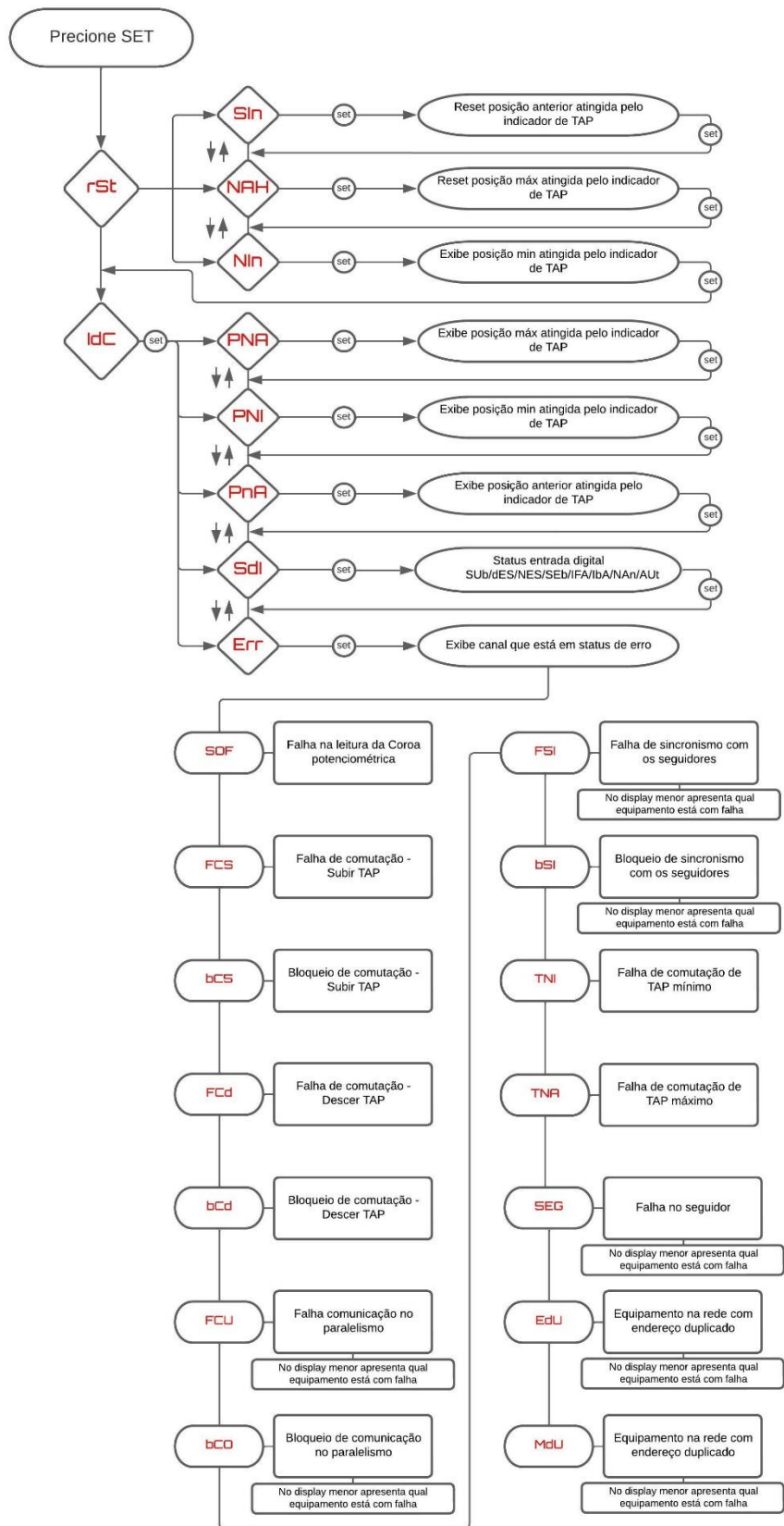
CONOCIENDO IPTP



Nota: cuando se configura en banco individual en la topología del banco de transformadores, el led individual parpadea.

Figura 6 – Conociendo el IPTP

DIAGRAMA DE FLUJO DEL MENÚ DE CONSULTA



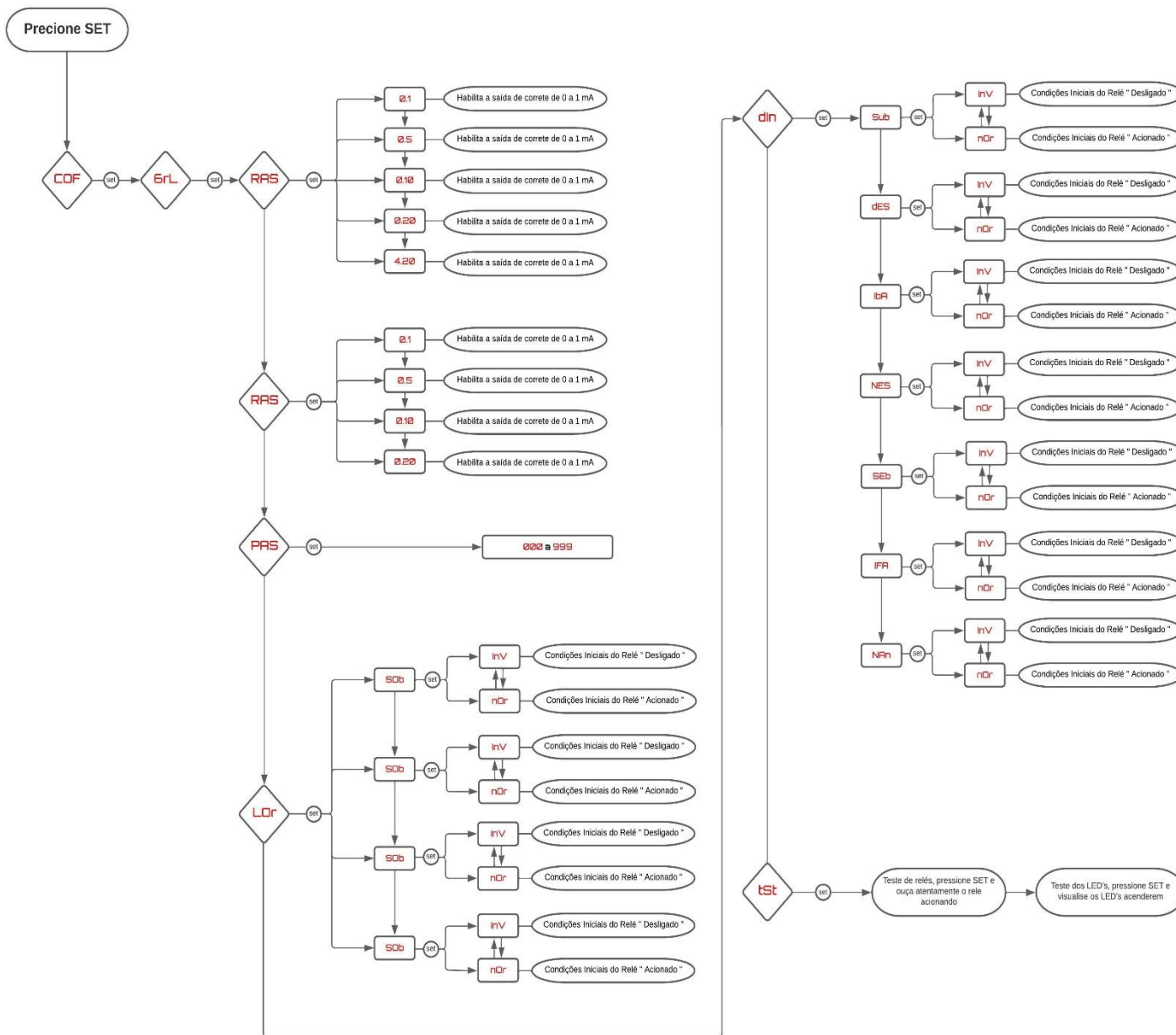
MENÚ DE CONSULTA

Para acceder a este menú, presione la tecla **SET**. Utilice las teclas de incremento y/o disminución para seleccionar el menú deseado. Luego presione la tecla **SET** para consultar los parámetros deseados y para volver al menú anterior, presione la **tecla ESC**.

MENÚ	PARÁMETRO	VARIABLE	DESCRIPCIÓN	
COF	---	000 - 999	Acceda a los submenús de configuración. Al presionar la tecla SET en el menú COF se mostrará el número de 3 dígitos, este es el recordatorio de contraseña que está configurado en el equipo. Poco después, la pantalla mostrará 000 . Utilice las teclas de incremento y/o disminución para ingresar la contraseña, para confirmar el número elegido e ir al siguiente cuadrado, presione la tecla SET . Confirmando los 3 dígitos, y la contraseña ingresada es la correcta, la pantalla mostrará el acrónimo 9rL . De lo contrario, la pantalla volverá a mostrar 000 . NOTA: La contraseña de fabricación es 000 y el número de recordatorio de contraseña es 783 , si el usuario registra una nueva contraseña en el menú PAS y olvida la nueva contraseña que registró, envíe el número de recordatorio (783) a ELECTRON DO BRASIL y se restablecerá la contraseña del producto;	
Idc	→ Menú para consultar indicadores IPTP.			
	PMA	Pantalla para consultar la posición máxima alcanzada por el indicador TAP;		
	PMI	Pantalla para verificar la posición mínima alcanzada por el indicador TAP;		
	PAn	---	Pantalla para consultar la posición anterior de TAP;	
	Err	→ Menú para comprobar los fallos que se han producido en el indicador.		
		SOF	Falta de lectura de la corona potenciométrica;	
		FCS	Falla de conmutación: Ascend TAP;	
		bCS	Bloqueo de conmutación - TAP hacia arriba;	
		FCd	Falla de conmutación: TAP descendente;	
		bCd	Activar bloqueo TAP Down;	
		FCU	Fallo de comunicación en paralelismo; (indicación de visualización)	
		bCO	Bloqueo de la comunicación en paralelismo; (indicación de visualización)	
		FSI	Falta de sincronización con los seguidores; (indicación de visualización)	
		bSI	Bloqueo de sincronización con seguidores; (indicación de visualización)	
		tNI	Falla mínima de conmutación TAP;	
		tMA	Falla máxima de conmutación TAP;	
SEG	Fracaso del seguidor;			
EdU	Dirección de red duplicada;			
Mdu	Más de un maestro en la red.			

rSt	→ Menú de reinício. Seleccione la variable y pulse SET para realizar el restablecimiento.		
	---	MÁXIMO	Restablecimiento del TAP máximo alcanzado;
	---	Min	Restablecimiento del TAP mínimo alcanzado;
---	S.In	Restablecer bloqueo debido a falla de tiempo.	

DIAGRAMA DE FLUJO DEL MENÚ DE CONFIGURACIÓN



MENÚ DE CONFIGURACIÓN

Al presionar la tecla **SET** en la opción **COF** aparecerá en la pantalla un número de tres dígitos que es el recordatorio de la contraseña que está configurada en el equipo y poco después **aparecerá 000**. Utilice la tecla de incremento y/o disminución para ingresar la contraseña, para confirmar el número elegido y pasar al siguiente cuadrado presione la **tecla SET**, para volver al número anterior presione la tecla **ESC**. Confirmando los tres dígitos si la contraseña es correcta entrará en el menú de configuración presentando el acrónimo **CnF** en la pantalla. De lo contrario, volverá a aparecer en la **pantalla 000**.

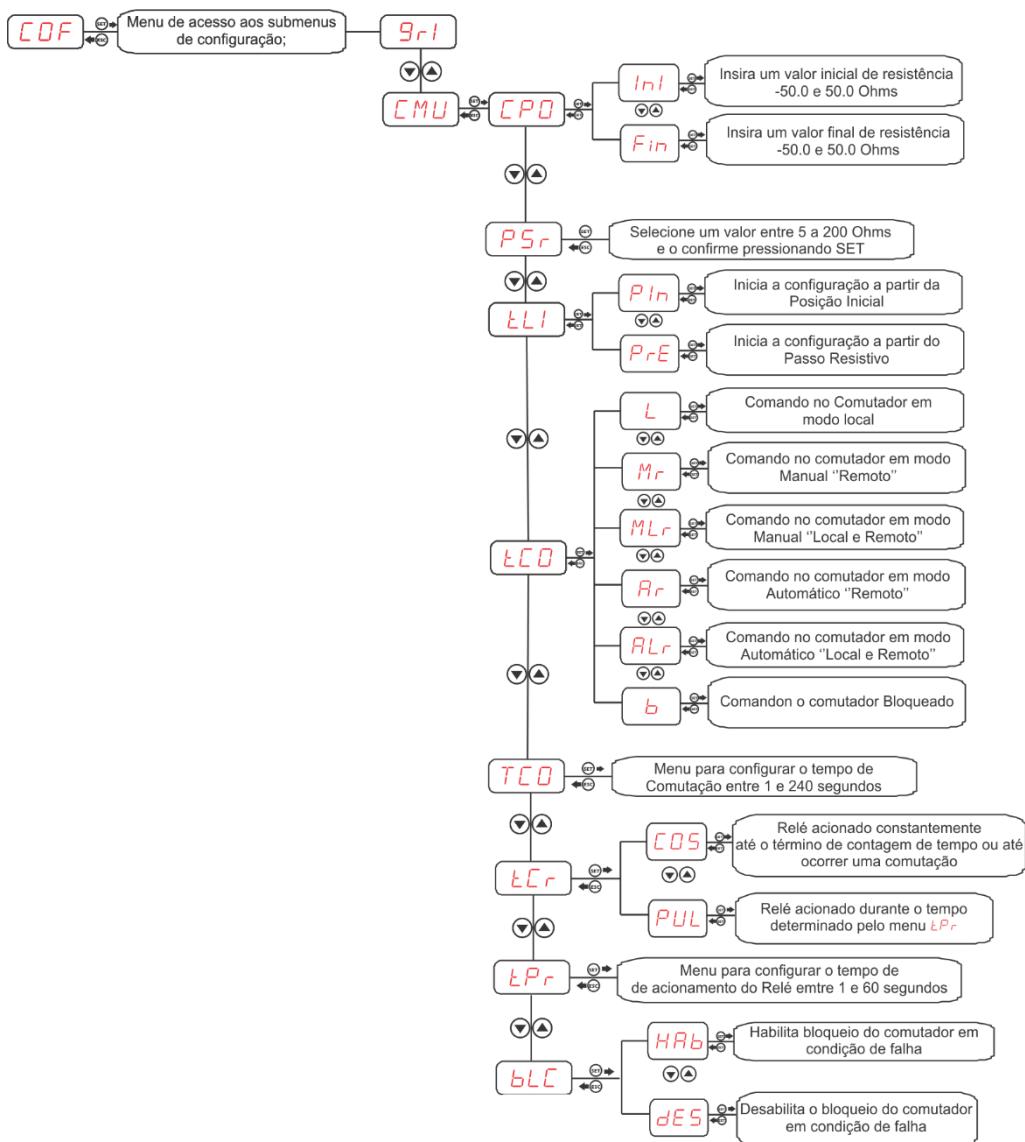
NOTA: La contraseña de fabricación es **000** y el número de recordatorio es **783**, si el usuario cambia esta contraseña en **el menú PAS** y se olvida, simplemente envíe el número de recordatorio a **ELECTRON** y se restablecerá la contraseña del producto.

El menú **9rl** es un menú de configuración para los parámetros de la salida de corriente, relés y pruebas de manejo y tiene los siguientes submenús:

MENÚ	PARÁMETRO	VARIABLE	DESCRIPCIÓN
Ras	→ Menú para elegir el valor de salida actual en los bornes 31 y 32		
	---	0.1	Permite una salida de corriente de 0 a 1 mA;
	---	0.5	Permite una salida de corriente de 0 a 5 mA;
	---	0.10	Permite una salida de corriente de 0 a 10 mA;
	---	0.20	Permite una salida de corriente de 0 a 20 mA;
	---	4.20	Permite una salida de corriente de 4 a 20 mA;
PAS	---	De 000 a 999	Menú para cambiar la contraseña de 3 dígitos. Esta contraseña se utilizará para acceder al menú de configuración del equipo. Para cambiar los números, use la tecla de incremento o disminución, para confirmar el dígito elegido y pasar al siguiente, presione la tecla SET , para volver al dígito anterior, presione la tecla ESC . Fábrica la contraseña del monitor 000 . En caso de pérdida u olvido de la contraseña, comuníquese con Electron do Brasil e informe el recordatorio de contraseña.
Lor	→ Menú para probar las activaciones de los relés y la iluminación LED con el fin de comprobar la instalación e indicación de los IPTP.		
	SOB	nOr	condiciones iniciales del relé "apagado" normal;
		InV	condiciones iniciales del relé "activado" normal;
	dEC	nOr	condiciones iniciales del relé "apagado" normal;
		InV	condiciones iniciales del relé "activado" normal;
	Blo	nOr	condiciones iniciales del relé "apagado" normal;
		InV	condiciones iniciales del relé "activado" normal;
	FAL	nOr	condiciones iniciales del relé "apagado" normal;
InV		condiciones iniciales del relé "activado" normal;	

MENÚ	PARÁMETRO	VARIABLE	DESCRIPCIÓN
tES	→ Menú para probar las activaciones de los relés y la iluminación de los LED para verificar la instalación e indicación de los IPTP;		
	SOB	---	Activa el relé 1 (Tap Raise) presionando la tecla SET ;
	dEC	---	Activa el relé 2 (Down TAP) presionando la tecla SET ;
	Blo	---	Activa el relé 3 (bloqueo) presionando la tecla SET ;
	FAL	---	Activa el relé 4 (Falla) presionando la tecla SET ;
	LED	---	Prueba de todos los LED del equipo presionando la tecla SET ;

DIAGRAMA DE FLUJO DEL MENÚ DE CONFIGURACIÓN DEL INTERRUPTOR

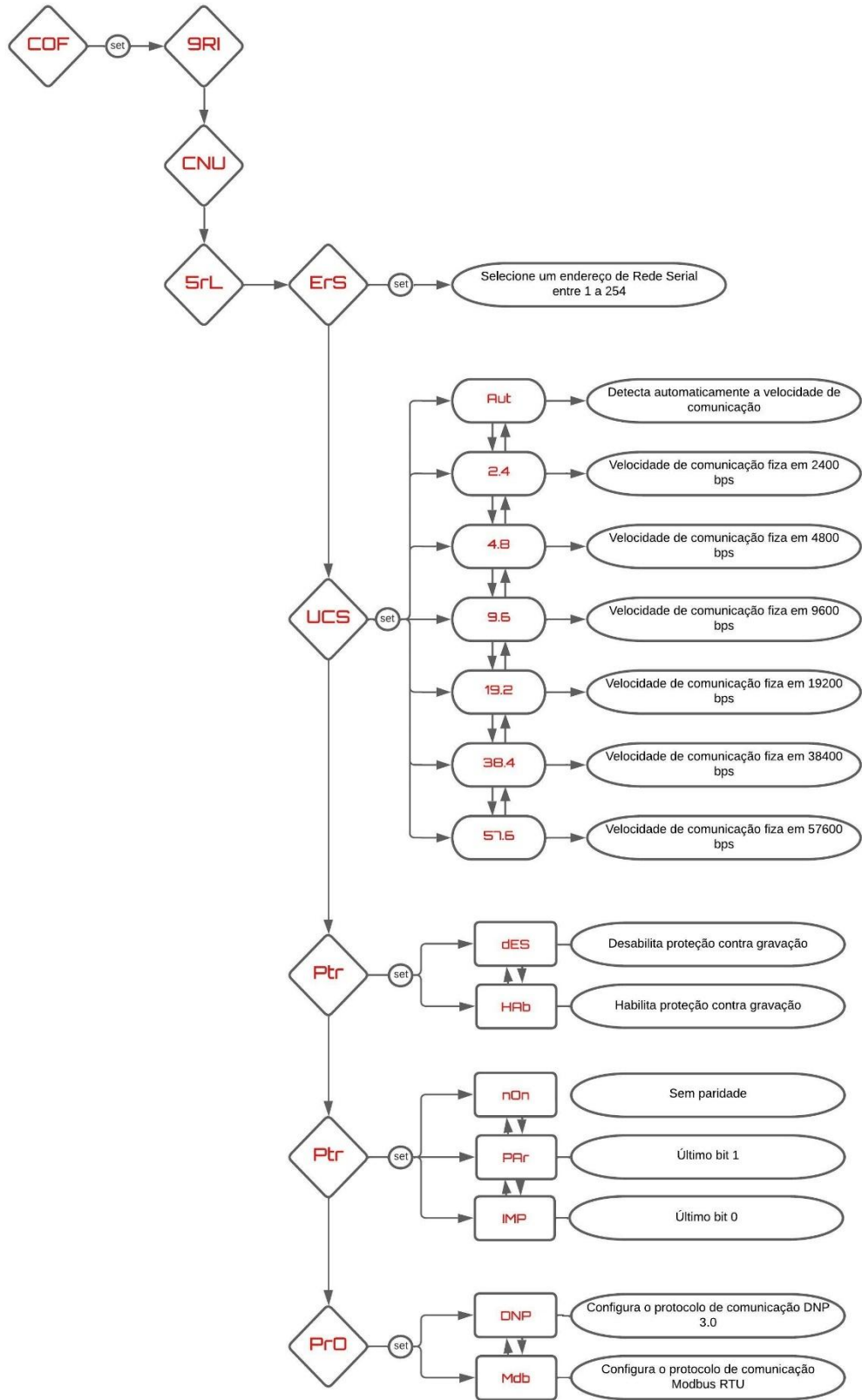


MENÚ DE CONFIGURACIÓN DEL INTERRUPTOR

El menú **CMU** es para configurar los parámetros del interruptor y contiene los siguientes submenús:

MENÚ	PARÁMETRO	VARIABLE	DESCRIPCIÓN
CPO	→ Menú para configurar el rango de posiciones para indicaciones, use el botón de incremento y disminución para configurar el valor inicial de la posición y luego presione la tecla SET, automáticamente aparecerá el menú para configurar la posición final de indicación, de acuerdo con el valor parametrizado, presionando		
	InI	-50 a 50	Establezca el valor de la posición inicial;
	Fin	-50 a 50	Establezca el valor de la posición final;
Psr	---	De 5 a 200 ohmios	Menú para configurar el paso de resistencia de la corona potenciométrica o Módulo de Transmisión (MTCS).
Tli	→ Menú para elegir el modo de inicialización de la lectura del anillo potenciométrico		
	---	P.In	El indicador inicia la indicación desde la posición inicial configurada en el menú DMW ;
	---	Pre	El indicador inicia la indicación desde el paso resistivo, es decir, una posición más que la posición configurada inicialmente;
Toc	→ Menú para elegir el modo de comando en el interruptor.		
	---	L	Comando Switch en modo local;
	---	Mr	Control de interruptor en modo manual "Remoto";
	---	MLr	Comando en el interruptor en modo manual "Local y remoto";
	---	Ar	Comando en el interruptor en modo automático "Remoto";
	---	ALr	Control en el interruptor en modo automático "Local y remoto"
	---	b	Comando en el interruptor Bloqueado;
Tcr	→ Menú para configurar el tipo de activación del relé para subir y bajar la posición TAP;		
	---	COS	El relé se activará constantemente hasta que haya una conmutación o se produzca el final del tiempo de conmutación;
	---	PUL	El relé se activará durante el tiempo determinado en el menú tPr ;

DIAGRAMA DE FLUJO DEL MENÚ DE CONFIGURACIÓN DE RED SERIE

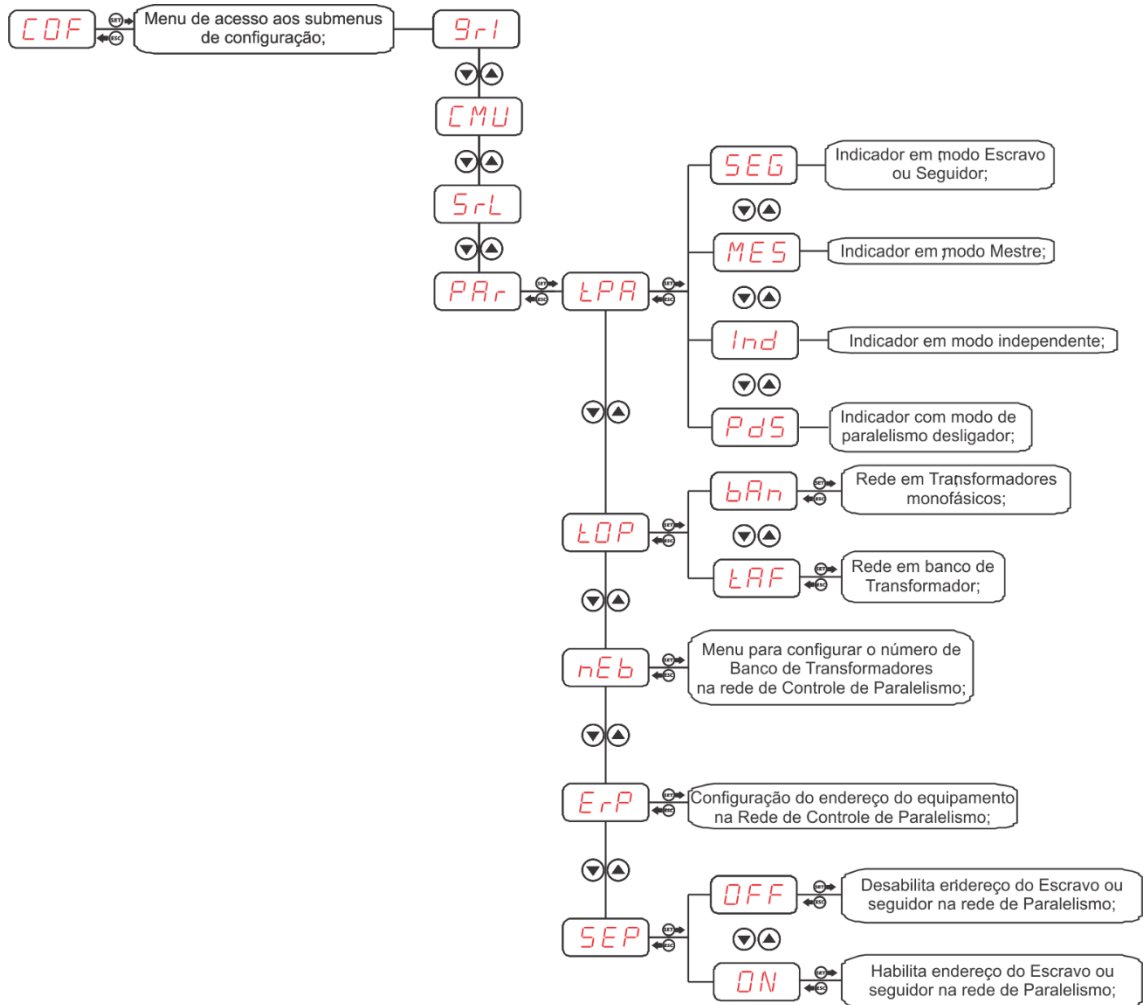


MENÚ DE CONFIGURACIÓN DE RED SERIE

El menú **SrL** es un menú de configuración para los parámetros de comunicación y tiene los siguientes submenús.

Menú	Parámetro	Variable	Descripción
Ers	→ el menú para ajustar la dirección de red serie, cada dispositivo conectado a la red RS485 debe tener una dirección numérica diferente a la de los demás para que pueda identificarse.		
	---	OFF	Deshabilita las redes en serie;
	---	De 1 a 254	Seleccione una única dirección para el equipo en la red y confírmela pulsando SET ;
UCS	→ Menú para configurar la velocidad de comunicación en serie;		
	---	AUT	Detecta automáticamente la velocidad de comunicación en serie;
	---	2.4	Velocidad de comunicación en serie fija a 2.400 bps;
	---	4.8	Velocidad de comunicación en serie fija a 4.800 bps;
	---	9.6	Velocidad de comunicación en serie fija a 9.600 bps;
	---	19.2	Velocidad de comunicación en serie fija a 19.200 bps;
	---	38.4	Velocidad de comunicación en serie fija a 38.400 bps;
Ptr	→ Menú de protección de grabación de parámetros;		
	---	d6r	Deshabilita la protección contra escritura;
	---	hGr	Habilita la protección contra escritura
Pri	→ Menú para elegir la paridad, es decir, el último bit que se transmitirá en el mensaje para la verificación de la integridad de los datos;		
	---	nOn	Sin paridad;
	---	Par	El último bit del mensaje que se transmitirá será 0;
	---	IMP	El último bit del mensaje que se transmitirá será 1;
Pro	→ Menú para elegir el tipo de Protocolo de Comunicación;		
	---	dnP	Configura DNP 3.0 (L1) como protocolo de comunicación;
	---	MDB	Configura la RTU MODBUS como protocolo de comunicación;

DIAGRAMA DE FLUJO DEL MENÚ DE CONFIGURACIÓN DE PARALELISMO



NOTA: en el menú "ind", la pantalla más pequeña del equipo indicará "FA y BA"

MENÚ DE CONFIGURACIÓN DE PARALELISMO

El menú **PAr** es un menú de configuración para parámetros de paralelismo y tiene los siguientes submenús:

Menú	Parámetros	Variable	Descripción
tPA	→ Menú de selección del modo de control de paralelismo. NOTA: Si la configuración con jumper del modo de control de paralelismo realizada en el conector IPTP siempre prevalecerá sobre la configuración realizada en este menú.		
	---	SEG	Indicador en modo Esclavo o Seguidor;
		MES	Indicador en modo maestro;
		Ind	Indicador en modo independiente, en la pantalla más pequeña indicará FA y bA para (indicador de fase / banco);
Pds		Establezca el tipo de paralelismo y confirme presionando la tecla SET;	
tOP	→ Menú para elegir el tipo de topología de red de paralelismo.		
	---	bAn	Red en transformadores monofásicos;
tAF		Red en banco de transformadores;	
nEb	→ Menú para configurar el número de Banco de Transformadores en la red de Control de Paralelismo. NOTA: Menú disponible cuando el equipo está configurado como Master		
	---	1 - 9	Menú Banco de transformadores disponible en la red de control de paralelismo.
nEP	→ Menú para configurar el número de equipo en la red de Control de Paralelismo. NOTA: Menú disponible cuando el equipo está configurado en Maestro.		
	---	1 - 31	Configurar la cantidad de equipos en la Red de Control de Paralelismo;
ErP	→ Menú para configurar la dirección del equipo en la red de Control de Paralelismo.		
	---	1A 1B 1C . . . hasta... 9A ^a 9b 9C	Configurar la dirección del equipo en la red de control de paralelismo;

Menú	Parámetros	Variable	Descripción
SEP	→ Menú de Configuración del estado del Esclavo o Seguidor en la red de Control y Paralelismo; NOTA: Menú disponible cuando el equipo está configurado en Maestro. Y topología de red "Banco". Las direcciones de los esclavos o seguidores estarán representadas por la letra X y la fase bancaria por la letra W. Configure el estado del equipo en la Red de Control de Paralelismo y confirme pulsando la tecla SET .		
	1A 1B 1C . . .hasta... 9A ^a 9b 9C	EN	Dirección del esclavo o seguidor en la red habilitada para paralelismo;
	1A 1B 1C . . .hasta. . . 9A ^a 9b 9C	OFF	Dirección del Esclavo o seguidor en la red de paralelismo deshabilitado;

DESCRIPCIÓN DEL ERROR

MONITOR	DESCRIPCIÓN DEL ERROR
SOF	Error en la lectura de la corona potenciométrica;
FCS	Falla de conmutación: subir TAP;
FCd	Falla de conmutación: TAP descendente;
FCU	Fallo de comunicación en paralelismo; (indicación del equipo en la pantalla)
FSI	Falla de sincronización con seguidores; (indicación del equipo en la pantalla)
bSI	Bloqueo debido a una falla de sincronismo; (indicación del equipo en la pantalla)
bCd	Bloqueo de conmutación - TAP hacia abajo;
bCS	Bloqueo de conmutación - TAP hacia arriba;
bCO	Bloqueo de fallas de comunicación;
tMI	Falla de conmutación: TAP mínimo;
TMA	Falla de conmutación: TAP máximo;
EdU	Error de dirección duplicada;
MdU	Doble maestro fallido.

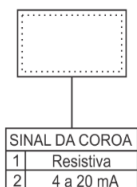
Monitor	Causa	Solución
OFF	La señal fiable del sensor no llega al IPTP	Compruebe y sustituya si el cable del anillo de alimentación no está blindado.
		Verifique la conexión a tierra del cable del anillo potenciométrico.
		Revisa y elimina posibles malos contactos.

El IPTP vuelve automáticamente al modo de lectura cuando se normaliza, para restablecer el IPTP presione la tecla **SET** durante aproximadamente 5 segundos, hasta que aparezca la palabra rSt en la pantalla, luego suéltelo y el equipo se reiniciará.

El IPTP tiene un contacto de falla (relé 4), actuará en caso de **FALLAS** o si hay una fuente de alimentación.

ESPECIFICACIÓN DE ADQUISICIONES

INDICADOR E CONTROLADOR DE PARALELISMO IPTP -



RECOMENDACIONES IMPORTANTES CABLEADO

Cableado recomendado para la conexión (normas NBR-5410 y NBR-14039)		
Conexión	Material	Calidad
Tierra	Cobre NU	Alta conductividad eléctrica.
	Cobre estañado	Resistencia a la corrosión.
	Cinta de cobre	Protección contra rayos.
	Malla de puesta a tierra	Distribución uniforme de la corriente de fallo.
	Varilla de puesta a tierra	Crea un camino de baja resistencia a la tierra.
Comunicación RS485	Belden 9841 (24AWG)	Par trenzado, blindado y de baja capacitancia.
	Cable alfa (22AWG)	
Alimentación	EPR	Resistencia al calor, la humedad, los agentes químicos y soporta hasta 90°C.
	XLPE	
Sensores	PT-100 blindado (3x24 AWG) - Electrón	Resistencia mecánica y protección contra el ruido.
Salida de relé	Cable multidireccional blindado	Resistencia mecánica y protección contra el ruido.

Cableado recomendado para conectar entradas/salidas de corriente					
Conexión	Material	Gama	Impedancia	Distancia	Calibre mínimo
Salidas analógicas / TC / Entradas Tap	Cable multidireccional blindado	0...1mA	8 kΩ	<100 metros	De 0,14 a 0,25 mm ²
				>100 metros	De 0,35 a 0,5 mm ²
		0...5mA	1,6 kΩ	<100 metros	De 0,2 a 0,35 mm ²
				>100 metros	De 0,5 a 0,75 mm ²
		0...10mA	800Ω	<100 metros	De 0,25 a 0,5 mm ²
				>100 metros	De 0,75 a 1,0 mm ²
		0...20mA	400Ω	<100 metros	De 0,5 a 0,75 mm ²
				>100 metros	De 1,0 a 1,5 mm ²
		4...20mA	400Ω	<100 metros	De 0,5 a 0,75 mm ²
				>100 metros	De 1,0 a 1,5 mm ²

Mesa 3 – Recomendación de cableado

RECOMENDACIONES IMPORTANTES

Antes de poner en funcionamiento el equipo, consulte las siguientes recomendaciones:

1. Todos los sensores, así como el equipo deben estar conectados a tierra, no utilizar el mismo punto de conexión a tierra para la alimentación y para el sensor para que no haya diferencia de potencial.

Los sensores y la energía correctamente conectados a tierra evitan fallas o daños en casos de perturbaciones, sobretensiones e inducciones en el equipo.

2. Utilizar en la red de comunicación (Rs485) resistencias de 120 Ohmios en los 2 extremos de la línea de transmisión (inicio y final) con el fin de generar la diferencia de potencial necesaria para el correcto funcionamiento de la red de comunicación.

3. No utilizar IPTP directamente sobre el SOL, siempre que se instale en campo es importante contar con un panel con vidrio ahumado, para que se filtren los rayos ultravioletas que atacan el policarbonato frontal, de esta manera se prolongará la vida útil del equipo.

PLAZO DE GARANTÍA

El INDICADOR DE POSICIÓN DE TOMA Y CONTROL DE PARALELISMO – IPTP Electron tiene un período de garantía de dos años a partir de la fecha de venta indicada en la factura, con cobertura para cualquier defecto de fabricación que lo haga inadecuado o inadecuado para las aplicaciones a las que está destinado.

Renuncia de garantía

La garantía no cubre los gastos de transporte para asistencia técnica, flete y seguro para el envío de un producto con evidencia de defecto o mal funcionamiento. Tampoco están cubiertos los siguientes eventos: Desgaste natural de las piezas debido al uso continuo y frecuente, daños en el exterior causados por caídas o embalaje inadecuado; intentar reparar/romper un sello con daños causados por personas no autorizadas por Electron y en desacuerdo con las instrucciones que forman parte de la descripción técnica.

Pérdida de garantía

El producto perderá automáticamente su garantía cuando:

No se observan las instrucciones de uso y montaje contenidas en este manual ni los procedimientos de instalación contenidos en la norma NBR 5410;

Sometido a condiciones fuera de los límites especificados en las respectivas descripciones técnicas.

Manipulado o reparado por una persona que no sea el personal técnico de Electron;

El daño es causado por una caída o impacto;

Se produce infiltración de agua o cualquier otro líquido;

Se produce una sobrecarga que provoca la degradación de los componentes y partes del producto.

Uso de la garantía

Para disfrutar de esta garantía, el cliente debe enviar el producto a Electron junto con una copia de la factura de compra debidamente embalada para que no haya daños en el transporte. Para la atención de emergencia, se recomienda enviar la mayor cantidad de información posible sobre el defecto detectado. Será analizado y sometido a pruebas funcionales completas.

El análisis del producto y su eventual mantenimiento solo será realizado por el equipo técnico de Electron do Brasil en su sede.