



---

# MASTERTEMP

---

Catálogo

**ÍNDICE**

ÍNDICE .....	1
INTRODUÇÃO .....	2
PRINCIPAIS CARACTERÍSTICAS .....	3
DADOS TÉCNICOS.....	5
ENSAIOS DE TIPO ATENDIDOS .....	6
GRAFICO DE OPERAÇÃO ACIONAMENTO POR TEMPERATURA.....	7
GRAFICO DE OPERAÇÃO ACIONAMENTO POR CARREGAMENTO .....	8
MANUTENÇÃO PREVENTIVA.....	9
EXEMPLO DE APLICAÇÃO.....	10
DIMENSÕES.....	11
DIAGRAMAS DE CONEXÃO.....	12
ACESSÓRIOS PARA INSTALAÇÃO.....	13
CONVERSOR TCP .....	14
ESPECIFICAÇÃO PARA PEDIDO .....	15

## INTRODUÇÃO

O Monitor de Temperatura **MASTERTEMP**<sup>®</sup> foi desenvolvido para monitorar a temperatura de óleo e até 3 enrolamentos, comandar ventilação, proteger transformadores de potência e de distribuição (ANSI 49I e ANSI 49).

O **MASTERTEMP**<sup>®</sup> foi construído obedecendo a rigorosos padrões de qualidade e utiliza componentes eletrônicos de última geração (SMD), o seu hardware foi projetado para suportar severas condições de trabalho, tudo isso protegido por um gabinete feito de alumínio conforme norma DIN IEC 61554, estas características permitem efetuar sua instalação diretamente no painel de transformadores de potência e reatores, em painéis no pátio de subestações de energia, plataformas marítimas e indústrias químicas.

Como entrada de sinal o **MASTERTEMP**<sup>®</sup> permite até 2 (dois) sensores de temperatura PT100 que podem ser configurados para medição da temperatura ambiente e topo do óleo, temperatura do comutador e topo do óleo com alarme configurável para o diferencial entre elas, temperatura inferior do tanque e temperatura do topo do óleo ou 2 pontos no topo do óleo para redundância da medição e backup caso haja perda de um dos sensores. Também possui 3 (três) entradas para medição da corrente proveniente do TC de Imagem térmica para calcular a temperatura dos enrolamentos utilizando um transdutor de precisão tipo TC Split core.

Para transmissão remota destas grandezas o **MASTERTEMP**<sup>®</sup> possui 5 (cinco) saídas analógicas totalmente configuráveis podendo transmitir qualquer das grandezas medidas e ou calculadas; temperaturas do óleo, temperatura dos enrolamentos, Corrente no primário dos enrolamentos, Corrente no secundário dos enrolamentos, carregamento percentual dos enrolamentos, diferencial de Temperatura do sensor 1 e 2 em um padrão de 0 a 1 mA, 0 a 5 mA, 0 a 10 mA, 0 a 20 mA ou 4 a 20 mA.

Para o sistema SCADA ou software especialista todas as grandezas medidas, calculadas e parâmetros de configurações, além dos modelos de engenharia que estão disponíveis no **MASTERTEMP**<sup>®</sup> podem ser acessados através de uma saída digital (RS485) com protocolos padrão tipo Modbus RTU e DNP 3 (L2) escolhidos pelo usuário no menu de configuração do equipamento, inclusive comando remoto de acionamentos em tempo real.

Para indicação de alarmes e proteção térmica o **MASTERTEMP**<sup>®</sup> possui 13 relés de acionamento isolados e livres de potencial com setpoints configuráveis para alarmes e desligamentos por níveis de temperaturas do Óleo e Enrolamentos, alarmes de diferencial de temperatura e falhas dos sensores e acionamento do 1°, 2° e 3° grupo de ventilação que também podem ser acionadas através do percentual de carregamento do transformador e 1 relé auxiliar que é configurável pelo usuário para o acionamento por qualquer dos valores medidos.

**PRINCIPAIS CARACTERÍSTICAS****INTERFACE HOMEM MÁQUINA (IHM)**

- Display de **OLED** com capacidade gráfica de 128 x 64 pixels, com ajuste de contraste e inversão das cores de fundo e letras, legível em qualquer condição de iluminação, inclusive exposto diretamente ao sol.
- Função **Stand-by IPD (Intelligent Presence Detector)** que detecta a presença do usuário e automaticamente acende o display de OLED de alta resolução. Esta função aumenta a vida útil do display do equipamento, proporcionando uma redução do consumo interno de energia e prolongando a vida útil de todo o circuito eletrônico. Basta o usuário se aproximar a 1,5 metros de distância do equipamento que o sensor detectará sua presença, e o display OLED ligará automaticamente. Esta função é padrão de fábrica, porém, o usuário pode desabilitá-la no menu “Configuração”.
- Tela principal com indicação simultânea de 5 grandezas monitoradas e com possibilidade de apresentação na primeira linha em destaque as grandezas selecionadas em modo SCAN;
- Relógio com indicação de HMS, em caso de falta de energia e ou alimentação não perde as configurações por até 240 horas, utiliza para backup de energia super-capacitor para altas temperaturas de operação e nunca requer substituição;
- 5 teclas para navegação;
- 14 Led’s no Frontal que possibilitam a identificação mesmo à distância da existência de relés de saída acionados;
- Indicação de eventos e falhas por escrito no display (Anunciador) e descrição dos relés que estão acionados;
- Menus intuitivos para configuração, indicação, acionamentos, manutenção e parâmetros do transformador, protegidos por senha de acesso e em 2 idiomas (português e inglês);
- Consulta no menu de indicações das temperaturas máximas atingidas pelos sensores;
- Consulta no menu de indicações do tempo de funcionamento de cada grupo de ventilação;
- Consulta no menu de indicações do gradiente final de cada enrolamento do transformador;
- Consulta no menu de indicações do carregamento percentual de cada enrolamento do transformador;
- Consulta no menu de indicações das correntes medidas pelo do TC externo TC externo (Split core / Clamp);
- Consulta no menu de indicações das correntes no enrolamento do transformador (valor calculado);
- Consulta no menu de indicações do carregamento de cada enrolamento do transformador (valor calculado);
- Consulta no menu de indicações da perda de vida de cada enrolamento e a vida remanescente de cada enrolamento;

**ALGORITMOS DE ENGENHARIA PARA MONITORAMENTO**

- Cálculo de Imagem Térmica (Hot Spot) baseado nas normas IEC 60076-7, IEEE C57.91 e NBR 5356-7:2017;
- Cálculo display de percentual de carregamento do transformador;
- Cálculo do Gradiente Final de temperatura para a carga atual (óleo-enrolamento);
- Cálculo de perda de vida da Isolação selecionável para Kraft (55°C), Termo estabilizado (65°C) e Nomex (95°C) baseado na teoria de Arrhenius, e indicação de vida remanescente da isolação em horas e dias.
- Cálculo do diferencial de temperatura entre dois sensores PT100 para monitoramento de defeitos no comutador ou monitoramento da eficiência da refrigeração.
- Monitoramento do tempo de funcionamento dos ventiladores (Horímetro) com alarme programável para aviso de manutenção;

**PORTAS DE COMUNICAÇÃO DIGITAL E PROTOCOLOS**

- Porta de comunicação frontal USB 2.0 com conector *tipo A* para download e upload das configurações através do software **USEEASY**;
- Saída Digital RS485 2 fios (ANSI/TIA/EIA-485-A) com 2 protocolos disponíveis, **Modbus RTU** e **DNP3** (Level2) para monitoramento remoto através de software SCADA e acesso a todos os parâmetros medidos e acionamento das saídas digitais;
- Auto Baud Rate de 2.400 a 57.600 bps (Detecta Automaticamente a velocidade da rede de Comunicação);

### DATA LOGGER E ARMAZENAMENTO DE DADOS

- Entrada frontal para cartão tipo Micro SD card de 8Gb que possibilita o armazenamento por até 10 anos dos dados medidos e calculados no Mastertemp;
- Armazenamento por tempo e variação das medições, podendo ser configurável o intervalo de gravação entre 5 até 180 minutos, e o valor de variação que deve ser desprezado entre 1°C a 10°C e 100 mA a 1 A;
- Memória interna não volátil que armazena as temperaturas máximas atingidas nos sensores PT100 e nos enrolamentos do transformador;

### ENTRADA DE SENSORES E MEDIÇÕES

- 3 Entradas permanentes de medição de corrente de 0 a 10 Ampères para o cálculo de imagem térmica, utiliza TC externo (Split Core / Clamp) do tipo e transdutor de corrente que disponibiliza no secundário uma saída analógica padrão de 2 fios a 4 20 mA amplificada que permite ser instalado em uma distância de até 500 metros do monitor sem perda de precisão (1%) e qualidade de sinal;
- 2 entradas para medição de temperatura com sensor tipo PT100 3 fios (EM 60751 – DIN 43760) para faixa de medição de -50°C a 250°C com precisão de 0,25% (FS) e indicação de 1 casa decimal, uma das entradas obrigatoriamente é utilizada para medição de temperatura do topo do óleo do Transformador e a outra pode ser configurada para:
  1. Medição de temperatura do óleo do Comutador com Alarme de diferencial configurável para detecção de defeitos no comutador.
  2. Medição da Temperatura inferior do Tanque ou Saída do Radiador com indicação do diferencial entre a temperatura do topo do óleo, utilizado para medir a eficiência do sistema de refrigeração do transformador;
  3. Medição de um segundo ponto de Temperatura do topo do óleo do transformador com indicação da média de temperatura entre os dois sensores e backup automático em caso de falha de um dos sensores;
  4. Medição de Temperatura Ambiente para utilização no cálculo de carregamento admissível do transformador;
  - 5.

### SAÍDAS DIGITAIS A RELÉ

- 1 Relé com capacidade de condução de 6 Amperes para Alarme por Temperatura elevada do Óleo NA – Normalmente Aberto (NF – Normalmente Fechado sob pedido);
- 3 Relés com capacidade de condução de 6 Amperes para Alarme por Temperatura elevada do Enrolamento NA – Normalmente Aberto (NF – Normalmente Fechado sob pedido);
- 1 Relé com capacidade de condução de 6 amperes para Desligamento por temperatura elevada do Óleo NA – Normalmente Aberto (NF – Normalmente fechado sob pedido), com temporização de retardo programável de 0 a 20 minutos;
- 1 Relé com capacidade de condução de 6 amperes para sinalização de falha do monitor (Watchdog);
- 1 Relé com capacidade de condução de 6 amperes auxiliar que pode ser programado para ser como alarmes, desligamento ou diferencial de temperatura;
- 3 Relés com capacidade de condução de 6 amperes para acionamento de grupos de ventilação ou bomba NA – Normalmente Aberto ou NF – Normalmente Fechado, com histerese programável 0 a 30°C e intertravamento temporizado de 15 segundos;

**DADOS TÉCNICOS**

<b>Monitor de Temperatura de Transformadores - MasterTemp</b>	
<b>Tensão de Operação</b>	48 a 265 Vcc/Vca 50/60 Hz (-20 % / +10 %)
<b>Temperatura de Operação</b>	-40 °C a 85 °C
<b>Temperatura de Armazenamento</b>	-50 °C a 50 °C
<b>Consumo</b>	< 15 W
<b>Tensão nominal de fonte externa para saída analógica</b>	24 Vcc / 2 A
<b>Entrada de Medição de Temperatura</b>	Até 2 – PT100 Ohm a 0 °C a 3 fios (EN 60751 - DIN 43760)
<b>Faixa de Medição</b>	-50 a 250 °C
<b>Entrada para Medição de Corrente</b>	Até 3 TCs Split-Core de 0 a 10 A (True RMS)
<b>Opções das Saídas Analógicas e Carga Máxima</b>	0 ... 1 mA - 8000 Ohms
	0 ... 5 mA - 1600 Ohms
	0 ... 10 mA - 800 Ohms
	0 ... 20 mA - 400 Ohms
	4 ... 20 mA - 400 Ohms
<b>Erro Máximo das Entradas de Medição</b>	0,25 % do fim da escala
<b>Erro Máximo da Saída Analógica</b>	0,25 % do fim da escala
<b>Saídas a Relé</b>	13 – Livres de Potencial
<b>Potência Máxima de Chaveamento</b>	70 W / 250 VA
<b>Tensão Máxima de Chaveamento</b>	250 Vca/Vcc
<b>Corrente Máxima de Condução</b>	6 Amperes
<b>Porta de Comunicação Serial</b>	Padrão RS-485 a 2 fios - (ANSI/TIA/EIA-485-A)
<b>Protocolo de Comunicação</b>	Modbus RTU e DNP 3 Level 2 (Slave)
<b>Velocidade da rede – Auto Baud Rate</b>	2.400 a 57.600 bps
<b>Porta Frontal USB (configuração)</b>	Micro-USB
<b>Caixa DIN IEC 61554 (gabinete)</b>	98 x 98 x 98 mm – Alumínio
<b>Fixação – presilha de aço</b>	Montagem Embutida em Painel
<b>Transformador de Corrente - TC Split Core</b>	
<b>Sinal de Saída e Carga Máxima</b>	4 a 20 mA – 400 Ohms
<b>Faixa de Medição</b>	0 a 10 A
<b>Erro Máximo das Entradas de Medição</b>	1% do fim da escala
<b>Linearidade</b>	1% do fim da escala
<b>Temperatura de Operação</b>	-40 a 85 °C

Tabela 1 – Dados técnicos do relé de proteção térmica MasterTemp.

**ENSAIOS DE TIPO ATENDIDOS**

- Tensão Aplicada (IEC 60255-5): 2kV / 60Hz / 1 min. (contra terra);
- Impulso de Tensão (IEC 60255-5): 1,2/50 µseg. / 5kV / 3 neg. e 3 pos. / 5 seg. Intervalo;
- Descargas Eletrostáticas (IEC 60255-22-2): Modo ar = 8kV / Modo contado = 6 kV;
- Imunidade à perturbação eletromagnética irradiada (IEC61000-4-3): 80 a 1000 MHz / 10V/m;
- Imunidade a transitórios Elétricos Rápidos (IEC60255-22-4): Alim./Entr./Saídas=4KV/comum. 2kV;
- Imunidade a Surtos (IEC60255-22-5): fase/neutro 1kV, 5 por polar. (±) - fase-terra/neutro-terra 2kV, 5 por polar (±);
- Imunidade a perturbações Eletromagnéticas conduzidas (IEC61000-4-6): 0,15 a 80 MHz / 10V/m;
- Ensaio Climático (IEC60068-21-14): -40°C + 85°C / 72 horas;
- Resistência à Vibração (IEC60255-21-1): 3 eixos / 10 a 150Hz / 2G / 160min/eixo;
- Resposta à Vibração (IEC60255-21-1): 3 eixos / 0,075mm-10 a 58 Hz / 1G de 58 a 150 Hz / 8min/eixo;

**GRAFICO DE OPERAÇÃO ACIONAMENTO POR TEMPERATURA**

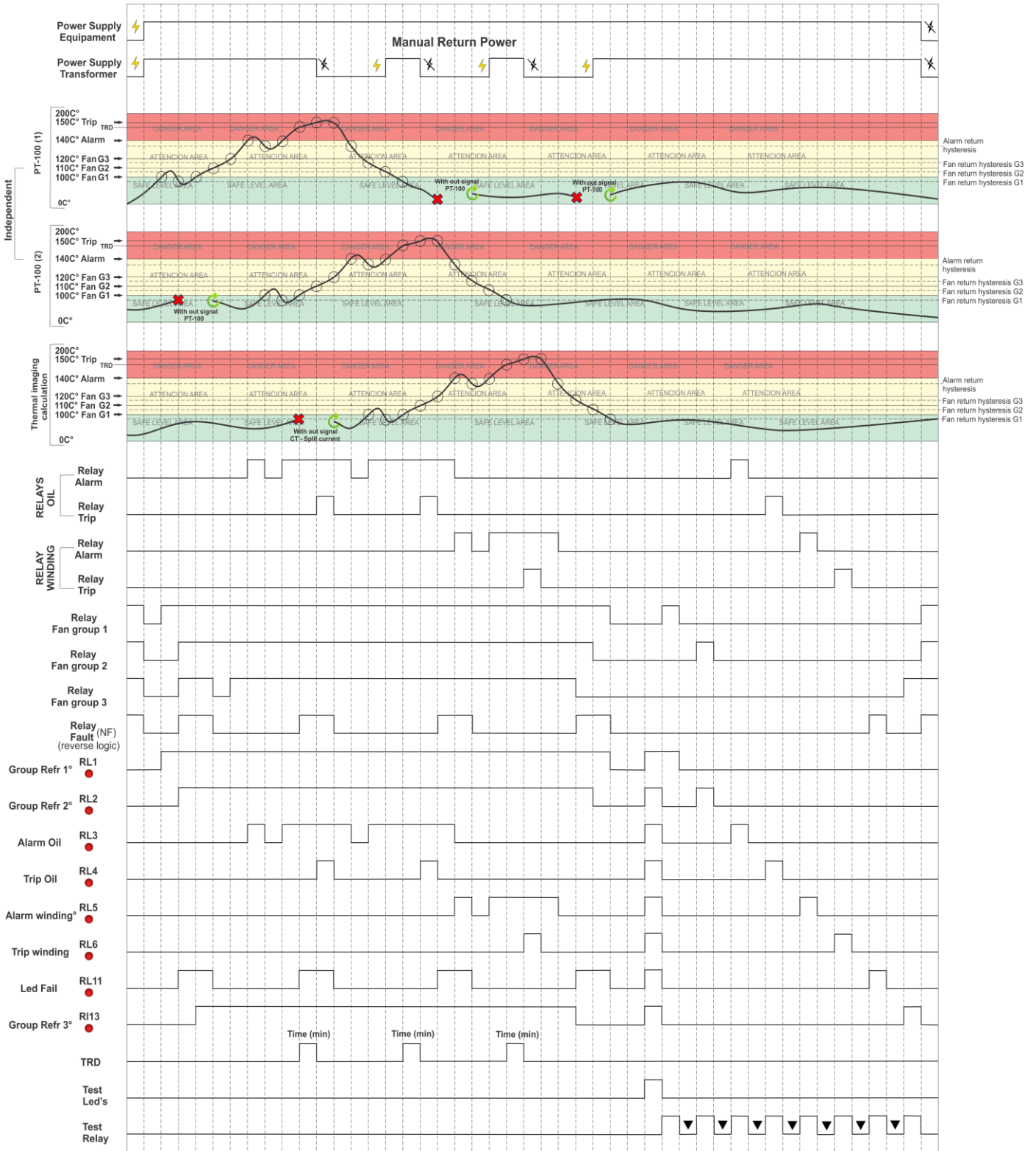


Tabela 2 – Gráfico de funcionamento, acionamento por temperatura

**GRAFICO DE OPERAÇÃO ACIONAMENTO POR CARREGAMENTO**

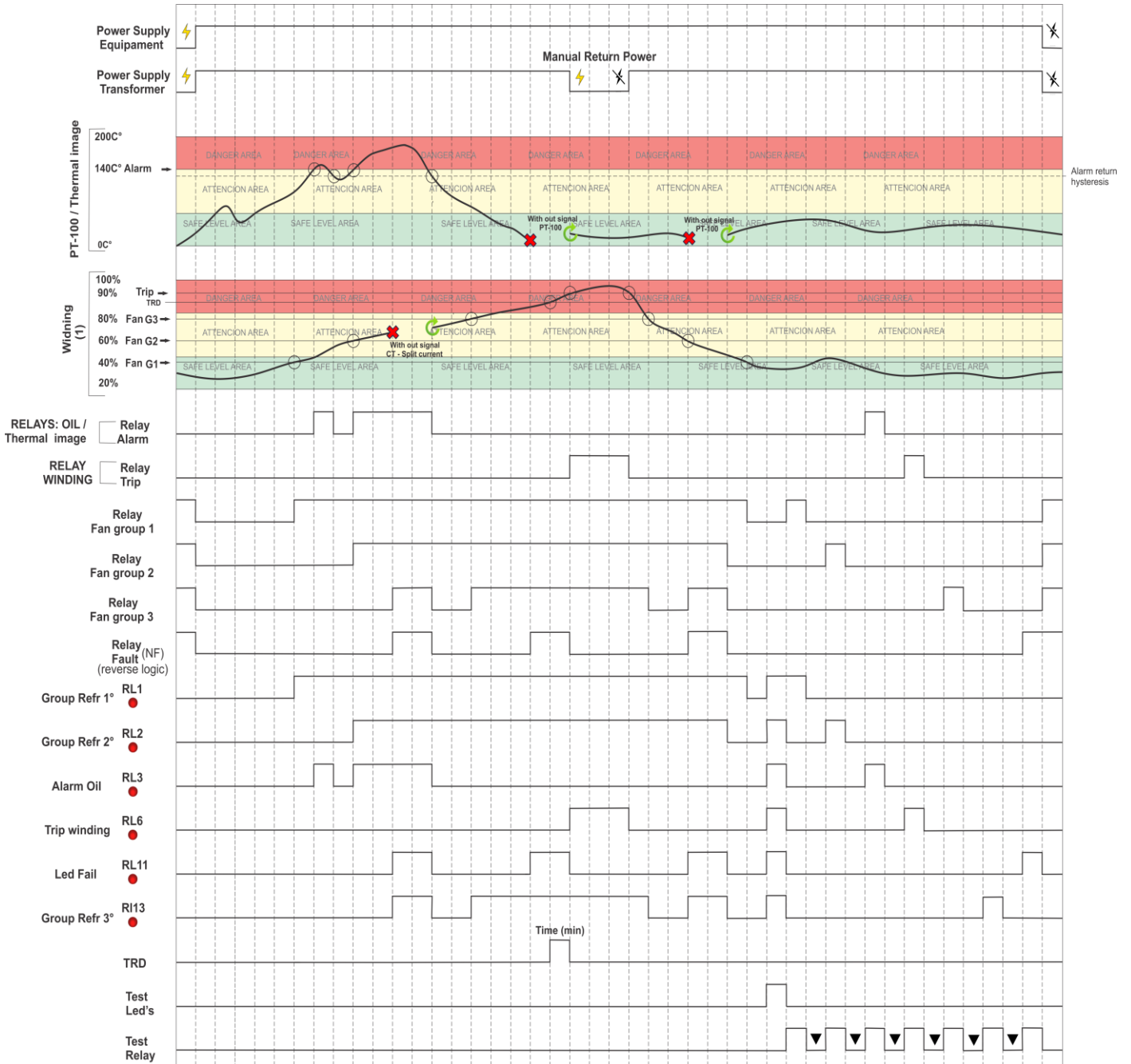


Tabela 3 – Gráfico de funcionamento, acionamento por carregamento

**MANUTENÇÃO PREVENTIVA**

MANUTENÇÃO PREVENTIVA E CORRETIVA							
Itens para serem verificados preventivamente			Frequência de Verificação				Ação corretiva
AÇÃO	Elementos de Verificação	ATIVIDADES	Todo Mês	A cada 3 Meses	A cada 6 Meses	A cada 1 Ano	Quando Necessário
<b>VERIFICAÇÃO</b>	Presilha de fixação e encaixe no trilho	Fixação na porta do painel ou fundo do painel		X			Reaperto, Encaixe, troca de terminais ou troca de parafusos
	Bornes e Pente de conectores	Fixação e encaixe no equipamento		X			
		Aperto dos parafusos na fixação dos condutores		X			
	Sensores	Integridade / Posicionamento / fixação			X		Substituição, Reposicionamento e ou fixação dos sensores
	Poço do sensor em transformadores à Óleo	Nível do óleo no poço			X		Preenchimento com óleo até o nível indicado
<b>TESTES &amp; MEDIÇÕES</b>	Reles e Saídas Digitais	Teste de acionamento Individual			X		Encaminhar para assistência técnica da Electron do Brasil
	LED's e Displays	Teste acionamento LED's e segmentos do display			X		
	Botões de navegação	Teste de navegação dos botões de navegação			X		
	Entrada dos Sensores	Aferir as entradas de sensores com uso de um padrão				X	
	Entrada tensão de Alimentação do equipamento	Medir Tensão de entrada de alimentação			X		Substituir valores de entrada de tensão conforme modelo do equipamento
	Saídas de comunicação RS-485	Teste de comunicação e comando no sistema supervisorio			X		Encaminhar para assistência técnica da Electron do Brasil
	Entradas de Sinal de corrente miliampere	Medir, comparar e aferir sinal de entrada no modo passivo e ou ativo			X		
	Saídas de Sinal de corrente miliampere	Medir, comparar e aferir sinal de entrada no modo passivo e ou ativo			X		
<b>LIMPEZA</b>	Bornes e Pente de conectores e caixa de ligação	Detritos, Impurezas e Umidade	X				Limpeza com pano seco ar comprimido e aspirador de pó
	Gabinete de alumínio do equipamento		X				
	Frontal do Display do equipamento		X				
 <b>ATENÇÃO</b>	<p><b>1 - Manter o equipamento dentro da temperatura ideal de trabalho (50°C até 60°C) prolonga a vida útil e evita manutenções corretivas.</b></p> <p><b>2 - O acúmulo de poeira e impurezas nas instalações podem causar curto-circuito e queima dos equipamentos e sensores.</b></p> <p><b>3 - Após 10 anos de uso é recomendado substituir o equipamento.</b></p>						

Tabela 4 – Manutenção preventiva

**EXEMPLO DE APLICAÇÃO**

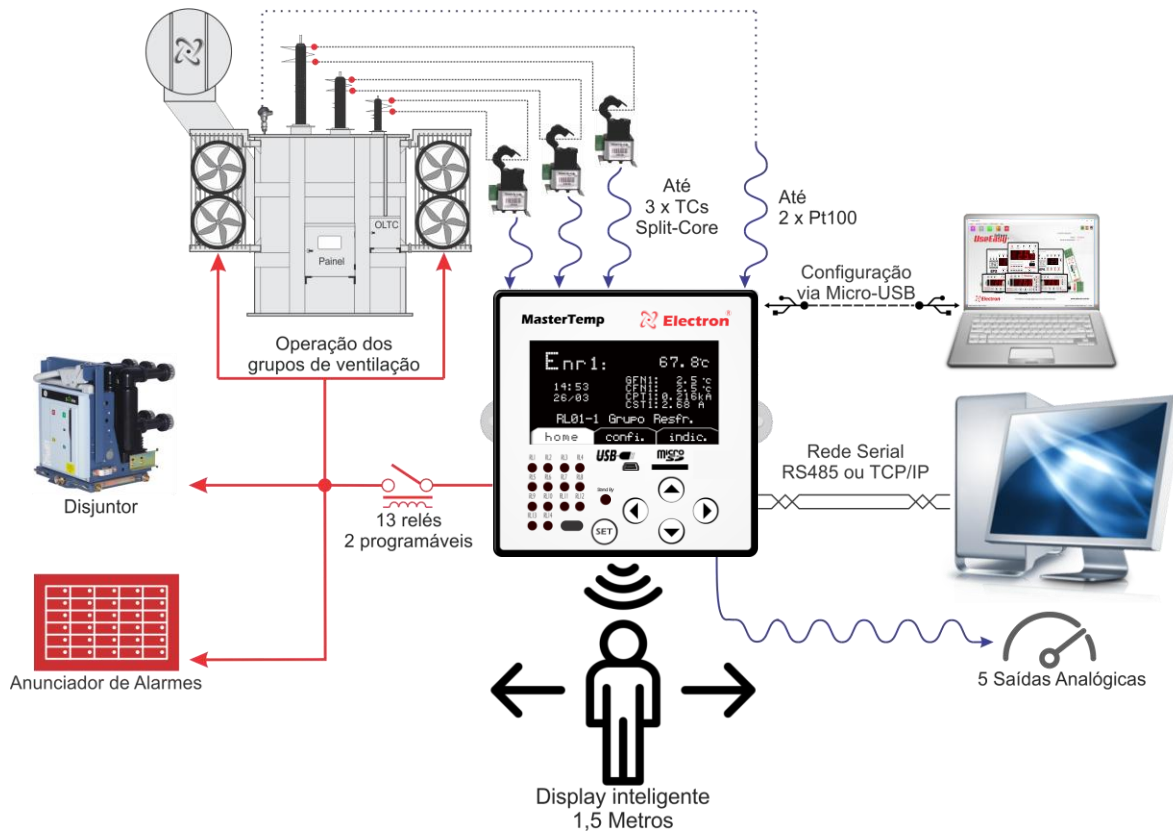


Fig. 1 – Exemplo ilustrativo de aplicações do MasterTemp

**DIMENSÕES**

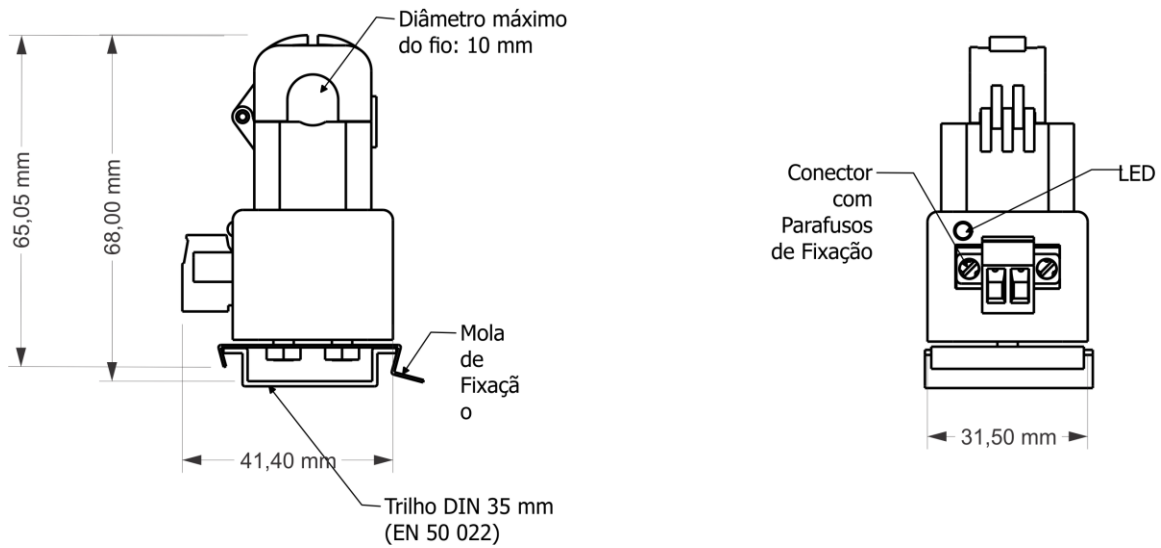


Fig. 2 – Dimensões do TC-Splitcore

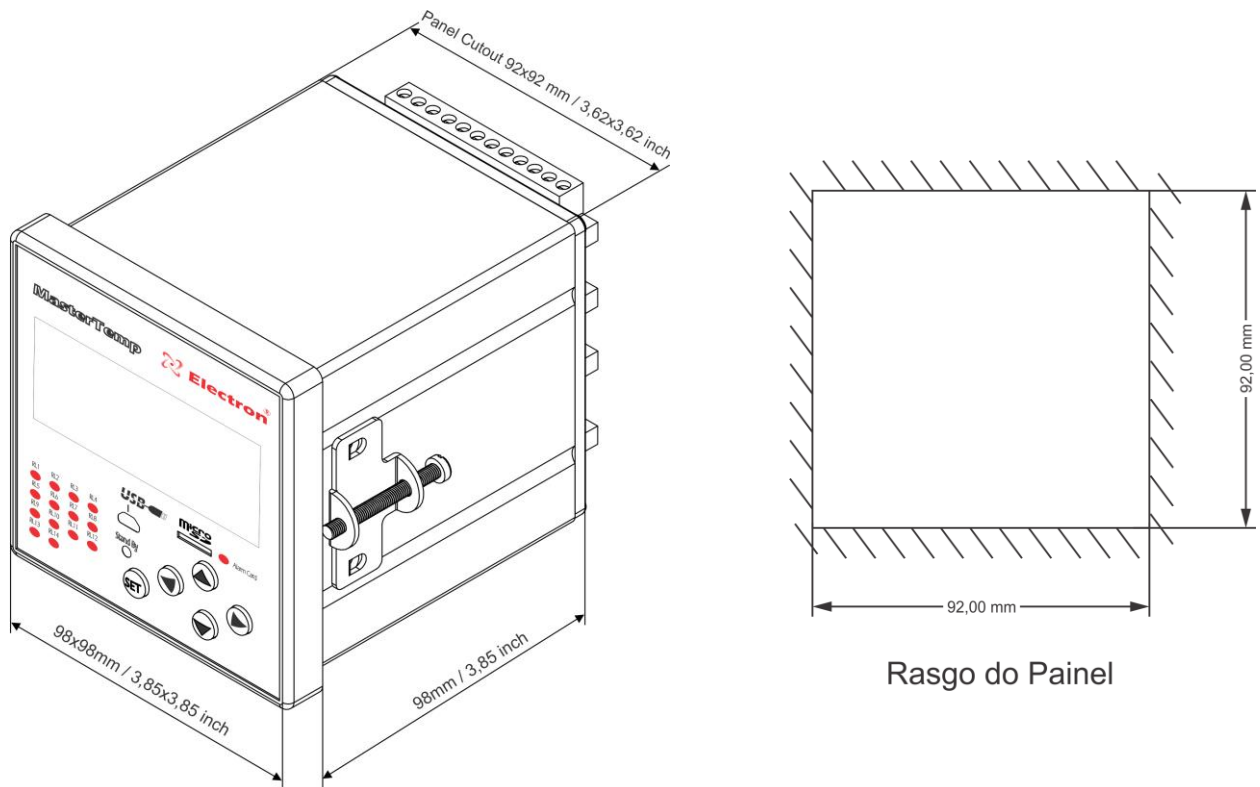


Fig. 3 – MasterTemp dimensions

**DIAGRAMAS DE CONEXÃO**

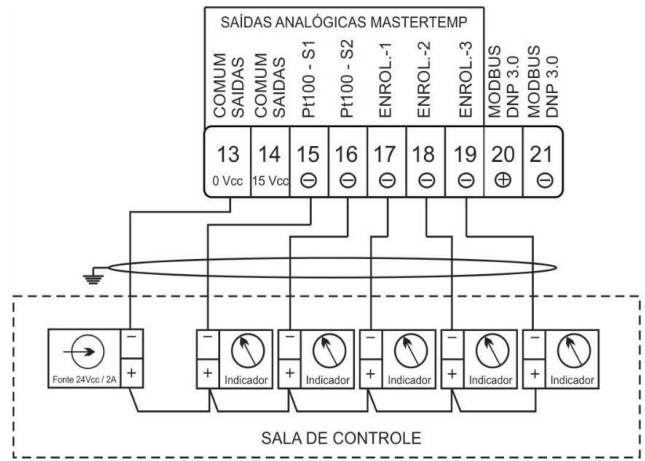
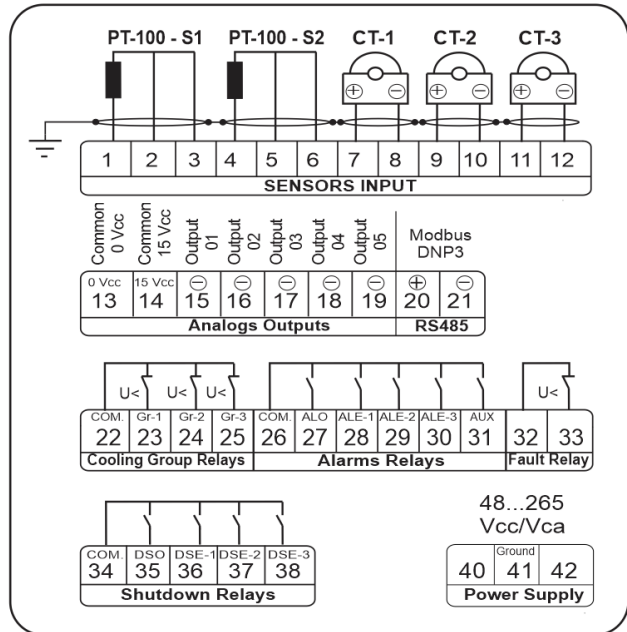
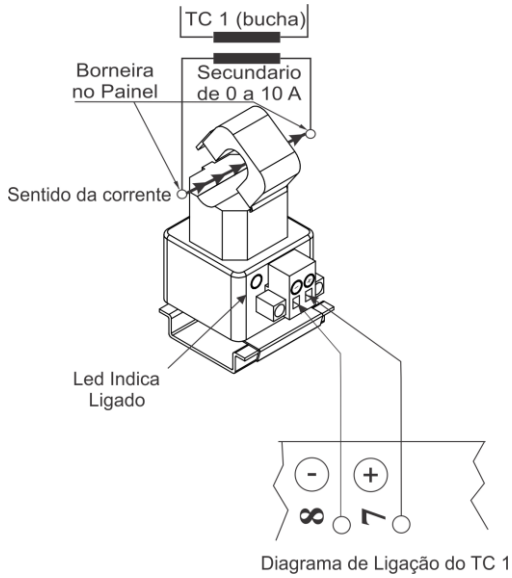


Diagrama para conexões de Indicadores Analógicos com fonte externa.

Fig. 3 – Diagrama de ligação do MasterTemp

**ACESSÓRIOS PARA INSTALAÇÃO**

A Electron do Brasil possui uma linha de acessórios que podem ser adquiridos em conjunto visando oferecer uma solução completa para atender sua aplicação com praticidade. Listamos alguns dos principais acessórios que podem ser utilizados para operação do Mastertemp.



**Sensor de temperatura PT100 STE:** Este sensor é construído com bulbo de aço inoxidável AISI-304 cabeçote de alumínio injetado (IP 65) e buçim ajustável com roscas BSP 3/4 "e 1/2" ou pode ser fabricado de acordo com o projeto. Tem como princípio medir a variação da resistência elétrica com a temperatura usando o coeficiente de temperatura da platina pura (0,385 Ohm/K), conforme IEC 751 (DIN 43760). ideal para instalações sujeitas a intempéries, e perturbações elétricas para monitoração de temperatura de transformadores e máquinas que necessitem de alta precisão de medição em ambientes submetidos a ruídos elétricos e intempéries. O sensor PT100 a 3 fios é muito utilizado no mercado, pois diminui-se muito a possibilidade de erro de medição em função do princípio de compensação do terceiro terminal do sensor.

Link da página do sensor de temperatura PT100 STFE da Electron:  
<https://electron.com.br/site/produtos/rtd-pt100/>



**Painel de porta dupla para uso externo/outdoor:** Caixa para uso externo com porta dupla para montagem de instrumentos, acessórios e passagem de fios de comando e potência do transformador de potência. A porta externa contém visor de vidro com proteção contra raios UV para visualização das grandezas medidas pelo monitor de temperatura e o painel contém pintura especial que é resistente contra intempéries e seu grau de proteção é IP 55, conforme NBR IEC 60529:2017.

Link da página do painel de porta dupla para uso externo – IP 55:  
<https://electron.com.br/site/produtos/painel-para-uso-externo-ip55/>



**Cartão referência para sinal de PT100:** Este acessório foi desenvolvido para se realizar a verificação do valor de temperatura exibido por equipamentos com entrada de sensores RTD PT100 de 3 fios. É constituído por resistores de precisão que enviam um sinal de resistência fixo e constante equivalente para seleção entre 3 diferentes faixas, 0 °C (100 Ohms), 26 °C (110,9 Ohms) e 200 °C (175,86 Ohms).

Link da página do Cartão Referência para sinal de PT100:  
<https://electron.com.br/site/produtos/>

**CONVERSOR TCP**

Modbus TCP Slave / Modbus Master – Converter:



*Fig. 3 – Conversor TCP*

**Características principais:**

O HD67507 é um conversor Modbus TCP Slave / Modbus Master.

Permite as seguintes características:

- Isolamento triplo entre serial – Fonte de Alimentação, Serial – Ethernet, Fonte de Alimentação – Ethernet.
- Ethernet 10Base-T/100Base-T, detecção automática para modbus TCP;
- Para versão WI-FI, ponto de acesso ou modo cliente;
- Montável em trilho DIN 35mm;
- Ampla faixa de entrada da fonte de alimentação: 8...24V AC ou 12...35V DC;
- Ampla faixa de temperatura: -40°C / 85°C

**ESPECIFICAÇÃO PARA PEDIDO****MONITOR DE TEMPERATURA DIGITAL MASTERTEMP****MTTP -**

Medição de Corrente	
<b>0</b>	Sem TC split core
<b>1</b>	1 TC Splitcore
<b>2</b>	2 TC's Splitcore
<b>3</b>	3 TC's Splitcore

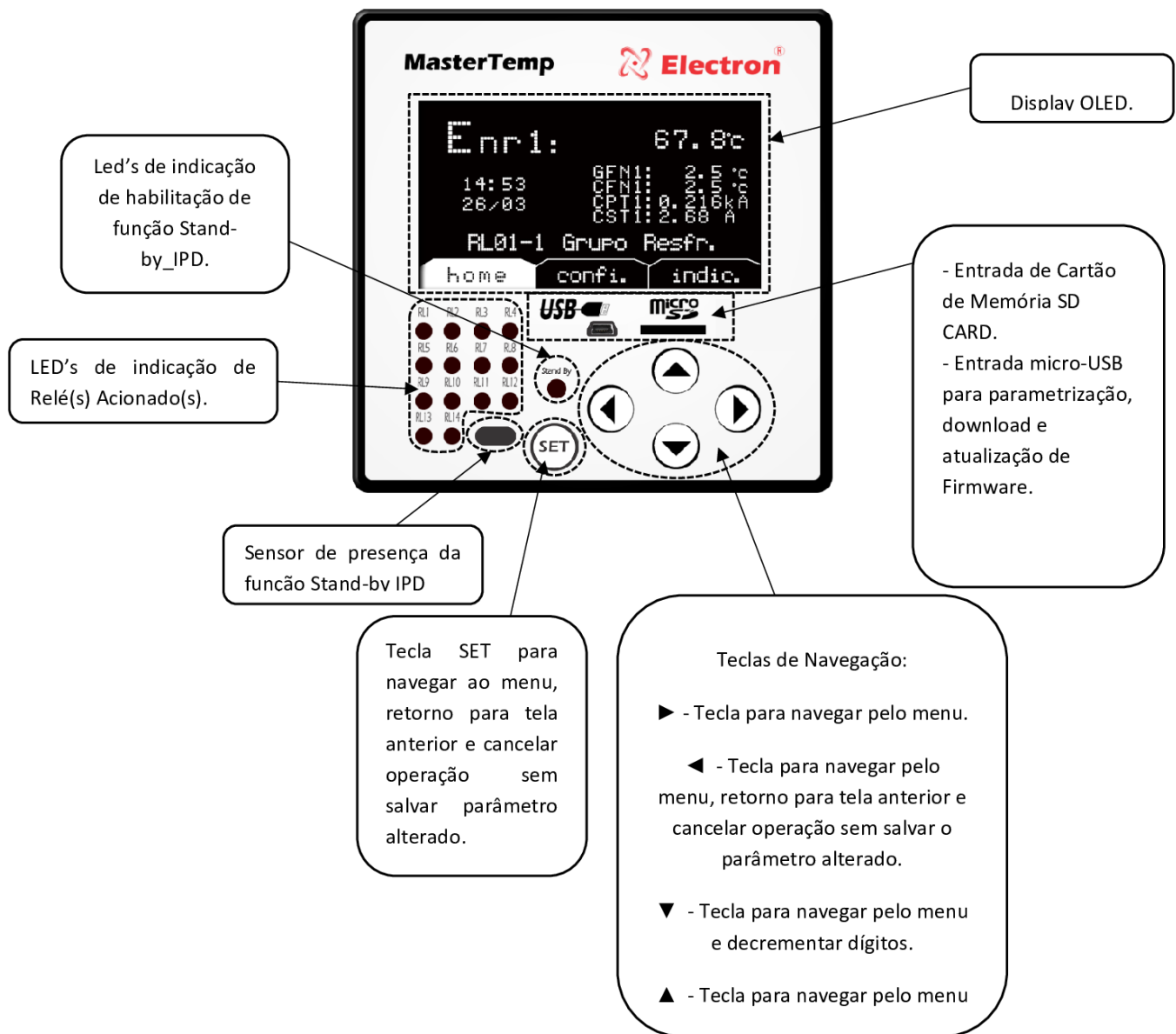
**CONHECENDO O MASTERTEMP**

Fig. 5 – Frontal do MasterTemp