



MASTERTEMP

Manual

ÍNDICE

ÍNDICE.....	1
INTRODUÇÃO.....	2
PRINCIPAIS CARACTERÍSTICAS	3
DADOS TÉCNICOS	5
ENSAIOS DE TIPO ATENDIDOS	6
GRAFICO DE OPERAÇÃO ACIONAMENTO POR TEMPERATURA	7
GRAFICO DE OPERAÇÃO ACIONAMENTO POR CARREGAMENTO.....	8
MANUTENÇÃO PREVENTIVA	9
EXEMPLO DE APLICAÇÃO.....	10
DIMENSÕES	11
DIAGRAMAS DE CONEXÃO.....	12
ACESSÓRIOS PARA INSTALAÇÃO.....	13
CONVERSOR TCP.....	14
ESPECIFICAÇÃO PARA PEDIDO	15
CONHECENDO O MASTERTEMP.....	16
CONFIGURAÇÃO DE VISUALIZAÇÃO DO DISPLAY	17
MENU DE CONFIGURAÇÃO	18
MENU DE INDICADORES	28
MENU DE ACIONAMENTOS.....	31
MENU DE ACIONAMENTOS.....	32
MENU DE ACIONAMENTOS.....	33
MENU DE ACIONAMENTOS.....	34
MENU DE ACIONAMENTOS.....	35
MENU DE ACIONAMENTOS.....	36
MENU DE MANUTENÇÃO	36
MENU DO TRANSFORMADOR.....	37
MENU DO TRANSFORMADOR.....	38
MENU DO TRANSFORMADOR.....	39
AJUSTES RECOMENDADOS.....	40
SOLUÇÕES DE DEFEITOS (TROUBLESHOOTING).....	40
TESTE DE SENSORES RTD PT-100.....	41
TESTE NA ENTRADA DE SINAL 4 A 20 MILIAMPERES.....	43
RECOMENDAÇÕES IMPORTANTES	44
CONTROLE DE REVISÕES.....	45

INTRODUÇÃO

O Monitor de Temperatura **MASTERTEMP**[®] foi desenvolvido para monitorar a temperatura de óleo e até 3 enrolamentos, comandar ventilação, proteger transformadores de potência e de distribuição (ANSI 49I e ANSI 49).

O **MASTERTEMP**[®] foi construído obedecendo a rigorosos padrões de qualidade e utiliza componentes eletrônicos de última geração (SMD), o seu hardware foi projetado para suportar severas condições de trabalho, tudo isso protegido por um gabinete feito de alumínio conforme norma DIN IEC 61554, estas características permitem efetuar sua instalação diretamente no painel de transformadores de potência e reatores, em painéis no pátio de subestações de energia, plataformas marítimas e indústrias químicas.

Como entrada de sinal o **MASTERTEMP**[®] permite até 2 (dois) sensores de temperatura PT100 que podem ser configurados para medição da temperatura ambiente e topo do óleo, temperatura do comutador e topo do óleo com alarme configurável para o diferencial entre elas, temperatura inferior do tanque e temperatura do topo do óleo ou 2 pontos no topo do óleo para redundância da medição e backup caso haja perda de um dos sensores. Também possui 3 (três) entradas para medição da corrente proveniente do TC de Imagem térmica para calcular a temperatura dos enrolamentos utilizando um transdutor de precisão tipo TC Split core.

Para transmissão remota destas grandezas o **MASTERTEMP**[®] possui 5 (cinco) saídas analógicas totalmente configuráveis podendo transmitir qualquer das grandezas medidas e ou calculadas; temperaturas do óleo, temperatura dos enrolamentos, Corrente no primário dos enrolamentos, Corrente no secundário dos enrolamentos, carregamento percentual dos enrolamentos, diferencial de Temperatura do sensor 1 e 2 em um padrão de 0 a 1 mA, 0 a 5 mA, 0 a 10 mA, 0 a 20 mA ou 4 a 20 mA.

Para o sistema SCADA ou software especialista todas as grandezas medidas, calculadas e parâmetros de configurações, além dos modelos de engenharia que estão disponíveis no **MASTERTEMP**[®] podem ser acessados através de uma saída digital (RS485) com protocolos padrão tipo Modbus RTU e DNP 3 (L2) escolhidos pelo usuário no menu de configuração do equipamento, inclusive comando remoto de acionamentos em tempo real.

Para indicação de alarmes e proteção térmica o **MASTERTEMP**[®] possui 13 relés de acionamento isolados e livres de potencial com setpoints configuráveis para alarmes e desligamentos por níveis de temperaturas do Óleo e Enrolamentos, alarmes de diferencial de temperatura e falhas dos sensores e acionamento do 1°, 2° e 3° grupo de ventilação que também podem ser acionadas através do percentual de carregamento do transformador e 1 relé auxiliar que é configurável pelo usuário para o acionamento por qualquer dos valores medidos.

PRINCIPAIS CARACTERÍSTICAS

INTERFACE HOMEM MÁQUINA (IHM)

- Display de **OLED** com capacidade gráfica de 128 x 64 pixels, com ajuste de contraste e inversão das cores de fundo e letras, legível em qualquer condição de iluminação, inclusive exposto diretamente ao sol.
- Função **Stand-by IPD (Intelligent Presence Detector)** que detecta a presença do usuário e automaticamente acende o display de OLED de alta resolução. Esta função aumenta a vida útil do display do equipamento, proporcionando uma redução do consumo interno de energia e prolongando a vida útil de todo o circuito eletrônico. Basta o usuário se aproximar a 1,5 metros de distância do equipamento que o sensor detectará sua presença, e o display OLED ligará automaticamente. Esta função é padrão de fábrica, porém, o usuário pode desabilitá-la no menu “Configuração”.
- Tela principal com indicação simultânea de 5 grandezas monitoradas e com possibilidade de apresentação na primeira linha em destaque as grandezas selecionadas em modo SCAN;
- Relógio com indicação de HMS, em caso de falta de energia e ou alimentação não perde as configurações por até 240 horas, utiliza para backup de energia super-capacitor para altas temperaturas de operação e nunca requer substituição;
- 5 teclas para navegação;
- 14 Led’s no Frontal que possibilitam a identificação mesmo à distância da existência de relés de saída acionados;
- Indicação de eventos e falhas por escrito no display (Anunciador) e descrição dos relés que estão acionados;
- Menus intuitivos para configuração, indicação, acionamentos, manutenção e parâmetros do transformador, protegidos por senha de acesso e em 2 idiomas (português e inglês);
- Consulta no menu de indicações das temperaturas máximas atingidas pelos sensores;
- Consulta no menu de indicações do tempo de funcionamento de cada grupo de ventilação;
- Consulta no menu de indicações do gradiente final de cada enrolamento do transformador;
- Consulta no menu de indicações do carregamento percentual de cada enrolamento do transformador;
- Consulta no menu de indicações das correntes medidas pelo do TC externo TC externo (Split core / Clamp);
- Consulta no menu de indicações das correntes no enrolamento do transformador (valor calculado);
- Consulta no menu de indicações do carregamento de cada enrolamento do transformador (valor calculado);
- Consulta no menu de indicações da perda de vida de cada enrolamento e a vida remanescente de cada enrolamento;

ALGORITMOS DE ENGENHARIA PARA MONITORAMENTO

- Cálculo de Imagem Térmica (Hot Spot) baseado nas normas IEC 60076-7, IEEE C57.91 e NBR 5356-7:2017;
- Cálculo display de percentual de carregamento do transformador;
- Cálculo do Gradiente Final de temperatura para a carga atual (óleo-enrolamento);
- Cálculo de perda de vida da Isolação selecionável para Kraft (55°C), Termo estabilizado (65°C) e Nomex (95°C) baseado na teoria de Arrhenius, e indicação de vida remanescente da isolação em horas e dias.
- Cálculo do diferencial de temperatura entre dois sensores PT100 para monitoramento de defeitos no comutador ou monitoramento da eficiência da refrigeração.
- Monitoramento do tempo de funcionamento dos ventiladores (Horímetro) com alarme programável para aviso de manutenção;

PORTAS DE COMUNICAÇÃO DIGITAL E PROTOCOLOS

- Porta de comunicação frontal USB 2.0 com conector *tipo A* para download e upload das configurações através do software **USEEASY**;
- Saída Digital RS485 2 fios (ANSI/TIA/EIA-485-A) com 2 protocolos disponíveis, **Modbus RTU** e **DNP3** (Level2) para monitoramento remoto através de software SCADA e acesso a todos os parâmetros medidos e acionamento das saídas digitais;
- Auto Baud Rate de 2.400 a 57.600 bps (Detecta Automaticamente a velocidade da rede de Comunicação);

DATA LOGGER E ARMAZENAMENTO DE DADOS

- Entrada frontal para cartão tipo Micro SD card de 8Gb que possibilita o armazenamento por até 10 anos dos dados medidos e calculados no Mastertemp;
- Armazenamento por tempo e variação das medições, podendo ser configurável o intervalo de gravação entre 5 até 180 minutos, e o valor de variação que deve ser desprezado entre 1°C a 10°C e 100 mA a 1 A;
- Memória interna não volátil que armazena as temperaturas máximas atingidas nos sensores PT100 e nos enrolamentos do transformador;

ENTRADA DE SENSORES E MEDIÇÕES

- 3 Entradas permanentes de medição de corrente de 0 a 10 Ampères para o cálculo de imagem térmica, utiliza TC externo (Split Core / Clamp) do tipo e transdutor de corrente que disponibiliza no secundário uma saída analógica padrão de 2 fios a 4 20 mA amplificada que permite ser instalado em uma distância de até 500 metros do monitor sem perda de precisão (1%) e qualidade de sinal;
- 2 entradas para medição de temperatura com sensor tipo PT100 3 fios (EM 60751 – DIN 43760) para faixa de medição de -50°C a 250°C com precisão de 0,25% (FS) e indicação de 1 casa decimal, uma das entradas obrigatoriamente é utilizada para medição de temperatura do topo do óleo do Transformador e a outra pode ser configurada para:
 1. Medição de temperatura do óleo do Comutador com Alarme de diferencial configurável para detecção de defeitos no comutador.
 2. Medição da Temperatura inferior do Tanque ou Saída do Radiador com indicação do diferencial entre a temperatura do topo do óleo, utilizado para medir a eficiência do sistema de refrigeração do transformador;
 3. Medição de um segundo ponto de Temperatura do topo do óleo do transformador com indicação da média de temperatura entre os dois sensores e backup automático em caso de falha de um dos sensores;
 4. Medição de Temperatura Ambiente para utilização no cálculo de carregamento admissível do transformador;
 - 5.

SAÍDAS DIGITAIS A RELÉ

- 1 Relé com capacidade de condução de 6 Amperes para Alarme por Temperatura elevada do Óleo NA – Normalmente Aberto (NF – Normalmente Fechado sob pedido);
- 3 Relés com capacidade de condução de 6 Amperes para Alarme por Temperatura elevada do Enrolamento NA – Normalmente Aberto (NF – Normalmente Fechado sob pedido);
- 1 Relé com capacidade de condução de 6 amperes para Desligamento por temperatura elevada do Óleo NA – Normalmente Aberto (NF – Normalmente fechado sob pedido), com temporização de retardo programável de 0 a 20 minutos;
- 1 Relé com capacidade de condução de 6 amperes para sinalização de falha do monitor (Watchdog);
- 1 Relé com capacidade de condução de 6 amperes auxiliar que pode ser programado para ser como alarmes, desligamento ou diferencial de temperatura;
- 3 Relés com capacidade de condução de 6 amperes para acionamento de grupos de ventilação ou bomba NA – Normalmente Aberto ou NF – Normalmente Fechado, com histerese programável 0 a 30°C e intertravamento temporizado de 15 segundos;

DADOS TÉCNICOS

Monitor de Temperatura de Transformadores - MasterTemp	
Tensão de Operação	48 a 265 Vcc/Vca 50/60 Hz (-20 % / +10 %)
Temperatura de Operação	-40 °C a 85 °C
Temperatura de Armazenamento	-50 °C a 50 °C
Consumo	< 15 W
Tensão nominal de fonte externa para saída analógica	24 Vcc / 2 A
Entrada de Medição de Temperatura	Até 2 – PT100 Ohm a 0 °C a 3 fios (EN 60751 - DIN 43760)
Faixa de Medição	-50 a 250 °C
Entrada para Medição de Corrente	Até 3 TCs Split-Core de 0 a 10 A (True RMS)
Opções das Saídas Analógicas e Carga Máxima	0 ... 1 mA - 8000 Ohms
	0 ... 5 mA - 1600 Ohms
	0 ... 10 mA - 800 Ohms
	0 ... 20 mA - 400 Ohms
	4 ... 20 mA - 400 Ohms
Erro Máximo das Entradas de Medição	0,25 % do fim da escala
Erro Máximo da Saída Analógica	0,25 % do fim da escala
Saídas a Relé	13 – Livres de Potencial
Potência Máxima de Chaveamento	70 W / 250 VA
Tensão Máxima de Chaveamento	250 Vca/Vcc
Corrente Máxima de Condução	6 Amperes
Porta de Comunicação Serial	Padrão RS-485 a 2 fios - (ANSI/TIA/EIA-485-A)
Protocolo de Comunicação	Modbus RTU e DNP 3 Level 2 (Slave)
Velocidade da rede – Auto Baud Rate	2.400 a 57.600 bps
Porta Frontal USB (configuração)	Micro-USB
Caixa DIN IEC 61554 (gabinete)	98 x 98 x 98 mm – Alumínio
Fixação – presilha de aço	Montagem Embutida em Painel
Transformador de Corrente - TC Split Core	
Sinal de Saída e Carga Máxima	4 a 20 mA – 400 Ohms
Faixa de Medição	0 a 10 A
Erro Máximo das Entradas de Medição	1% do fim da escala
Linearidade	1% do fim da escala
Temperatura de Operação	-40 a 85 °C

Tabela 1 – Dados técnicos do relé de proteção térmica MasterTemp.

ENSAIOS DE TIPO ATENDIDOS

- Tensão Aplicada (IEC 60255-5): 2kV / 60Hz / 1 min. (contra terra);
- Impulso de Tensão (IEC 60255-5): 1,2/50 µseg. / 5kV / 3 neg. e 3 pos. / 5 seg. Intervalo;
- Descargas Eletrostáticas (IEC 60255-22-2): Modo ar = 8kV / Modo contado = 6 kV;
- Imunidade à perturbação eletromagnética irradiada (IEC61000-4-3): 80 a 1000 MHz / 10V/m;
- Imunidade a transitórios Elétricos Rápidos (IEC60255-22-4): Alim./Entr./Saídas=4KV/comum. 2kV;
- Imunidade a Surtos (IEC60255-22-5): fase/neutro 1kV, 5 por polar. (±) - fase-terra/neutro-terra 2kV, 5 por polar (±);
- Imunidade a perturbações Eletromagnéticas conduzidas (IEC61000-4-6): 0,15 a 80 MHz / 10V/m;
- Ensaio Climático (IEC60068-21-14): -40°C + 85°C / 72 horas;
- Resistência à Vibração (IEC60255-21-1): 3 eixos / 10 a 150Hz / 2G / 160min/eixo;
- Resposta à Vibração (IEC60255-21-1): 3 eixos / 0,075mm-10 a 58 Hz / 1G de 58 a 150 Hz / 8min/eixo;

GRAFICO DE OPERAÇÃO ACIONAMENTO POR TEMPERATURA

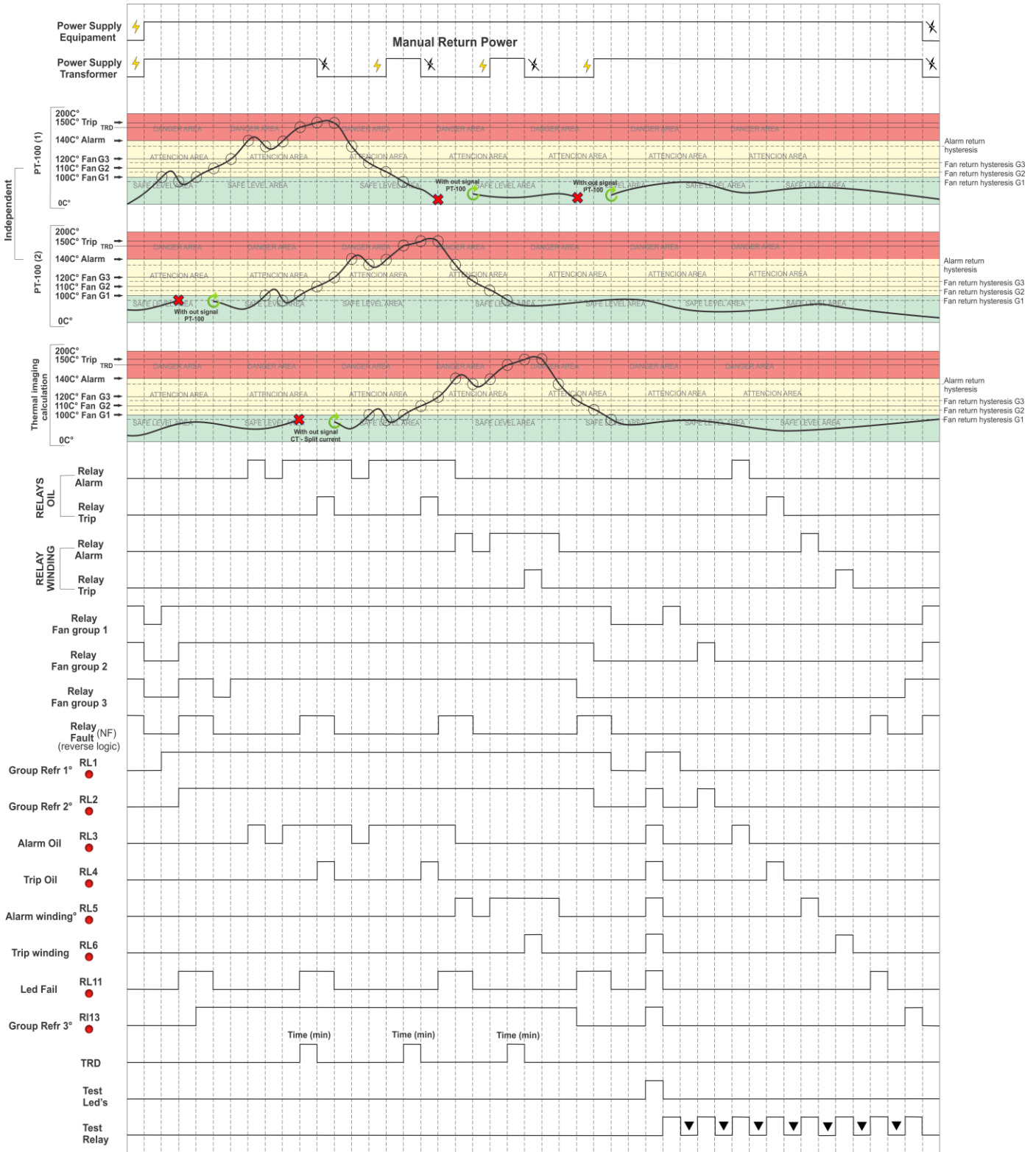


Tabela 2 – Gráfico de funcionamento, acionamento por temperatura

GRAFICO DE OPERAÇÃO ACIONAMENTO POR CARREGAMENTO

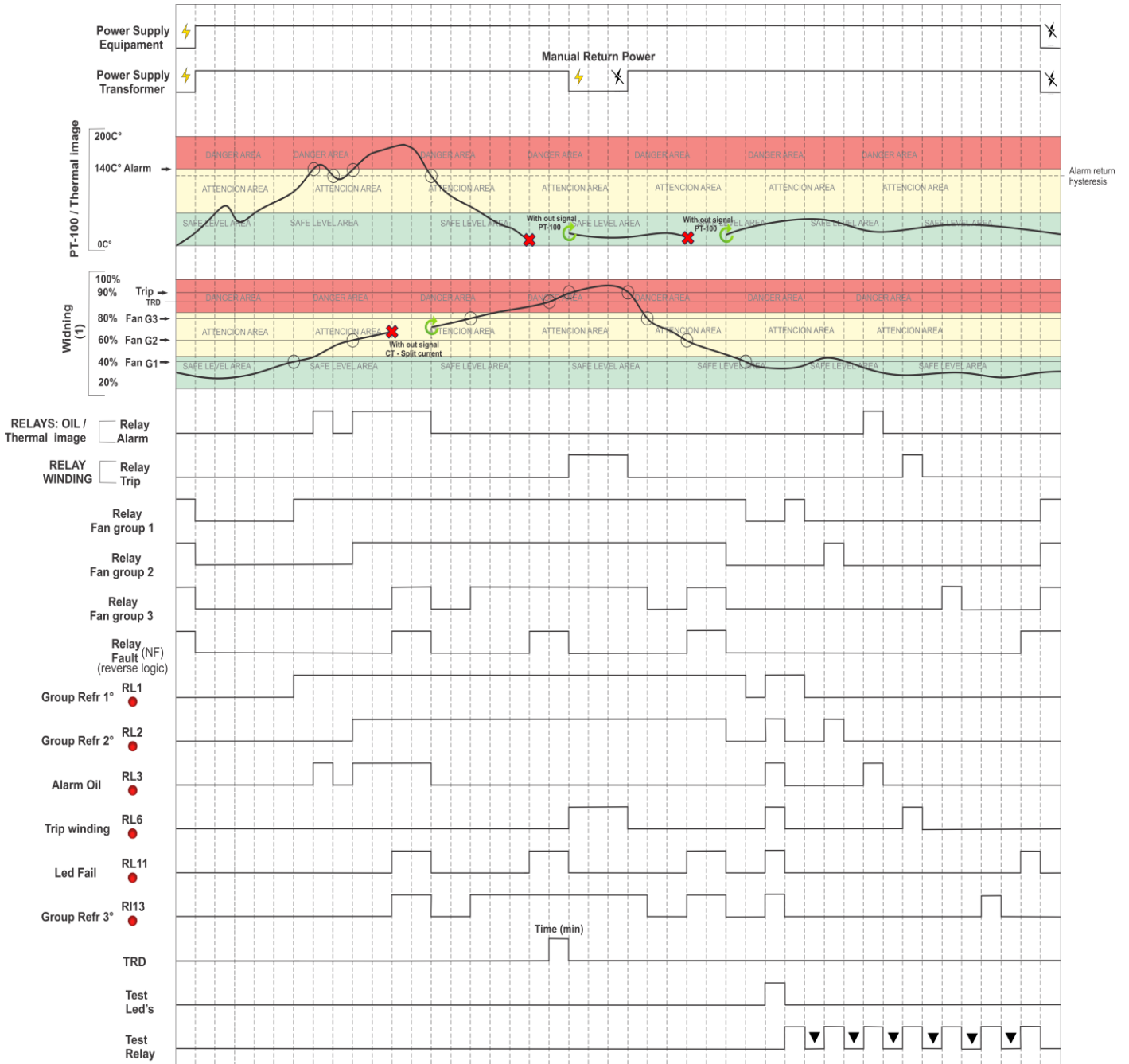


Tabela 3 – Gráfico de funcionamento, acionamento por carregamento

MANUTENÇÃO PREVENTIVA

MANUTENÇÃO PREVENTIVA E CORRETIVA							
Itens para serem verificados preventivamente			Frequência de Verificação				Ação corretiva
AÇÃO	Elementos de Verificação	ATIVIDADES	Todo Mês	A cada 3 Meses	A cada 6 Meses	A cada 1 Ano	Quando Necessário
VERIFICAÇÃO	Presilha de fixação e encaixe no trilho	Fixação na porta do painel ou fundo do painel		X			Reaperto, Encaixe, troca de terminais ou troca de parafusos
	Bornes e Pente de conectores	Fixação e encaixe no equipamento		X			
		Aperto dos parafusos na fixação dos condutores		X			
	Sensores	Integridade / Posicionamento / fixação			X		Substituição, Reposicionamento e ou fixação dos sensores
	Poço do sensor em transformadores à Óleo	Nível do óleo no poço			X		Preenchimento com óleo até o nível indicado
TESTES & MEDIÇÕES	Reles e Saídas Digitais	Teste de acionamento Individual			X		Encaminhar para assistência técnica da Electron do Brasil
	LED's e Displays	Teste acionamento LED's e segmentos do display			X		
	Botões de navegação	Teste de navegação dos botões de navegação			X		
	Entrada dos Sensores	Aferir as entradas de sensores com uso de um padrão				X	
	Entrada tensão de Alimentação do equipamento	Medir Tensão de entrada de alimentação			X		Substituir valores de entrada de tensão conforme modelo do equipamento
	Saídas de comunicação RS-485	Teste de comunicação e comando no sistema supervisorio			X		Encaminhar para assistência técnica da Electron do Brasil
	Entradas de Sinal de corrente miliampere	Medir, comparar e aferir sinal de entrada no modo passivo e ou ativo			X		
	Saídas de Sinal de corrente miliampere	Medir, comparar e aferir sinal de entrada no modo passivo e ou ativo			X		
LIMPEZA	Bornes e Pente de conectores e caixa de ligação	Detritos, Impurezas e Umidade	X				Limpeza com pano seco ar comprimido e aspirador de pó
	Gabinete de alumínio do equipamento		X				
	Frontal do Display do equipamento		X				
 ATENÇÃO	<p>1 - Manter o equipamento dentro da temperatura ideal de trabalho (50°C até 60°C) prolonga a vida útil e evita manutenções corretivas.</p> <p>2 - O acúmulo de poeira e impurezas nas instalações podem causar curto-circuito e queima dos equipamentos e sensores.</p> <p>3 - Após 10 anos de uso é recomendado substituir o equipamento.</p>						

Tabela 4 – Manutenção preventiva

EXEMPLO DE APLICAÇÃO

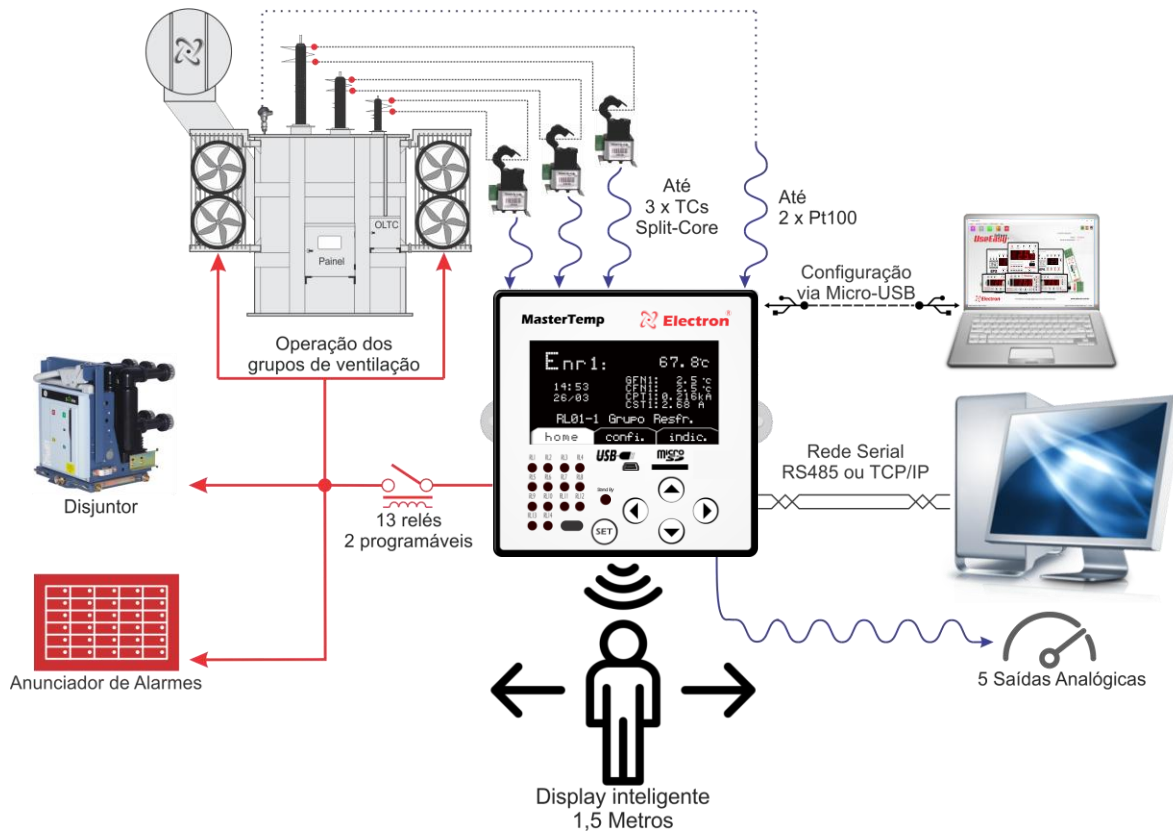


Fig. 1 – Exemplo ilustrativo de aplicações do MasterTemp

DIMENSÕES

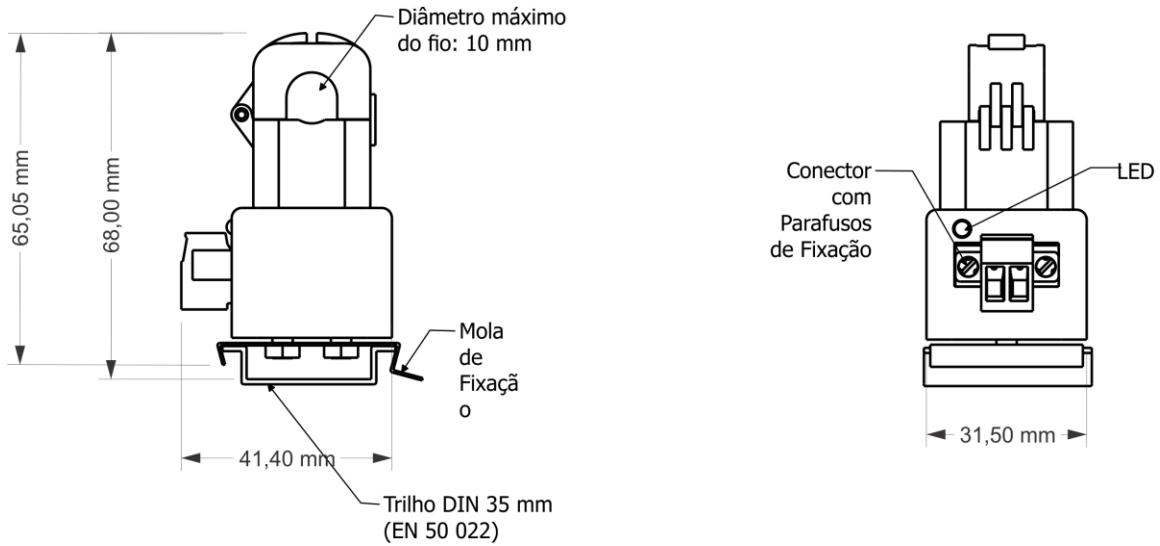


Fig. 2 – Dimensões do TC-Splitcore

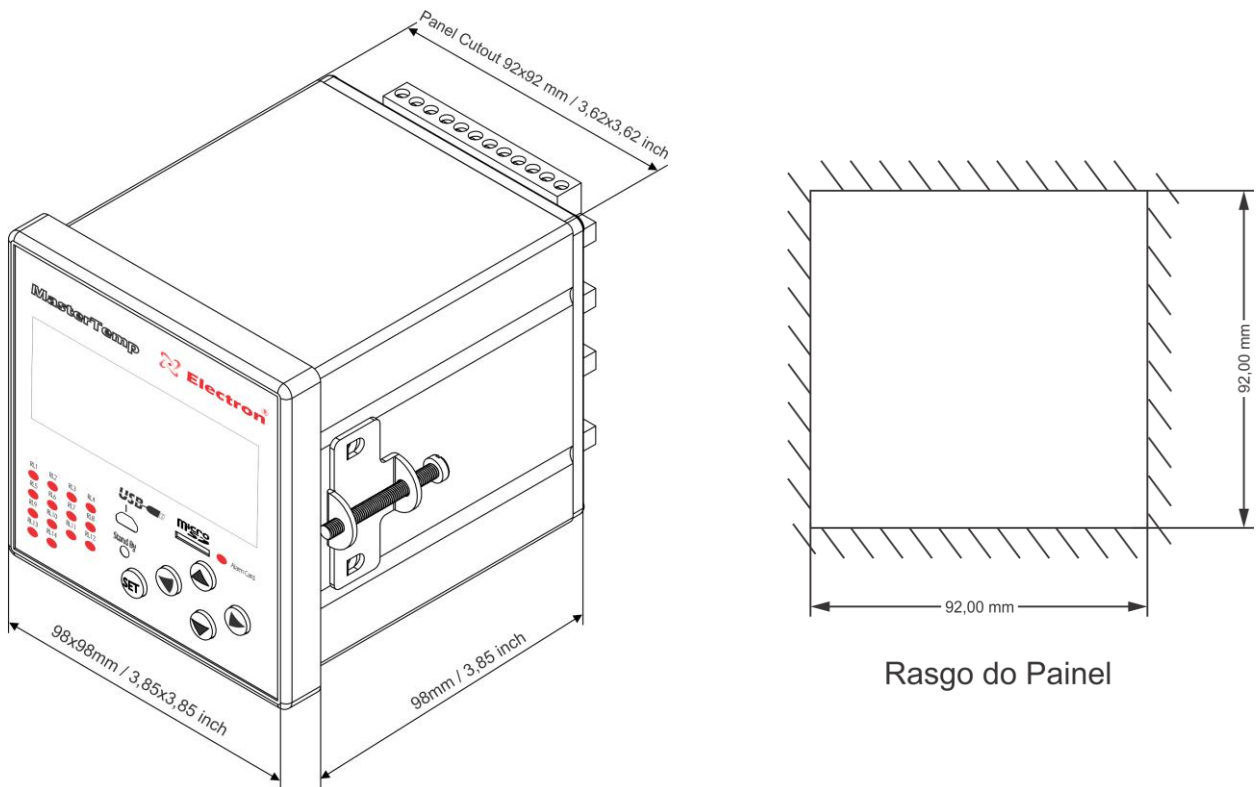


Fig. 3 – MasterTemp dimensions

DIAGRAMAS DE CONEXÃO

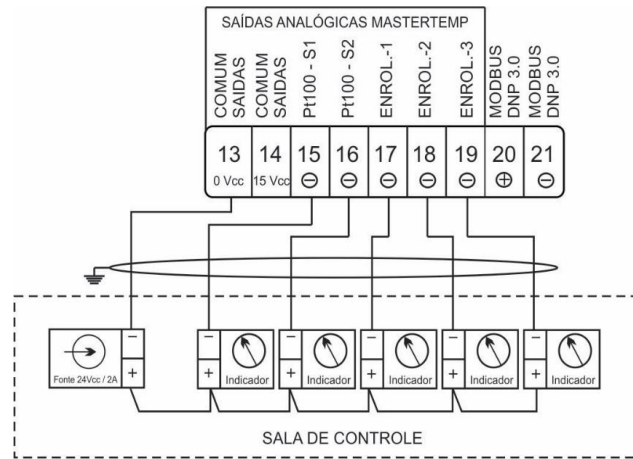
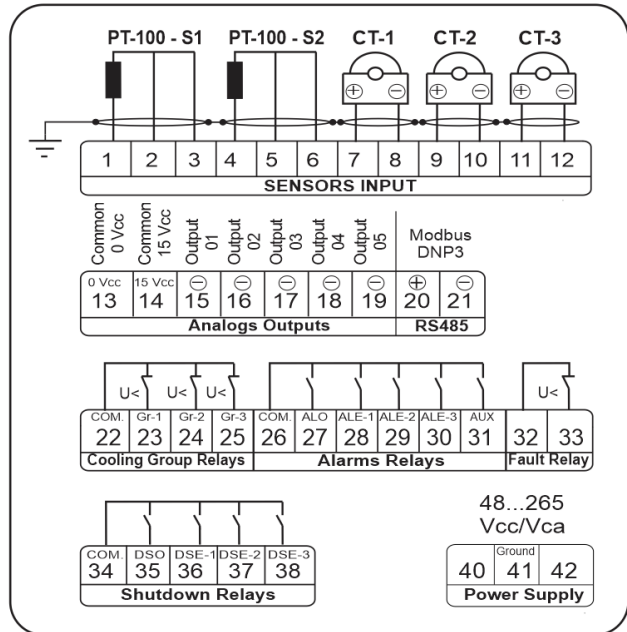
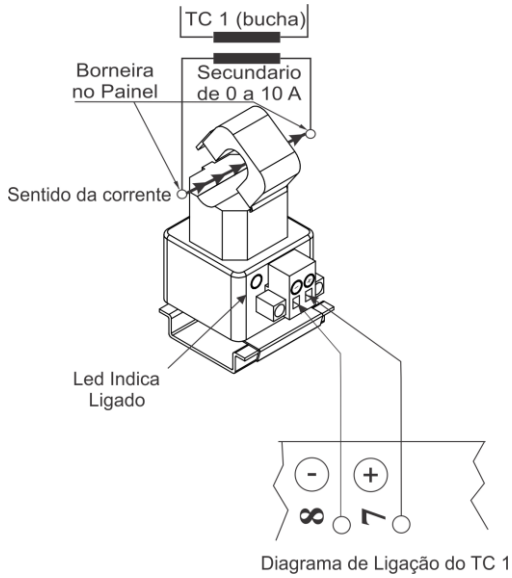


Diagrama para conexões de Indicadores Analógicos com fonte externa.

Fig. 3 – Diagrama de ligação do MasterTemp

ACESSÓRIOS PARA INSTALAÇÃO

A Electron do Brasil possui uma linha de acessórios que podem ser adquiridos em conjunto visando oferecer uma solução completa para atender sua aplicação com praticidade. Listamos alguns dos principais acessórios que podem ser utilizados para operação do Mastertemp.



Sensor de temperatura PT100 STE: Este sensor é construído com bulbo de aço inoxidável AISI-304 cabeçote de alumínio injetado (IP 65) e buçim ajustável com roscas BSP 3/4 "e 1/2" ou pode ser fabricado de acordo com o projeto. Tem como princípio medir a variação da resistência elétrica com a temperatura usando o coeficiente de temperatura da platina pura (0,385 Ohm/K), conforme IEC 751 (DIN 43760). ideal para instalações sujeitas a intempéries, e perturbações elétricas para monitoração de temperatura de transformadores e máquinas que necessitem de alta precisão de medição em ambientes submetidos a ruídos elétricos e intempéries. O sensor PT100 a 3 fios é muito utilizado no mercado, pois diminui-se muito a possibilidade de erro de medição em função do princípio de compensação do terceiro terminal do sensor.

Link da página do sensor de temperatura PT100 STFE da Electron:
<https://electron.com.br/site/produtos/rtd-pt100/>



Painel de porta dupla para uso externo/outdoor: Caixa para uso externo com porta dupla para montagem de instrumentos, acessórios e passagem de fios de comando e potência do transformador de potência. A porta externa contém visor de vidro com proteção contra raios UV para visualização das grandezas medidas pelo monitor de temperatura e o painel contém pintura especial que é resistente contra intempéries e seu grau de proteção é IP 55, conforme NBR IEC 60529:2017.

Link da página do painel de porta dupla para uso externo – IP 55:
<https://electron.com.br/site/produtos/painel-para-uso-externo-ip55/>



Cartão referência para sinal de PT100: Este acessório foi desenvolvido para se realizar a verificação do valor de temperatura exibido por equipamentos com entrada de sensores RTD PT100 de 3 fios. É constituído por resistores de precisão que enviam um sinal de resistência fixo e constante equivalente para seleção entre 3 diferentes faixas, 0 °C (100 Ohms), 26 °C (110,9 Ohms) e 200 °C (175,86 Ohms).

Link da página do Cartão Referência para sinal de PT100:
<https://electron.com.br/site/produtos/>

CONVERSOR TCP

Modbus TCP Slave / Modbus Master – Converter:



Fig. 3 – Conversor TCP

Características principais:

O HD67507 é um conversor Modbus TCP Slave / Modbus Master.

Permite as seguintes características:

- Isolamento triplo entre serial – Fonte de Alimentação, Serial – Ethernet, Fonte de Alimentação – Ethernet.
- Ethernet 10Base-T/100Base-T, detecção automática para modbus TCP;
- Para versão WI-FI, ponto de acesso ou modo cliente;
- Montável em trilho DIN 35mm;
- Ampla faixa de entrada da fonte de alimentação: 8...24V AC ou 12...35V DC;
- Ampla faixa de temperatura: -40°C / 85°C

ESPECIFICAÇÃO PARA PEDIDO**MONITOR DE TEMPERATURA DIGITAL MASTERTEMP****MTTP -**

Medição de Corrente	
0	Sem TC split core
1	1 TC Splitcore
2	2 TC's Splitcore
3	3 TC's Splitcore

CONHECENDO O MASTERTEMP

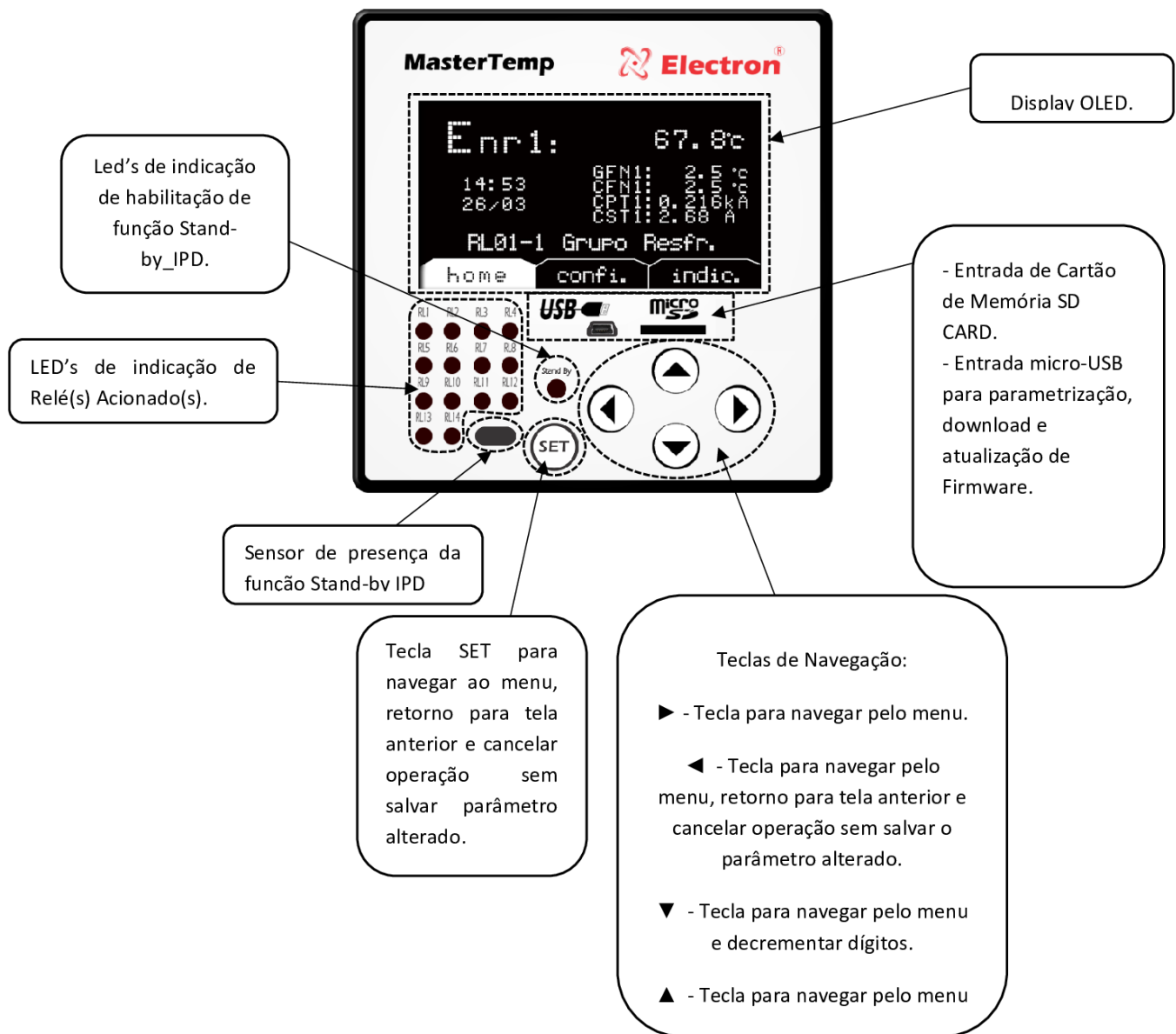


Fig. 5 – Frontal do MasterTemp

CONFIGURAÇÃO DE VISUALIZAÇÃO DO DISPLAY

Para acessar a configuração do display é necessário que esteja em modo de apresentação das leituras e pressione a tecla ▼ para selecionar um dos cinco campos, com ◀ ou ▶ selecione a variável que será apresentada pelo display OLED e a confirme pressionando a tecla **SET**. Para sair da tela de “Configuração do Display” utilize as teclas de navegação (▼ e ▲) para e selecione a opção “Voltar” e pressione a Tecla **SET**.

O Display possui 5 campos para indicação das leituras, que podem ser configuradas para apresentar até 5 das seguintes variáveis.

Variáveis que podem ser indicadas no display	Forma de apresentação no Display
Temperatura Ambiente;	senAmb.: 0.0 °C
Temperatura Topo do Óleo;	Oleo Topo: 0.0 °C
Temperatura Óleo Inferior;	OleoInf : 0.0 °C
Temperatura do Comutador;	OLTC : 0.0 °C
Temperatura do enrolamento 1	Enr1 : 0.0 °C
Temperatura do enrolamento 2	Enr2 : 0.0 °C
Temperatura do enrolamento 3	Enr3 : 0.0 °C
Gradiente final de temperatura do enrolamento 1	GFN1 : 0.0 °C
Gradiente final de temperatura do enrolamento 2	GFN2 : 0.0 °C
Gradiente final de temperatura do enrolamento 3	GFN3 : 0.0 °C
Carregamento Percentual do Enrolamento 1;	CAR1 : 0.0 %
Carregamento Percentual do Enrolamento 2;	CAR2 : 0.0 %
Carregamento Percentual do Enrolamento 3;	CAR3 : 0.0 %
Corrente no Secundário do TC1 de Imagem Térmica	CST1 : 0.0 A
Corrente no Secundário do TC2 de Imagem Térmica	CST2 : 0.0 A
Corrente no Secundário do TC3 de Imagem Térmica	CST3 : 0.0 A
Corrente no Primário do TC1 de Imagem Térmica	CPT1 : 0.0 kA
Corrente no Primário do TC2 de Imagem Térmica	CPT2 : 0.0 kA
Corrente no Primário do TC3 de Imagem Térmica	CPT3 : 0.0 kA

OBS.: Para variável está disponível na indicação do display é necessário que o MasterTemp esteja configurado para realizar a leitura da variável

MENU DE CONFIGURAÇÃO

O Menu de Configuração ou “**confi**” é usado para configurar os seguintes parâmetros:

- Leitura do sensor;
- Display de OLED;
- Saída RS-485;
- Saída de corrente;
- Log no SD Card;
- Data e hora;
- Alteração de senha;
- Idioma/language;

Para acessar o menu **confi**. Com o display em modo de apresentação das leituras, pressione a tecla **SET**. No display apresentara na parte inferior os menus e com a tecla ► navegue até a opção **confi**. e pressione a tecla SET.

O menu **confi**. possui senha para acesso as configurações, apresentara no canto superior do display um número de quatro dígitos, “lembrete de senha” e logo abaixo irá aparecer 0000. Utilize as teclas ▲ ou ▼ para digitar a senha, para confirmar o número escolhido e passar para o próximo número pressione a tecla ►, para retornar ao número anterior pressione a tecla ◀. Confirmando os quatro dígitos pressione a tecla SET entrará no menu de configuração mostrando os submenus. Caso a senha não esteja correta irá aparecer à mensagem senha incorreta na parte inferior do display e voltara a senha 0000.

Depois de inserir a senha o MasterTemp só irá pedir senha novamente quando retornar a sua tela de indicação de medição, caso continue fazendo configuração em outros menus que possua senha o MasterTemp não irá pedir a senha novamente.

De fabrica a senha do MasterTemp é 0000. Em caso de perda ou esquecimento da senha entre em contato com Electron do Brasil e informa o lembrete de senha.

Navegue pelos menus, submenu e parâmetros com as teclas ▲▼◀► seleccione o submenu ou o parâmetro desejado e pressione a tecla SET, altere a variável com as teclas ▲▼ e pressione a tecla SET para confirmar a alteração, caso saída variável sem confirmar a alteração a variável automaticamente retorna o seu valor anterior.

Menu	Parâmetro	Variável	Descrição
Confi. Leitura Sensor	T.Leitura	Backup	<p>O Sensor 1 e o Sensor 2 fará a leitura da temperatura Topo do Óleo e indica a média para os dois Sensores.</p> <ul style="list-style-type: none">Se ocorrer falha em um dos sensores PT100, continuará o cálculo de imagem térmica pelo sensor ativo, indicará no display do monitor “OFF”, sinaliza o sensor que ocorreu a falha e atuará o relé de falha; <p>Desabilita a função de diferencial de Temperatura no relé auxiliar;</p>
		Indep.	<p>O sensor 1 ou o Sensor 2 faz a leitura do Topo do Óleo, de acordo com a seleção do usuário. O outro sensor (Não Topo do óleo) faz a Leitura da Temperatura ambiente ou Temperatura Inferior óleo ou a Temperatura do Comutador.</p> <ul style="list-style-type: none">Quando estava em modo Backup e configurado esta opção, o sensor 1 passará a ter automaticamente à temperatura ambiente e o Sensor 2 a Temperatura do Topo do Óleo;Se ocorrer falha no sensor do topo de óleo o cálculo de imagem térmica será interrompido, indicando no display “OFF” sinalizando falha no sensor de Topo do Óleo e então os Relés de Falha e grupo de ventilação serão acionados; <p>Habilita a opção de diferencial de Temperatura no Relé auxiliar;</p>

Menu	Parâmetro	Variável	Descrição
Confi. Leitura Sensor	Submenu para configurar a função de leitura do PT-100, Sensor 1: OBS.: Obrigatoriamente o sensor 1 ou o sensor 2 deverá estar realizando a temperatura do Topo do Óleo. Caso o usuário não o realize o equipamento fará automaticamente.		
	Leitura Sensor 1	OFF	Sensor 1 Desligado;
		Ambiente	Sensor 1 realiza a leitura de Temperatura Ambiente;
		Oleo Topo	Sensor 1 realiza a leitura da temperatura do Topo do Óleo;
		Oleo Bot.	Sensor 1 realiza a leitura de Temperatura Inferior do Óleo;
		Comutador	Sensor 1 Realiza a leitura de temperatura do tanque do Comutador;
	Submenu para configurar a função de leitura do PT-100, Sensor 2: OBS.: Obrigatoriamente o sensor 1 ou o sensor 2 deverá estar realizando a temperatura do Topo do Óleo. Caso o usuário não o realize o equipamento fará automaticamente.		
	Leitura Sensor 2	OFF	Sensor 2 Desligado;
		Ambiente	Sensor 2 realiza a leitura de Temperatura Ambiente;
		Oleo Topo	Sensor 2 realiza a leitura da temperatura do Topo do Óleo;
		Oleo Bot.	Sensor 2 realiza a leitura de Temperatura Inferior do Óleo;
		Comutador	Sensor 2 Realiza a leitura de Temperatura do tanque do Comutador;
	Enrol. 1 Enrol. 2 Enrol. 3	Submenu para habilitar ou desabilitar a entrada de sensores no enrolamento 1, 2 e 3;	
		On	Habilitar Leitura no Enrolamento Correspondente;
Off		Desabilitada a leitura no Enrolamento Correspondente;	
Correção Desvio	Submenu para realizar a correção de desvio de Temperatura para os sensores 1, 2 e realizar correção de corrente para os Enrolamento 1, 2 e 3;		
Confi. Display OLED	Menu para realizar a configuração no modo de apresentação do display e realizar o teste de funcionamento dos Led's display;		
	Contraste	Submenu para configurar o contraste do display de OLED;	
		0 a 255	Valor de Configuração do contraste do Display;
	Modo Display	Submenu para configurar o modo de visualização da tela do Display OLED;	
		Black	Fundo de tela Preto e escrita em branco;
		White	Fundo de tela Branco e escrita em preto;
	Apresentação	Fixo	O Display apresentará uma grandeza na 1ª linha, de acordo com a seleção do usuário.
		Scan	Será realizado um Rotacionamento do conjunto de grandezas escolhida pelo usuário (Para realizar o conjunto destas grandezas utilize o software UseEasy).
	Teste de LED e Display	Submenu para realizar o teste de acionamentos dos Led's e tela de Display OLED	
		---	Pressionando a tela SET irá acender todos os Led's e inverter o modo de escrita do display.
Stand-by IPD	OFF	Desabilita a função	
	1 – 10 min	Selecione um valor para que o Display OLED permaneça ativo.	

Menu	Parâmetro	Variável	Descrição
Confi. Saída RS485	Menu para realizar a configuração dos parâmetros da rede de comunicação Serial (Scada).		
	Protocolo	Submenu para configurar o tipo de Protocolo de Comunicação;	
		MBUS	Seleciona o MODBUS RTU Protocolo de Comunicação;
		DNP	Seleciona DNP3 L2 como Protocolo de Comunicação;
	Endereço	Submenu para configurar o tipo de Protocolo de Comunicação:	
		1 a 254	Submenu para configurar o endereço de Rede Serial. Cada equipamento conectado à rede RS485 (borne 20 e 21) deve possuir um único endereço diferente dos demais, de modo que o supervisor possa identificá-lo;
	Baudrate KBps	Submenu para configurar a velocidade de comunicação Serial:	
		Auto	AUTO – Detecta Automaticamente a Velocidade de Comunicação;
		2.4	Velocidade de comunicação fixa em 2400 bps;
		4.8	Velocidade de comunicação fixa em 4800 bps;
		9.6	Velocidade de comunicação fixa em 9600 bps;
		19.2	Velocidade de comunicação fixa em 19200 bps;
		38.4	Velocidade de comunicação fixa em 38400 bps;
	Paridade	Submenu para configurar a paridade de comunicação, ou seja, último bit a ser transmitido na mensagem para verificação da integridade dos dados.	
		NONE	Sem Paridade;
		ÍMPAR	Último bit de dados a ser transmitido será 1;
		PAR	Último bit de dados a ser transmitido será 0;
Proteção	Submenu para configurar a proteção da Rede Serial;		
	On	Sistema de Proteção Contra alteração de Parâmetros ligado. Não permite alteração nos parâmetros de Rede Serial, apenas consulta.	
	Off	Sistema de Proteção Contra Alteração de Parâmetros desligado. Nesta Condição as alterações de parâmetros estão habilitadas.	

Menu	Parâmetro	Variável	Descrição
Saída de corrente	Menu para configurar o tipo e range das Saídas de Corrente.		
	Escala	Submenu para configuração das Saídas de Corrente (Saída Analógica).	
		0-1 mA	Configura a saída de corrente para 0 a 1 mA;
		0-5 mA	Configura a saída de corrente para 0 a 20 mA;
		0-10 mA	Configura a saída de corrente para 0 a 5 mA;
		0-20 mA	Configura a saída de corrente para 0 a 10 mA;
	Saída 1	4-20 mA	Configura a saída de corrente para 4 a 20 mA
		Submenu para configurar qual grandeza irá espelhar na saída analógica 1.	
		OFF	Saída Analógica 1 desligada;
		Sen 1	Espelha a temperatura do sensor 1 na Saída analógica 1;
		Sen 2	Espelha a temperatura do sensor 2 na Saída analógica 1;
		Enr. 1	Espelha a temperatura do enrolamento 1 na Saída analógica 1;
		Enr. 2	Espelha a temperatura do enrolamento 2 na Saída analógica 1;
		Enr. 3	Espelha a temperatura do enrolamento 3 na Saída analógica 1;
		1°TC1	Espelha a corrente do primário do enrolamento 1 na Saída analógica 1;
		1°TC2	Espelha a corrente do primário do enrolamento 2 na Saída analógica 1;
		1°TC3	Espelha a corrente do primário do enrolamento 3 na Saída analógica 1;
		2°TC1	Espelha a corrente do secundário do enrolamento 1 na Saída analógica 1;
		2°TC2	Espelha a corrente do secundário do enrolamento 2 na Saída analógica 1;
		2°TC3	Espelha a corrente do secundário do enrolamento 3 na Saída analógica 1;
		Car.1	Espelha o Carregamento percentual do enrolamento 1 na Saída analógica 1;
		Car.2	Espelha o Carregamento percentual do enrolamento 2 na Saída analógica 1;
		Car.3	Espelha o Carregamento percentual do enrolamento 3 na Saída analógica 1;
Delta	Espelha o diferencial de Temperatura na saída analógica 1;		
Range da saída cor. 1	Sub menu para configurar o range máximo e mínimo da saída analógica 1.		
	Min out	Valor Mínimo para saída analógica 1 entre 0 e 199°C;	
	Max out	Valor Máximo para saída analógica 1 entre 0 e 200°C;	

Menu	Parâmetro	Variável	Descrição
	Saída 2		Submenu para configurar qual grandeza irá espelhar na saída analógica 2.
		OFF	Saída Analógica 2 desligada;
		Sen 1	Espelha a temperatura do sensor 1 na Saída analógica 2;
		Sen 2	Espelha a temperatura do sensor 2 na Saída analógica 2;
		Enr. 1	Espelha a temperatura do enrolamento 1 na Saída analógica 2;
		Enr. 2	Espelha a temperatura do enrolamento 2 na Saída analógica 2;
		Enr. 3	Espelha a temperatura do enrolamento 3 na Saída analógica 2;
		1°TC1	Espelha a corrente do primário do enrolamento 1 na Saída analógica 2;
		1°TC2	Espelha a corrente do primário do enrolamento 2 na Saída analógica 2;
		1°TC3	Espelha a corrente do primário do enrolamento 3 na Saída analógica 2;
		2°TC1	Espelha a corrente do secundário do enrolamento 1 na Saída analógica 2;
		2°TC2	Espelha a corrente do secundário do enrolamento 2 na Saída analógica 2;
		2°TC3	Espelha a corrente do secundário do enrolamento 3 na Saída analógica 2;
		Car.1	Espelha o Carregamento percentual do enrolamento 1 na Saída analógica 2;
		Car.2	Espelha o Carregamento percentual do enrolamento 2 na Saída analógica 2;
		Car.3	Espelha o Carregamento percentual do enrolamento 3 na Saída analógica 2;
		Delta	Espelha o diferencial de Temperatura na saída analógica 2;
	Range da saída cor. 2		Submenu para configurar o range máximo e mínimo da saída analógica 1.
		Min out	Valor Mínimo para saída analógica 1 entre 0 e 199°C;
		Max out	Valor Máximo para saída analógica 1 entre 0 e 200°C;

Menu	Parâmetro	Variável	Descrição
	Saída 3		Submenu para configurar qual grandeza irá espelhar na saída analógica 3.
		OFF	Saída Analógica 1 desligada;
		Sen 1	Espelha a temperatura do sensor 1 na Saída analógica 3;
		Sen 2	Espelha a temperatura do sensor 2 na Saída analógica 3;
		Enr. 1	Espelha a temperatura do enrolamento 1 na Saída analógica 3;
		Enr. 2	Espelha a temperatura do enrolamento 2 na Saída analógica 3;
		Enr. 3	Espelha a temperatura do enrolamento 3 na Saída analógica 3;
		1°TC1	Espelha a corrente do primário do enrolamento 1 na Saída analógica 3;
		1°TC2	Espelha a corrente do primário do enrolamento 2 na Saída analógica 3;
		1°TC3	Espelha a corrente do primário do enrolamento 3 na Saída analógica 3;
		2°TC1	Espelha a corrente do secundário do enrolamento 1 na Saída analógica 3;
		2°TC2	Espelha a corrente do secundário do enrolamento 2 na Saída analógica 3;
		2°TC3	Espelha a corrente do secundário do enrolamento 3 na Saída analógica 3;
		Car.1	Espelha o Carregamento percentual do enrolamento 1 na Saída analógica 3;
		Car.2	Espelha o Carregamento percentual do enrolamento 2 na Saída analógica 3;
	Car.3	Espelha o Carregamento percentual do enrolamento 3 na Saída analógica 3;	
	Delta	Espelha o diferencial de Temperatura na saída analógica 3;	
	Range da saída cor. 3		Submenu para configurar o range máximo e mínimo da saída analógica 3.
		Mín out	Valor Mínimo para saída analógica 1 entre 0 e 199°C;
		Max out	Valor Máximo para saída analógica 1 entre 0 e 200°C;

Menu	Parâmetro	Variável	Descrição
	Saída 4		Submenu para configurar qual grandeza irá espelhar na saída analógica 4.
		OFF	Saída Analógica 1 desligada;
		Sen 1	Espelha a temperatura do sensor 1 na Saída analógica 4;
		Sen 2	Espelha a temperatura do sensor 2 na Saída analógica 4;
		Enr. 1	Espelha a temperatura do enrolamento 1 na Saída analógica 4;
		Enr. 2	Espelha a temperatura do enrolamento 2 na Saída analógica 4;
		Enr. 3	Espelha a temperatura do enrolamento 3 na Saída analógica 4;
		1°TC1	Espelha a corrente do primário do enrolamento 1 na Saída analógica 4;
		1°TC2	Espelha a corrente do primário do enrolamento 2 na Saída analógica 4;
		1°TC3	Espelha a corrente do primário do enrolamento 3 na Saída analógica 4;
		2°TC1	Espelha a corrente do secundário do enrolamento 1 na Saída analógica 4;
		2°TC2	Espelha a corrente do secundário do enrolamento 2 na Saída analógica 4;
		2°TC3	Espelha a corrente do secundário do enrolamento 3 na Saída analógica 4;
		Car.1	Espelha o Carregamento percentual do enrolamento 1 na Saída analógica 4;
		Car.2	Espelha o Carregamento percentual do enrolamento 2 na Saída analógica 4;
		Car.3	Espelha o Carregamento percentual do enrolamento 3 na Saída analógica 4;
		Delta	Espelha o diferencial de Temperatura na saída analógica 4;
	Range da saída cor. 4		Sub menu para configurar o range máximo e mínimo da saída analógica 4.
		Min out	Valor Mínimo para saída analógica 1 entre 0 e 199°C;
		Max out	Valor Máximo para saída analógica 1 entre 0 e 200°C;

Menu	Parâmetro	Variável	Descrição	
Saída de corrente	Saída 5		Submenu para configurar qual grandeza irá espelhar na saída analógica 5.	
		OFF	Saída Analógica 5 desligada;	
		Sen 1	Espelha a temperatura do sensor 1 na Saída analógica 5;	
		Sen 2	Espelha a temperatura do sensor 2 na Saída analógica 5;	
		Enr. 1	Espelha a temperatura do enrolamento 1 na Saída analógica 5;	
		Enr. 2	Espelha a temperatura do enrolamento 2 na Saída analógica 5;	
		Enr. 3	Espelha a temperatura do enrolamento 3 na Saída analógica 5;	
		1°TC1	Espelha a corrente do primário do enrolamento 1 na Saída analógica 5;	
		1°TC2	Espelha a corrente do primário do enrolamento 2 na Saída analógica 5;	
		1°TC3	Espelha a corrente do primário do enrolamento 3 na Saída analógica 5;	
		2°TC1	Espelha a corrente do secundário do enrolamento 1 na Saída analógica 5;	
		2°TC2	Espelha a corrente do secundário do enrolamento 2 na Saída analógica 5;	
		2°TC3	Espelha a corrente do secundário do enrolamento 3 na Saída analógica 5;	
		Car.1	Espelha o Carregamento percentual do enrolamento 1 na Saída analógica 5;	
	Car.2	Espelha o Carregamento percentual do enrolamento 2 na Saída analógica 5;		
	Car.3	Espelha o Carregamento percentual do enrolamento 3 na Saída analógica 5;		
		Delta	Espelha o diferencial de Temperatura na saída analógica 5;	
		Range da saída cor. 5		Submenu para configurar o range máximo e mínimo da saída analógica 5.
			Min out	Valor Mínimo para saída analógica 4 entre 0 e 199°C;
			Max out	Valor máximo para saída analógica 4 entre 0 e 200°C;
	Correção de Desvio		Submenu para realizar a correção de desvio na saída de Corrente,	
		S. Analog 1	Range de -1,00 mA a 1,00 mA.	
		S. Analog 2	S. Analog. 1: Configure o valor para subtrair ou somar na saída de Corrente 1;	
		S. Analog 3	S. Analog. 2: Configure o valor para subtrair ou somar na saída de Corrente 2;	
		S. Analog 4	S. Analog. 3: Configure o valor para subtrair ou somar na saída de Corrente 3;	
		S. Analog 5	S. Analog. 4: Configure o valor para subtrair ou somar na saída de Corrente 4;	
			S. Analog. 5: Configure o valor para subtrair ou somar na saída de Corrente 5;	
			OBS.: Para realizar a correção no desvio na Saída de Corrente tem que ser linear, ou seja, o mesmo desvio do início ao fim da Escala.	

Menu	Parâmetro	Variável	Descrição	
Saída de corrente	Saída 5	Submenu para configurar qual grandeza irá espelhar na saída analógica 5.		
		OFF	Saída Analógica 5 desligada;	
		Sen 1	Espelha a temperatura do sensor 1 na Saída analógica 5;	
		Sen 2	Espelha a temperatura do sensor 2 na Saída analógica 5;	
		Enr. 1	Espelha a temperatura do enrolamento 1 na Saída analógica 5;	
		Enr. 2	Espelha a temperatura do enrolamento 2 na Saída analógica 5;	
		Enr. 3	Espelha a temperatura do enrolamento 3 na Saída analógica 5;	
		1°TC1	Espelha a corrente do primário do enrolamento 1 na Saída analógica 5;	
		1°TC2	Espelha a corrente do primário do enrolamento 2 na Saída analógica 5;	
		1°TC3	Espelha a corrente do primário do enrolamento 3 na Saída analógica 5;	
		2°TC1	Espelha a corrente do secundário do enrolamento 1 na Saída analógica 5;	
		2°TC2	Espelha a corrente do secundário do enrolamento 2 na Saída analógica 5;	
		2°TC3	Espelha a corrente do secundário do enrolamento 3 na Saída analógica 5;	
		Car.1	Espelha o Carregamento percentual do enrolamento 1 na Saída analógica 5;	
	Car.2	Espelha o Carregamento percentual do enrolamento 2 na Saída analógica 5;		
	Car.3	Espelha o Carregamento percentual do enrolamento 3 na Saída analógica 5;		
	Delta	Espelha o diferencial de Temperatura na saída analógica 5;		
	Range da saída cor. 5	Submenu para configurar o range máximo e mínimo da saída analógica 5.		
		Mín out	Valor Mínimo para saída analógica 4 entre 0 e 199°C;	
		Max out	Valor máximo para saída analógica 4 entre 0 e 200°C;	
Correção de Desvio	Submenu para realizar a correção de desvio na saída de Corrente,			
	S. Analog 1	Range de -1,00 mA a 1,00 mA.		
	S. Analog 2	S. Analog. 1: Configure o valor para subtrair ou somar na saída de Corrente 1;		
	S. Analog 3	S. Analog. 2: Configure o valor para subtrair ou somar na saída de Corrente 2;		
	S. Analog 4	S. Analog. 3: Configure o valor para subtrair ou somar na saída de Corrente 3;		
	S. Analog 5	S. Analog. 4: Configure o valor para subtrair ou somar na saída de Corrente 4;		
		S. Analog. 5: Configure o valor para subtrair ou somar na saída de Corrente 5;		
		OBS.: Para realizar a correção no desvio na Saída de Corrente tem que ser linear, ou seja, o mesmo desvio do início ao fim da Escala.		

Menu	Parâmetro	Variável	Descrição
Conf. Log. SD Card	Menu para configurar os parâmetros usados para gravação no SD Card.		
	Log de Dados	Submenu menu para habilitar e/ou desabilitar gravação de dados no SD Card.	
		SIM NÃO	Sim – Habilita Log de dados; Não – Desabilita Log de dados;
	Tempo Aquisi.	Submenu para Configuração para configuração de tempo de Log de integridade do equipamento no cartão SD Card.	
		Off 5 a 180	Off - Log por tempo desligado 5 min – Grava o log no SD Card cada 5 minutos. Incremento de Log com passo de tempo de 5 minutos.
	Var. Temp.	Submenu para configurar a variação de Temperatura para gravação no SD Card;	
1,0 a 10,0		Valor de variação de Temperatura (°C).	
Var. Corrent.	Submenu para configurar a variação de Corrente para gravação no SD Card;		
	0,1 a 1,0	Valor da variação de Corrente (A).	
Data/Hora	Menu para configurar data e hora no relógio interno do equipamento		
	Data	Dia/Mês/ Ano	Submenu para configurar a data do relógio;
	Hora	Hora Minutos	Submenu para configurar a hora do relógio;
	Semana	---	Submenu para apresentar o dia da semana do relógio; OBS.: Submenu automático de acordo com o dia, mês e ano;
Idioma/ Language	Menu para escolha de nova senha de acessos ao menu de Configuração.		
	---	0000 a 9999	A senha de fábrica do MasterTemp é 0000 . Em caso de perda ou esquecimento de senha entre era contato com a Electron do Brasil para a informação de lembrete de senha.
	Menu para configurar o idioma de apresentação no display do MasterTemp		
	---	Português Inglês	Português – Idioma de Apresentação definido em português; Inglês – Idioma de Apresentação definido em inglês;

MENU DE INDICADORES

O **menu indic.** Contém os seguintes menus, que apresentam seus respectivos parâmetros de consulta:

- Data / Hora;
- Temperatura Atual;
- Temperaturas máximas;
- Horímetro do Grupo de Ventilação;
- Gradiente final de Temperatura;
- Carregamento percentual;
- Corrente do secundário;
- Corrente do primário;
- Reset do Acionamento;
- Envelhecimento do Trafo;
- Versão do Equipamento.

Para acessar o menu indic. com o display em modo de apresentação das leituras pressione a tecla SET o display apresentara na parte inferior os menus e com a tecla ► navegue até o menu indic. e pressione a tecla SET.

Menu	Parâmetro	Variável	Descrição
Data / Hora	---	---	Indica data, hora e dia da semana configurada no relógio interno. Para ajustar o relógio use o menu “confi.data/hora)
Temperatur a atual	Sensor 1 e 2 Enrol. 1, 2 e 3	-50 a 250	Indica a temperatura atual dos Sensores e Enrolamentos.
Temperatur a Máxima	Sensor 1 e 2 Enrol 1, 2 e 3	- 50 a 250	Indica temperaturas máximas atingidas pelos sensores. Para o Reset das temperaturas máximas, selecionado a opção reset e navegue com as teclas ▲e▼. Selecione o Sensor desejado e pressione SET.
Horímetro	Horímetro 1° Grupo 2° Grupo 3° Grupo	Dia Horas Minutos	Indica há quantos dias, horas e minutos que o ventilador ficou ligado. Para alterar o tempo. Selecionado a opção editar e navegue com as teclas ▲e▼, selecionando a variável correspondente, com as teclas ▲e▼ altere o valor e pressione SET para confirmar a alteração.
Gradiente Final	Enrol. 1, 2 e 3	- 50 a 250	Indica a temperatura que os enrolamentos alcançaram após a estabilização térmica considerando as condições de temperatura e carga no momento da consulta.
Carreg. Percentual	Enrol. 1, 2 e 3	0 a 300%	Indica o carregamento percentual atual do transformador. De acordo com a Corrente lida no TC de Imagem térmica e Corrente nominal do Transformador.
Corrente no Secundário	Enrol. 1, 2 e 3	0 a 9,999 A	Indica a corrente no Secundário do TC de imagem térmica para os três enrolamentos.
Corrente no Primário	Enrol. 1, 2 e 3	0 a 9,99 KA	Indica a corrente no Primário do TC de imagem térmica para os três enrolamentos.

Menu	Parâmetro	Variável	Descrição
Reset Acionamento	Alarme óleo Desl. Óleo Alarme Enrol.1 Desli.Enrol.1 Alarme AlarmeEnrol.2 Desl.Enrol.2 AlarmeEnrol.3 Desl.Enrol.3 AlarmeFalha Manut.Resf. 1° Grupo 2° Grupo 3° Grupo	---	Submenu para reset do alarme ativos. Para o reset do acionamento, selecione o alarme ativo e confirme pressionando a tecla SET. O alarme só será resetado se a condição de alarme já estiver sido reestabelecida, caso contrário o alarme permanece atuado. OBS.: só é necessário fazer o reset do alarme se o alarme estiver configurado como retorno manual no menu Retorno acionamento .
Envelhecimento Trafo	PV Enr. 1 PV Enr.2 PV Enr.3	0 a 300%	Submenu para consultar o percentual de vida decorrido no Enrolamento1, 2 e 3 do transformador.
	Extrapolação de Vida	Dias ou Horas	Submenu para apresentação de estimativa de vida de cada enrolamento do transformador. Dias Enr1 – Número de Dias restante do enrolamento 1, para 100 %. Horas Enr1 – Números de horas restantes do enrolamento 1, para 100%. Dias Enr2 – Número de Dias restante do enrolamento 2, para 100 %. Horas Enr2 – Números de horas restantes do enrolamento 2, para 100%. Dias Enr3 – Número de Dias restante do enrolamento 3, para 100 %. Horas Enr3 – Números de horas restantes do enrolamento 3, para 100%.
Versão do Equipamento	Versão N°. Série Calibrado	---	Tela para consultar informações sobre o Equipamento Versão: Versão do Firmware do equipamento; N°. Serie: Número de série do equipamento Calibrado: Data de calibração/aferição do equipamento.

MENU DE ACIONAMENTOS

O “**Menu Aciona.**” É usado para configurar os acionamentos do MasterTemp e possui os seguintes parâmetros.:

- Alarme de temperatura alta;
- Desligamento;
- Refrigeração;
- Relé Auxiliar;
- Retorno do acionamento;
- Lógica de Acionamento;
- Teste dos acionamentos
- Acionamento da refrigeração.

Para acessar o **Menu aciona**. Com o display em modo de apresentação das leituras e pressione a tecla SET o display apresentara na parte inferior os menus e com a tecla ► navegue até o menu aciona. e pressione a tecla SET.

O menu aciona. possui senha e mostrara o número de quatro dígitos, “lembrete de senha” e logo abaixo irá aparecer 0000. Utilize as teclas ▲ ou ▼ para digitar a senha, para confirmar o número escolhido e passar para o próximo número pressione a tecla ►, para retornar ao número anterior pressione a tecla ◀. Confirmando os quatro dígitos pressione a tecla SET entrará no menu de configuração mostrando os submenus. Caso a senha não esteja correta irá aparecer à mensagem senha incorreta na parte inferior do display e voltara à senha 0000.

Depois de inserir a senha o MasterTemp só irá pedir senha novamente quando retornar a sua tela de indicação de medição, caso continue fazendo configuração em outros menus que possua senha o MasterTemp não irá pedir a senha novamente.

De fabrica a senha do MasterTemp é 0000. Em caso de perda ou esquecimento da senha entre em contato com Electron do Brasil e informa o lembrete de senha.

Navegue pelos menus, submenus e parâmetros com as teclas ▲▼◀▶ selecione o sub-menus ou o parâmetro desejado e pressione a tecla SET, altere a variável com as teclas ▲▼ e pressione a tecla SET para confirmar a alteração, caso saia da variável sem confirmar a alteração a variável automaticamente retorna o seu valor anterior.

Menu	Parâmetro	Variável	Descrição
	➤		Menu para configurar a temperatura de acionamento dos alarmes e Histerese
		❖	Sub menu para configurar a temperatura de acionamento dos Alarmes
Alarme Temp. Alta	Óleo Enrol. 1 Enrol. 2 Enrol. 2	-50 a 250	Quando o sensor correspondente alcançar a temperatura ajustada será acionado os respectivos relés e led no frontal do equipamento indicando e sinalizando o alarme ativo. Óleo – Temperatura do alarme do óleo (relé 3 - bornes 26 e 27). Enrol. 1 - Temperatura de alarme do Enrolamento1 (relé 5 - bornes 26 e 28). Enrol. 2 - Temperatura de alarme do Enrolamento 2 (relé 7 – bornes 26 e 29). Enrol. 3 - Temperatura de alarme do Enrolamento 3 (relé 9 – bornes 26 e 30).

MENU DE ACIONAMENTOS

Menu	Parâmetro	Variável	Descrição
Alarme Temp. Alta	Histerese	❖	Sub menu para configurar a Histerese de retorno dos alarmes.
		0,1 a 10	Histerese de retorno dos alarmes, ou seja, diferença de temperatura entre o acionamento e o desacionamento dos alarmes. Exemplo: Se o valor do alarme estiver programado em 90°C e a histerese programada com 1°C, o relé de alarme só será desacionado quando a temperatura atingir 88.9°C, ou seja, com 1°C abaixo do parâmetro de alarme, este valor é válido para os 4 Alarmes, óleo, Enrolamento1, Enrolamento2 e Enrolamento3.
Desligamento	Por carregamento	➤ Menu para configurar a temperatura ou Carregamento para desligamento do Transformador.	
		❖	Sub menu para habilita ou desabilita o acionamento do desligamento por carregamento.
		ON OFF	ON - Habilita o acionamento do desligamento por carregamento OFF - Desabilita o acionamento do desligamento por carregamento
		❖	Sub menu para configurar o percentual de carregamento para o desligamento do transformador.
		Enrol. 1 Enrol. 2 Enrol. 3	Quando o sensor correspondente alcançar o Carregamento ajustado será acionado os respectivos relés e led no frontal do equipamento indicando e sinalizando o desligamento ativo. Range de 50 a 200%. Enrol. 1 – Configura o percentual de carga para desligamento no enrolamento 1 (relé 6 - bornes 34 e 36). Enrol. 2 – Configura o percentual de carga para desligamento no enrolamento 2 (relé 8 - bornes 34 e 37). Enrol. 3 – Configura o percentual de carga para desligamento no enrolamento 3 (relé 10 - bornes 34 e 38).
		❖	Sub menu para configurar a temperatura de desligamento do transformador.
		Óleo Enrol. 1 Enrol. 2 Enrol. 3	Quando o sensor correspondente alcançar a temperatura ajustada será acionado os respectivos relés e led no frontal do equipamento indicando e sinalizando o desligamento ativo. Range de -49,9 a 249,9 °C. ▪ Óleo – Configura a temperatura para desligamento no Óleo (relé 4 - bornes 34 e 35). ▪ Enrol. 1 – Configura a temperatura para desligamento no enrolamento 1 (relé 6 - bornes 34 e 36). ▪ Enrol. 2 – Configura a temperatura para desligamento no enrolamento 2 (relé 8 - bornes 34 e 37). ▪ Enrol. 3 – Configura a temperatura para desligamento no enrolamento 3 (relé 10 - bornes 34 e 38)
Cont. Des.	❖ Sub menu para configurar o tempo de retardo para o desligamento do transformador (minutos).		
	0 a 20 min.	Quando a temperatura do sensor atingir o parâmetro de desligamento iniciará a contagem e o led do sensor correspondente ficara piscando e apresentara no display a contagem regressiva do tempo para acionamento do relé, caso for “0” (zero) o relé do respectivo sensor acionará imediatamente.	

MENU DE ACIONAMENTOS

Menu	Parâmetro	Variável	Descrição
Refrigeração	➤ Menu para configurar a temperatura e ou Carregamento para acionamento da Ventilação.		
	Por carregamento	❖ Sub menu para Habilita ou desabilita o acionamento da refrigeração por carregamento.	
		On Off	On - Habilita o acionamento da refrigeração por carregamento. Off - Desabilita o acionamento da refrigeração por carregamento.
		❖ Sub menu para configurar o percentual de carregamento para o acionamento do grupo de ventilação.	
		Enrol. 1 Enrol. 2 Enrol. 3	Quando o sensor correspondente alcançar o Carregamento ajustado será acionado os respectivo grupo de ventilação e led no frontal do equipamento indicando e sinalizando a refrigeração ativa. Range de 50 a 200%. <ul style="list-style-type: none"> • Grupo 1 - Percentual de carga para acionamento do 1º grupo de ventilação (relé 1 - bornes 22 e 23). • Grupo 2 - Percentual de carga para acionamento do 2º grupo de ventilação (relé 2 - bornes 22 e 24). • Grupo 3 - Percentual de carga para acionamento do 3º grupo de ventilação (relé 13- bornes 22 e 25).
		❖ Sub menu para configurar a temperatura de acionamento do grupo de ventilação.	
Óleo Enrol. 1 Enrol. 2 Enrol. 3	Quando o sensor correspondente alcançar a temperatura ajustada será acionado os respectivos grupos de ventilação e led no frontal do equipamento indicando e sinalizando a refrigeração ativa. Range de - 49,9 a 249,9 °C. <ul style="list-style-type: none"> ▪ Sensor: <ul style="list-style-type: none"> • Grupo 1 - Temperatura para acionamento do 1º grupo de ventilação (relé 1 - bornes 22 e 23). • Grupo 2 - Temperatura para acionamento do 2º grupo de ventilação (relé 2 - bornes 22 e 24). • Grupo 3 - Temperatura para acionamento do 3º grupo de ventilação (relé 13 - bornes 22 e 25). 		
Refrigeração	Histerese	❖ Sub menu para configurar a histerese de desligamento da ventilação.	
		0 a 30 °C	Diferença de temperatura entre ligar e desligar o resfriador. Exemplo: Se a refrigeração estiver programada em 65°C e a histerese programado com 5°C, a ventilação só será desligada quando a temperatura atingir 59.9°C, ou seja, com 5°C abaixo do parâmetro de acionamento, este valor é válido para os 3 grupos de ventiladores.

MENU DE ACIONAMENTOS

Menu	Parâmetro	Variável	Descrição
			❖ Sub menu para configurar o tipo de inversão dos grupos de ventiladores
	Inversão	Desab. Gr.1 e 2 Gr.1 e 3 Simul.	<ul style="list-style-type: none"> ▪ Desab. - Desabilita a inversão do grupo de ventilação. ▪ Gr.1 e 2 - Habilita a inversão automática entre os grupos 1 e 2, ou seja, a cada nova partida do grupo é feito uma inversão, fazendo com que o grupo que anteriormente havia partido em primeiro fique sendo o 2º grupo. ▪ Gr.1 e 3 - Habilita a inversão automática entre os grupos 1, 2 e 3, ou seja, a cada nova partida do grupo é feito uma inversão, fazendo uma alternância entre cada acionamento. ▪ Simul. - Partirão os 3 grupos de ventiladores simultaneamente.
Rele Auxiliar	➤ Menu para desabilitar e ou configurar o acionamento do Relé auxiliar:		
	Status		❖ Sub menu para habilitar ou desabilitar o acionamento do relé auxiliar.
		On OFF	On – Habilita a função do rele auxiliar; OFF – Desabilita a função do relé auxiliar.
	Temp.		❖ Sub menu para configurar a temperatura de acionamento do relé auxiliar.
		-49,9 a 249,9	Quando o sensor correspondente alcançar a temperatura ajustada será acionado o relé 12 (bornes 26 e 31) e led no frontal do equipamento indicando e sinalizando o alarme ativo.
	Delta T.		❖ Sub menu para configurar o diferencial de Temperatura para acionamento do relé auxiliar
1,0 a 10,0		Quando a diferença de temperatura entre o sensor 1 e Sensor 2 alcançar a temperatura ajustada será acionado o relé 12 (bornes 26 e 31) e led no frontal do equipamento indicando e sinalizando o alarme ativo. Obs.: A opção de alarme por diferenca de Temperatura só esta disponível quando a opção de leitura do sensor for Independente.	
Retar.		❖ Sub menu para habilitar ou desabilitar o retardo de acionamento do relé auxiliar;	
	On Off	<ul style="list-style-type: none"> ▪ OFF – Tempo para acionamento desabilitado. ▪ ON – Tempo para acionamento habilitado. Obs.: O tempo do retardo para o desligamento é o tempo configurado no parâmetro (desligamento Cont. Des. tempo de retardo para o desligamento em minutos). <ul style="list-style-type: none"> ▪ Se o retardo estiver habilitado irá desabilita a opção de histerese de desacionamento do relé. 	

MENU DE ACIONAMENTOS

Menu	Parâmetro	Variável	Descrição
Relé Auxiliar	Hist.	❖ Sub menu para configurar a histerese de desligamento do Relé Auxiliar.	
		0 a 30	Diferença de temperatura entre ligar e desligar o Relé Auxiliar. Exemplo: Se o alarme estiver programada em 110°C e a histerese programado com 5°C, o Relé Auxiliar só será desligado quando a temperatura atingir 104.9°C, ou seja, com 5°C abaixo do parâmetro de acionamento.
Relé Auxiliar	Acionamento do Relé	❖ Sub menu para habilitar e ou desabilitar o sensor que atuará o ReléAuxiliar.	
		Sensor 1 Sensor 2 Enrol. 1 Enrol. 2 Enrol. 3 Delta T. Hor. Resf.	<ul style="list-style-type: none"> ▪ Sensor 1: Habilita ou desabilita o acionamento do relé auxiliar pela temperatura do sensor 1; ▪ Sensor 2: Habilita ou desabilita o acionamento do relé auxiliar pela temperatura do sensor 2; ▪ Enrol.1: Habilita ou desabilita o acionamento do relé auxiliar pela temperatura do Enrolamento 1; ▪ Enrol.2: Habilita ou desabilita o acionamento do relé auxiliar pela temperatura do Enrolamento 2; ▪ Enrol.3: Habilita ou desabilita o acionamento do relé auxiliar pela temperatura do Enrolamento 3; ▪ Delta t: Habilita ou desabilita o acionamento do relé auxiliar pelo diferencial de temperatura Sensor 1 e Sensor2; ▪ Hor. Resf.: Habilita ou desabilita o acionamento do relé auxiliar pelo horímetro da ventilação;
Retorno acionamento	➤ Menu para configurar o modo de desacionamento dos Relés:		
	Alarme do óleo Desl. Óleo Alarme enrol. 1 Desl. Enrol. 1 Alarme enrol. 2 Desl. Enrol. 2 Alarme enrol. 3 Desl. Enrol. 3 Alarme falha	Auto Man.	Configuração do modo como será o retorno dos relés de alarmes, de desligamento e falha após sua ativação (função ANSI-86). Se estiver em Man significa que o Reset está configurado como Manual, ou seja, os contatos dos respectivos relés só retornarão ao estado normal após a intervenção do operador. Será necessário fazer o reset seleccione o a opção reset com as teclas ▲ ▼ e pressione a tecla SET. Caso a escolha seja Auto retornarão automaticamente após a normalização.

MENU DE ACIONAMENTOS

Menu	Parâmetro	Variável	Descrição
Lógica Acionamento	➤ Menu para realizar a configuração na lógica de acionamento dos Relés:		
	RL 01 - 1° Grupo Refr. RL 02 - 2° Grupo Refr. RL 03 - Alarme do óleo RL 04 - Desl. Óleo RL 05 - Alarme Enrol. 1 RL 06 - Desl. Enrol. 1 RL 07 - Alarme Enrol. 2 RL 08 - Desl. Enrol. 2 RL 09 - Alarme Enrol. 3 RL 10 - Desl. Enrol. 3 RL 11 - Rele de falha RL 12 Rele Auxiliar RL 13 - 3° Grupo Refr.	Normal Inversa	Normal: Condição inicial do Relé Desligado. Inversa - Condição inicial do Relé Acionado. RL 01 - 1° Grupo Refr. – Consulta a lógica de acionamento do 1° grupo de ventilação. RL 02 - 2° Grupo Refr. – Consulta a lógica de acionamento do 2° grupo de ventilação. RL 03 - Alarme do óleo – Configura lógica de acionamento do alarme do óleo. RL 04 - Desl. Óleo – Configura lógica de acionamento do desligamento de óleo. RL 05 - Alarme Enrol. 1 – Configura lógica de acionamento do alarme do enrolamento 1. RL 06 - Desl. Enrol. 1 – Configura lógica de acionamento do desligamento do enrolamento 1. RL 07 - Alarme Enrol. 2 – Configura lógica de acionamento do alarme do enrolamento 2. RL 08 - Desl. Enrol. 2 – Configura lógica de acionamento do desligamento do enrolamento 2. RL 09 - Alarme Enrol. 3 – Configura lógica de acionamento do alarme do enrolamento 3. RL 10 - Desl. Enrol. 3 – Configura lógica de acionamento do desligamento do enrolamento 3. RL 11 - Rele de falha – Consulta a lógica de acionamento do relé de falha. RL 12 - Rele Auxiliar- Configura lógica de acionamento de o Relé auxiliar. RL 13 - 3° Grupo Refr. – Consulta lógica de acionamento do 3° grupo de ventilação.

MENU DE MANUTENÇÃO

Menu	Parâmetro	Variável	Descrição
Envelhecimento de trafo	Menu para configurar o Alarme de Envelhecimento do Transformador.		
	PV Enr.1 PV Enr.2 PV Enr.3	Submenu para configurar o Alarme de percentual de vida da isolação dos Enrolamentos e Habilitar o acionamento do Relé Auxiliar;	
		0 a 100%	Percentual de vida da isolação para acionamento do Alarme;
		On	Habilita o alarme do Relé Auxiliar;
		Off	Desabilitada o Alarme do Relé Auxiliar;

MENU DO TRANSFORMADOR

O menu Trafo é para configurar os parâmetros do transformador no MasterTemp e possui os seguintes parâmetros:

- Gradiente de temperatura;
- Constante de tempo;
- Fator Hot Spot;
- Tipo de resfriamento;
- Corrente Nominal;
- Relação de corrente;
- Envelhecimento do Trafo.

Para acessar o menu trafo com o display em modo de apresentação das leituras e pressione a tecla SET o display apresentara na parte inferior os menus e com a tecla ► navegue até o menu trafo e pressione a tecla SET.

O menu trafo possui senha e mostrara o número de quatro dígitos, “lembrete de senha” e logo abaixo irá aparecer 0000. Utilize as teclas ▲ ou ▼ para digitar a senha, para confirmar o número escolhido e passar para o próximo número pressione a tecla ►, para retornar ao número anterior pressione a tecla ◀. Confirmando os quatro dígitos pressione a tecla SET entrará no menu de configuração mostrando os sub-menus. Caso a senha não esteja correta irá aparecer à mensagem senha incorreta na parte inferior do display e voltara a senha 0000.

Depois de inserir a senha o MasterTemp só irá pedir senha novamente quando retornar a sua tela de indicação de medição, caso continue fazendo configuração em outros menus que possua senha o MasterTemp não irá pedir a senha novamente.

De fabrica a senha do MasterTemp é 0000. Em caso de perda ou esquecimento da senha entre em contato com Electron do Brasil e informa o lembrete de senha.

Navegue pelos menus, submenu e parâmetros com as teclas ▲▼◀► seleccione o submenu ou o parâmetro desejado e pressione a tecla SET, altere a variável com as teclas ▲▼ e pressione a tecla SET para confirmar a alteração, caso saia da variável sem confirmar a alteração a variável automaticamente retorna o seu valor anterior.

Menu	Parâmetro	Variável	Descrição
Gradiente Temperatura	❖	Menu para configurar o gradiente de Temperatura dos Enrolamentos.	
	GEO 1	➤	Submenu para configurar o gradiente de Temperatura do Enrolamento 1;
		0,1°C a 100,0°C	Diferença entre a temperatura do topo do óleo e a temperatura média do enrolamento 1, após a estabilização térmica em condições de carga nominal.
	GEO 2	➤	Submenu para configurar o gradiente de Temperatura do Enrolamento 2;
		0,1°C a 100,0°C	Diferença entre a temperatura do topo do óleo e a temperatura média do enrolamento 2, após a estabilização térmica em condições de carga nominal.
	GEO 3	➤	Submenu para configurar o gradiente de Temperatura do Enrolamento 3;
0,1°C a 100,0°C		Diferença entre a temperatura do topo do óleo e a temperatura média do enrolamento 3, após a estabilização térmica em condições de carga nominal.	

MENU DO TRANSFORMADOR

Menu	Parâmetro	Variável	Descrição
Constante de tempo	❖ Menu para configurar a Constante de Tempo dos Enrolamentos (Dado em segundo): OBS.: Caso não haja esta informação, utilize o valor de 300 seg (Utilizado para enrolamento de cobre).		
	CTE1	➤	Submenu para configurar a Constante de Tempo do Enrolamento 1;
		0 a 500 seg	Tempo de inércia térmica do enrolamento 1, este valor é obtido no ensaio de aquecimento do transformador;
	CTE2	➤	Submenu para configurar a Constante de Tempo do Enrolamento 2;
		0 a 500 seg	Tempo de inércia térmica do enrolamento 2, este valor é obtido no ensaio de aquecimento do transformador;
	CTE3	➤	Submenu para configurar a Constante de Tempo do Enrolamento 3;
0 a 500 seg		Tempo de inércia térmica do enrolamento 3, este valor é obtido no ensaio de aquecimento do transformador;	
Fator Hot Spot	❖ Menu para configurar o fator Hot Spot do Transformador:		
	Hot Spot ABNT	❖ Submenu para configurar o fator Hot-Spot somado ao gradiente:	
		0.00°C a 20,0°C	Somando ao gradiente de Temperatura de acordo com a norma NBR5416 e IEEE Std C57.91-1995, encontra-se a temperatura do ponto mais quente do enrolamento. Caso seja utilizada a norma IEC para cálculo do ponto mais quente este parâmetro deverá estar obrigatoriamente ajustado em zero.
	Hot Spot IEC	❖ Submenu para configurar o fator Hot-Spot multiplicado ao gradiente:	
1,0 a 15,0		Multiplicado pelo gradiente de temperado de acordo com a norma IEC 354 encontra-se a temperatura do ponto mais quente do enrolamento. Caso seja utilizada a norma ABNT para cálculo do ponto mais quente este parâmetro deverá estar obrigatoriamente ajustado em 1.0, range de 1.0 a 1.5.	
Tipo de Resfriamento	❖ Menu para configurar o tipo de resfriamento usado no Transformador.		
	2M	1,0 a 2,0	1.6 (Óleo natural e óleo forçado); 2.0 (Óleo dirigido);
Corrente Nominal	❖ Menu para configurar a corrente Nominal do Transformador:		
	Enrol. 1	❖ Corrente nominal no enrolamento 1;	
		0.000 a 0.900 kA	Valor de configuração da corrente nominal do enrolamento 1, em kA
	Enrol. 2	❖ Corrente nominal no enrolamento 2;	
		0.000 a 0.900 kA	Valor de configuração da corrente nominal do enrolamento 2, em kA
Enrol. 3	❖ Corrente nominal no enrolamento 3;		
	0.000 a 0.900 kA	Valor de configuração da corrente nominal do enrolamento 3, em kA	

MENU DO TRANSFORMADOR

Menu	Parâmetro	Variável	Descrição
Relação de Corrente	❖ Menu para configurar a relação de transformação dos TC de imagem térmica dos Enrolamentos: Exemplo: TC de imagem Térmica 950/5 A – relação de TC190.		
	Enrol. 1	❖ Corrente nominal no enrolamento 1;	
		0 a 20.000	Valor de configuração a relação de transformação do enrolamento 1;
	Enrol. 2	❖ Corrente nominal no enrolamento 2;	
		0 a 20.000	Valor de configuração a relação de transformação do enrolamento 2;
	Enrol. 3	❖ Corrente nominal no enrolamento 3;	
0 a 20.000		Valor de configuração a relação de transformação do enrolamento 3;	
Envelhecimento Trafo	❖ Menu para configurar parâmetros de Envelhecimento do Transformador:		
	Classe	➤ Submenu para configurar a Classe térmica de isolamento do Transformador:	
		Kraft	Kraft – Papel Kraft – Classe 55;
		Termost. Nomex	Termost. Nomex – Papel Termo estabilizado – Classe 65; – Papel Aramida – Classe 95;
	PV Enr. 1	➤ Submenu para configurar a perca de vida da isolamento do Enrolamento 1;	
		0 a 100%	Percentual de vida decorrida do enrolamento 1;
	PV Enr. 2	➤ Submenu para configurar a perca de vida da isolamento do Enrolamento 2;	
0 a 100%		Percentual de vida decorrida do enrolamento 2;	
PV Enr. 3	➤ Submenu para configurar a perca de vida da isolamento do Enrolamento 3;		
	0 a 100%	Percentual de vida decorrida do enrolamento 3;	

AJUSTES RECOMENDADOS

	ABNT		IEC		ANSI	
	55,0° C	65,0° C	55,0° C	65,0°C	55,0°C	65,0°C
Hot Spot - HS+ (ABNT)	10	15	0			
Hot Spot - HS* (IEC)	1,0		1,3			
Expoente 2M	1,6 (ON* e OF**) / 2,0 (OD***)					
Constante de Tempo do Enrolamento, CTE.	300 segs.					
Temperatura de Acionamento do Ventilador - TAR	65°C 1ºGrupo e 75°C 2º Grupo					
Alarme de Temperatura do óleo - ATA-SEN2	85°C (ON*) / 75°C (OF**)					
Alarme de Temp. dos Enrolamentos- ATA-SEN3	105°C					
Desligamento por Temp. do óleo - DTA-SEN2	110°C					
Desligamento por Temp. dos Enrolamentos - DTA-SEN3	120°C					
Tempo de Retardo de Desligamento – TRD	2 min.					
Histerese de Desligamento Resfriador –HDR	5°C					

*ON=óleo Natural

**OF= óleo Forçado

***OD=óleo Dirigido

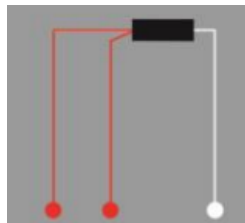
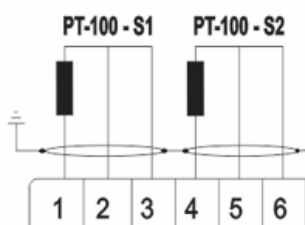
SOLUÇÕES DE DEFEITOS (TROUBLESHOOTING)

Visor	Causa	Solução
SOFF	Não chega ao Mastertemp sinal confiável do sensor	Verificar e substituir caso o cabo do sensor não seja blindado.
		Verificar aterramento do cabo do sensor.
		Verificar e eliminar possível mau contato.
		Substituição do sensor de temperatura caso esteja danificado.

O sensor retorna automaticamente ao modo de leitura quando normalizado, para resetar o Mastertemp pressione a Tecla ► até apagar o display, em seguida solte e o Monitor será reinicializado sem perder os parâmetros configurados anteriormente.

TESTE DE SENSORES RTD PT-100

O MasterTemp, dependendo do modelo adquirido suporta entrada de até 2 RTD PT100. Os RTD PT100 utilizados no MasterTem são de três fios, dois fios vermelhos e um fio branco:



No **Sensor 1 (PT-100 – S1)**: O fio branco é conectado ao pino 1 e os fios vermelhos são conectados nos pinos 2 e 3.

No **Sensor 2 (PT-100 – S2)**: O fio branco é conectado ao pino 4 e os fios vermelhos são conectados nos pinos 5 e 6.

Para verificar o funcionamento dos sensores, faça as seguintes medições com um multímetro na escala Ôhmica. Vale ressaltar que o sensor deve estar desconectado do MasterTemp ou o MasterTemp deve estar desligado, pois, do contrário, haverá erros na medição da resistência do sensor.



Entre os fios vermelhos será observada uma resistência bem baixa, próxima a 1 Ω. Pode haver variações para cima dependendo do comprimento do cabo.



Entre os fios vermelhos e branco mede-se uma resistência equivalente à temperatura que o sensor RTD estiver medindo. No caso abaixo, trata-se de um PT100 medindo uma temperatura de 22°C, o que equivale a uma resistência de 108.5Ω (conforme tabela de termo resistência disponível em https://www.electron.com.br/arquivos/artigos-tecnicos/tabela_pt100.pdf)

Fileira com valores unitários de temperatura em °C

Coluna com valores decimais de temperatura em °C

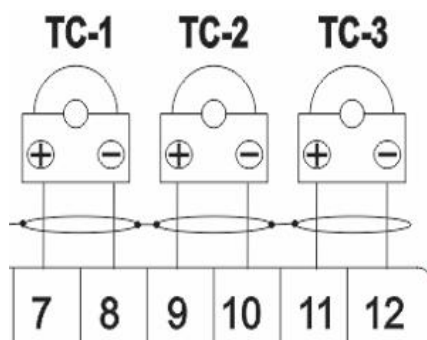
°C	0	1	2	3	4	5	6	7	8	9	°C
-200.00	18.52										-200.00
-190.00	22.85	22.40	21.97	21.54	21.11	20.68	20.25	19.82	19.39	18.95	-190.00
-180.00	27.10	26.67	26.24	25.82	25.39	24.97	24.54	24.11	23.68	23.25	-180.00
-170.00	31.34	30.91	30.49	30.07	29.64	29.22	28.80	28.37	27.95	27.52	-170.00
-160.00	35.54	35.13	34.70	34.28	33.86	33.44	33.02	32.60	32.18	31.76	-160.00
-150.00	39.72	39.31	38.89	38.47	38.05	37.64	37.22	36.80	36.38	35.96	-150.00
-140.00	43.88	43.48	43.05	42.63	42.22	41.80	41.39	40.97	40.56	40.14	-140.00
-130.00	48.00	47.59	47.18	46.77	46.36	45.94	45.53	45.12	44.70	44.29	-130.00
-120.00	52.11	51.70	51.29	50.88	50.47	50.06	49.65	49.24	48.83	48.42	-120.00
-110.00	56.19	55.79	55.38	54.97	54.56	54.15	53.75	53.34	52.93	52.52	-110.00
-100.00	60.26	59.85	59.44	59.04	58.63	58.23	57.82	57.41	57.01	56.60	-100.00
-90.00	64.30	63.90	63.49	63.09	62.68	62.28	61.88	61.47	61.07	60.66	-90.00
-80.00	68.33	67.93	67.52	67.12	66.72	66.31	65.91	65.51	65.11	64.70	-80.00
-70.00	72.33	71.93	71.53	71.13	70.73	70.33	69.93	69.53	69.13	68.73	-70.00
-60.00	76.33	75.93	75.53	75.13	74.73	74.33	73.93	73.53	73.13	72.73	-60.00
-50.00	80.31	79.91	79.51	79.11	78.72	78.32	77.92	77.52	77.12	76.73	-50.00
-40.00	84.27	83.87	83.48	83.08	82.69	82.29	81.89	81.50	81.10	80.70	-40.00
-30.00	88.22	87.83	87.43	87.04	86.64	86.25	85.85	85.46	85.06	84.67	-30.00
-20.00	92.16	91.77	91.37	90.98	90.59	90.19	89.80	89.40	89.01	88.62	-20.00
-10.00	96.09	95.69	95.30	94.91	94.52	94.12	93.73	93.34	92.95	92.55	-10.00
0.00	100.00	99.61	99.22	98.83	98.44	98.04	97.65	97.26	96.87	96.48	0.00
10.00	103.90	103.50	103.10	102.71	102.31	101.92	101.53	101.14	100.75	100.35	10.00
20.00	107.79	108.18	108.57	108.96	109.35	109.73	110.12	110.51	110.90	111.29	20.00
30.00	111.67	112.06	112.45	112.83	113.22	113.61	114.00	114.39	114.77	115.15	30.00
40.00	115.54	115.93	116.32	116.70	117.09	117.47	117.86	118.24	118.63	119.01	40.00
50.00	119.40	119.79	120.17	120.56	120.94	121.32	121.71	122.09	122.47	122.86	50.00
60.00	123.24	123.63	124.01	124.39	124.78	125.16	125.54	125.93	126.31	126.69	60.00
70.00	127.08	127.46	127.84	128.22	128.61	128.99	129.37	129.75	130.13	130.52	70.00
80.00	130.90	131.28	131.66	132.04	132.42	132.80	133.18	133.57	133.95	134.33	80.00
90.00	134.71	135.09	135.47	135.85	136.23	136.61	136.99	137.37	137.75	138.13	90.00
100.00	138.51	138.89	139.27	139.64	140.02	140.40	140.78	141.16	141.54	141.91	100.00
110.00	142.29	142.67	143.05	143.43	143.80	144.18	144.56	144.94	145.31	145.69	110.00
120.00	146.07	146.44	146.82	147.20	147.57	147.95	148.33	148.70	149.08	149.46	120.00
130.00	149.84	150.21	150.58	150.95	151.32	151.70	152.08	152.46	152.83	153.21	130.00
140.00	153.60	153.97	154.34	154.71	155.08	155.45	155.83	156.20	156.58	156.95	140.00
150.00	157.46	157.83	158.20	158.57	158.94	159.31	159.68	160.05	160.43	160.80	150.00
160.00	161.31	161.68	162.05	162.42	162.79	163.16	163.53	163.90	164.27	164.64	160.00
170.00	165.16	165.53	165.90	166.27	166.64	167.01	167.38	167.75	168.12	168.49	170.00
180.00	169.01	169.38	169.75	170.12	170.49	170.86	171.23	171.60	171.97	172.34	180.00
190.00	172.85	173.22	173.59	173.96	174.33	174.70	175.07	175.44	175.81	176.18	190.00
200.00	176.70	177.07	177.44	177.81	178.18	178.55	178.92	179.29	179.66	180.03	200.00
210.00	180.55	180.92	181.29	181.66	182.03	182.40	182.77	183.14	183.51	183.88	210.00
220.00	184.40	184.77	185.14	185.51	185.88	186.25	186.62	186.99	187.36	187.73	220.00
230.00	188.25	188.62	188.99	189.36	189.73	190.10	190.47	190.84	191.21	191.58	230.00
240.00	192.10	192.47	192.84	193.21	193.58	193.95	194.32	194.69	195.06	195.43	240.00
250.00	195.95	196.32	196.69	197.06	197.43	197.80	198.17	198.54	198.91	199.28	250.00
260.00	199.80	200.17	200.54	200.91	201.28	201.65	202.02	202.39	202.76	203.13	260.00
270.00	203.68	204.05	204.42	204.79	205.16	205.53	205.90	206.27	206.64	207.01	270.00
280.00	207.56	207.93	208.30	208.67	209.04	209.41	209.78	210.15	210.52	210.89	280.00
290.00	212.04	212.41	212.78	213.15	213.52	213.89	214.26	214.63	215.00	215.37	290.00
300.00	216.02	216.39	216.76	217.13	217.50	217.87	218.24	218.61	218.98	219.35	300.00
310.00	220.00	220.37	220.74	221.11	221.48	221.85	222.22	222.59	222.96	223.33	310.00
320.00	224.00	224.37	224.74	225.11	225.48	225.85	226.22	226.59	226.96	227.33	320.00

Valor resistivo aproximado = 108,57Ω
Valor resistivo convertido em °C = 22°C

TESTE NA ENTRADA DE SINAL 4 A 20 MILIAMPERES

Este teste deve ser feito com o MasterTemp energizado, portanto não é permitido remover nenhum fio do conector de alimentação do MasterTemp. Para verificar se o sinal de corrente que está chegando ao MasterTemp está correto, mede-se com um multímetro na escala de corrente (mA) a entrada do sensor.

A entrada de corrente para o MasterTemp é feita através dos pinos: TC-1 - pino 7 e 8, TC-2 - pino 9 e 10, TC-3 – Pino 11 e 12. No exemplo abaixo, a entrada de corrente no TC-3 será medida. Removendo o fio que está ligado ao pino 12 na entrada do TC-3, conecta a ponta de prova do multímetro de cor preta no pino 19. Com a ponta do fio removido, conecta-se a ponta de prova do multímetro de cor vermelha ao terminal do fio. A corrente medida nessas condições deve estar entre 4 e 20 mA. No caso abaixo a corrente medida é de 9.33 mA.



RECOMENDAÇÕES IMPORTANTES

Antes de colocar em operação o equipamento verifique as seguintes recomendações:

1. Todos os sensores bem como o equipamento devem estar aterrados.
2. Os sensores e a alimentação corretamente aterrados evitam que haja mau funcionamento ou danos em casos de perturbações, surtos, e induções no equipamento.
3. Utilizar na rede de comunicação (Rs485) resistores de 120 Ohms nas 2 extremidades da linha de transmissão (início e fim) a fim de gerar diferença de potencial necessária para o correto funcionamento da rede de comunicação.
4. O cabo de par trançado da RS-485 deve ter bitola mínima de 24 AWG (seção de 20mm²).
5. O cabo de par trançado da RS-485 deve possuir uma capacitância de no máximo 55pF/m.
6. O cabo de par trançado da RS-485 deve possuir uma impedância maior que 100 Ω.
7. Somente utilizar com o Mastertemp os acessórios originais que acompanham o equipamento (TC Split core), pois eles foram rigorosamente testados em conjunto para garantir o máximo de eficiência e desempenho no funcionamento do conjunto.
8. Não utilizar o Monitor diretamente no SOL, sempre que for instado em campo é importante que tenha um painel com vidro fumê, afim que sejam filtrados os raios ultravioletas que agriem o policarbonato frontal, desta maneira será prolongada a vida do equipamento.

TERMO DE GARANTIA

O Mastertemp Electron tem prazo de garantia de dois anos contados a partir da data de venda consignada na nota fiscal, com cobertura para eventuais defeitos de fabricação que o torne impróprio ou inadequado às aplicações que se destina.

Exclusão da Garantia

A garantia não cobre despesas de transporte para assistência técnica, frete e seguro para remessa de produto com início de defeito ou mau funcionamento. Não estão cobertos também os seguintes eventos: Desgaste natural de peças pelo uso contínuo e frequente, danos na parte externa causada por quedas ou acondicionamento inadequado; tentativa de conserto/ violação de lacre com danos provocados por pessoas não autorizadas pela Electron e em desacordo com as instruções que fazem parte do descritivo técnico.

Perda de Garantia

O produto perderá a garantia automaticamente quando:

- Não forem observadas as instruções de utilização e montagem contidas neste manual e os procedimentos de instalação contidas na Norma NBR 5410;
- Submetido a condições fora dos limites especificados nos respectivos descritivos técnicos.
- Violado ou consertado por pessoa que não seja da equipe técnica da Electron;
- O dano for causado por queda ou impacto;
- Ocorrer infiltração de água ou qualquer outro líquido;
- Ocorrer sobrecarga que cause a degradação dos componentes e partes do produto.

Utilização de Garantia

Para usufruir desta garantia o cliente deverá enviar o produto à Electron juntamente com cópia da nota fiscal de compra devidamente acondicionado para que não ocorram danos no transporte. Para um pronto atendimento é recomendado remeter o maior volume de informações possível referente ao defeito detectado. Isso será analisado e submetido a testes completos de funcionamento.

A análise do produto e sua eventual manutenção somente será realizada pela equipe técnica da Electron do Brasil Disponível para Downloads na Página de Internet: <https://electron.com.br/pt-br/produtos/ep4/>

CONTROLE DE REVISÕES

Revisão Nº0 Junho 2015.

- Emissão.

Revisão Nº 1.0 Outubro 2015

- Acrescentado Escala de Temperatura (Graus Celsius e Graus Fahrenheit).

Revisão Nº 1.1 Outubro 2015.

- Retirado Escala de Temperatura (Graus Celsius e Graus Fahrenheit).

Revisão Nº 1.2 Abril 2016.

- Acrescentado menu de Velocidade de Comunicação serial.
- Acrescentado menu de desligamento por carregamento.
- Acrescentado menu de acionamento do grupo de ventilação por carregamento.

Revisão nº 3.0 Janeiro 2018

- Acrescentado opção de envelhecimento do Transformador;
- Alteração do display LCD para Oled;
- Acrescentado da função Scan / Fixo na linha 1 do display;
- Acrescentado opção de escolha de grandeza, quando escolhido a função Scan;
- Acrescentado função OF7 para desvio de entrada de Sensor PT100 e TC Split Core;
- Acrescentado função OF7 para desvio de saída de Corrente;
- Acrescentado escolha de função dos sensores 1 e 2;
- Acrescentado opção de logica de acionamentos dos relés;
- Acrescentado função de manutenção do grupo de ventilação;
- Acrescentado multifunção para os relés auxiliares 1 e 2;
- Acrescentado função de escolha de grandezas para as saídas de correntes;
- Acrescentado valor de desvio de temperatura para registro no SD Card;
- Acrescentado valor de desvio de corrente para o registro no SD Card;

Revisão nº 4.0 setembro 2018

- Acrescentado à opção de desabilitar o log de Gravação;
- Acrescentado menu de acionamento do 3º Grupo de ventilação por carregamento.
- Acrescentado menu de acionamento do 3º Grupo de ventilação por Temperatura.
- Acrescentado horímetro no 3º Grupo de ventilação;
- Acrescentado aba de manutenção do Transformador/Ventilador;
- Acrescentado função de manutenção do 3º Grupo de ventilação;
- Acrescentado à opção de consulta da temperatura atual;
- Acrescentado à opção de consulta de informações do equipamento (Nº de Serie/ versão/ Calibração);

Revisão nº 4.1 junho 2019

- Correção de ortografia, formatação e gramática;

Revisão nº 5.0 Setembro

- Acrescentado função de alternância de backlight e letras de display,

Revisão nº 6.0 Dezembro 2020

- Acrescentado função de detecção de presença no menu de configuração de display OLED.

Revisão nº 7.00 Janeiro 2021

- Acrescentado ilustração da função de detecção de presença no menu de configuração de display OLED.
- Acrescentado figura 7.1 – Recomendações de cabo para RS-485
- Acrescentado especificações sobre cabo para RS485 em Recomendações Importantes.
- Acrescentado valor de tensão nominal em tabela de especificação técnica.

Revisão nº 7.01 Dezembro 2021

- Acrescentado capítulos para instrução de Teste de Sensores RTD-PT100 e Transdutores de sinal 4 a 20mA.

Revisão nº8 – Revisão Geral.

- 09/08/2023