



MONITOR DE NIVEL DE ACEITE - MNO

CATÁLOGO

ÍNDICE

ÍNDICE.....	2
INTRODUCCIÓN.....	3
CARACTERÍSTICAS PRINCIPALES.....	3
DATOS TÉCNICOS.....	4
PRUEBAS DE TIPO.....	5
DIAGRAMAS DE CONEXIÓN.....	5
DIMENSIONES.....	6
EJEMPLO DE APLICACIÓN.....	6
TABLA DE OPERACIONES.....	7
MANTENIMIENTO PREVENTIVO.....	8
SOFTWARE DE INSTALACIÓN PARA LA PARAMETRIZACIÓN - USEEASY.....	9
ACCESORIOS DE INSTALACIÓN.....	9
CONOCIENDO EL MNO.....	10
RECOMENDACIONES IMPORTANTES.....	11
RECOMENDACIONES IMPORTANTES CABLEADO.....	11
PLAZO DE GARANTÍA.....	12
DECLARACIÓN DE CONFORMIDAD.....	12

INTRODUCCIÓN

El Monitor de Nivel de Aceite para Transformadores y Reactores **MNO**, es un equipo microprocesado de alta precisión que indica el nivel de aceite en una escala que varía entre 0 y 100%, y proporciona esta indicación en una salida analógica (0 a 1, 0 a 5, 0 a 10, 0 a 20 o 4 a 20mA), y una salida serie RS-485 con protocolo Modbus RTU y DNP 3 (L1) que permite el acceso remoto al Monitor a través de un sistema de supervisión.

El **MNO** fue construido cumpliendo con estrictos estándares de calidad y utiliza componentes electrónicos (SMD) de última generación, su hardware fue diseñado para soportar condiciones de trabajo severas y se puede instalar directamente en transformadores de potencia y reactores, en paneles en el patio de subestaciones de energía, plataformas marinas e industrias químicas. Cumple con los niveles de exigencia, soporte y confiabilidad de acuerdo con los estándares IEC, DIN, IEEE, ABNT.

Como entrada de señal, el **MNO** tiene 1 entrada para señal resistiva configurable de 0 a 1000 ohmios, y entrada de señal de corriente de 4 a 20 mA, para el valor monitoreado (medido) es posible realizar 3 niveles de programación para el accionamiento de contacto (alto nivel, bajo nivel y apagado), 3 salidas de relé NAF independientes y 1 relé de señalización de fallas NC, 1 salida analógica configurable que puede ser de 0 a 10; De 0 a 20 o de 4 a 20 mA, 1 salida RS-485 con protocolo Modbus RTU y DNP 3.0, todos los parámetros también se pueden configurar directamente en la parte frontal del equipo o a través de la salida serie RS-485.

CARACTERÍSTICAS PRINCIPALES

Protocolos de comunicación

- DNP3 – Nivel 1 (SERIAL)
- Modbus-RTU (SERIE)

Puertos de comunicación

- **USB**
 - Velocidad de transferencia 480Mbps;
 - Conector tipo C
- **RS 485**
 - Norma ANSI/TIA/EIA-485-A;
 - Máx. 32 equipos;
 - Semidúplex;
 - Multipunto;
 - Distancia máx. 1.200 metros;
 - 2 alambres metálicos;
 - Velocidad automática de 2.400 a 57.600 bps

Alimentación

- Alimentación universal 48-265 Vdc/Vac;

Hardware

- Caja de alta resistencia mecánica, construida íntegramente en aluminio;
- Grado de protección (NBR IEC 60529), IP40 (frontal) e IP30 (trasero);
- 48x96x83,5;
- 2 años de garantía.

Interfaz hombre-máquina (HMI)

- Pantalla numérica roja de alto brillo de 4 dígitos;
- 4 teclas de navegación;
- 4 LED en la parte delantera para indicaciones de eventos;
- Menús intuitivos para consulta y parametrización;
- Precisión de 1 decimal;
- Almacena en memoria los niveles máximos y mínimos alcanzados;
- Parametrización vía software

Entrada de medición

- Resistivo configurable de 0 a 1000 ohmios y entrada de señal de corriente de 4 a 20 mA;
- Rango de medición de 0 a 100%.

Salidas de relé digital

- 1 relé (NAF) con una capacidad de 10 amperios para alarma de alto nivel con histéresis programable;
- 1 relé (NAF) con una capacidad de 10 amperios para alarma de bajo nivel con histéresis programable;
- 1 relé (NAF) con una capacidad de 10 amperios para TRIP (apagado) de nivel bajo/alto;
- 1 relé (NAF) con una capacidad de 10 amperios para indicación de falla (watchdog).

Salida analógica

- 01 Salida analógica de 0 a 1 mA, 0 a 5 mA, 0 a 10 mA, 0 a 20 mA o 4 a 20 mA configurable por el usuario;

DATOS TÉCNICOS

Monitor de Nivel de Aceite (MNO)	
Voltaje de funcionamiento	De 48 a 265 Vdc/VAC 50/60 Hz
Temperatura de funcionamiento	De -40 a +85 °C
Consumo	< 15 W
Entrada de medición de nivel	Flotador (de 0 a 1000 ohmios y de 4 a 20 mA)
Rango de medición	De 0 a 100%
Opciones de salida analógica y carga máxima	0 ... 1 mA – 8000 ohmios
	0 ... 5 mA – 8000 ohmios
	0 ... 10 mA – 8000 ohmios
	0 ... 20 mA – 8000 ohmios
	4 ... 20 mA – 8000 ohmios
Error máximo de las entradas de medición	0,25% del fin de escala
Error máximo de salida analógica	0,25% del fin de escala
Contactos salientes	4 – Libre de potencial
Potencia máxima de conmutación	40W / 250 VA
Corriente máxima de conducción	6.0 A
Puerto de comunicación	RS485; Modbus RTU; DNP3 L1; DNP3 L1
Velocidad de transmisión automática	De 2.400 a 57.600bps
Carcasa (DIN IEC 61554)	48 x 96 x 83,5 mm – Aluminio
Accesorio de equipo	Montaje en panel empotrado
Grado de protección (NBR IEC 60529)	IP40 (frontal) e IP30 (trasero)

Tabla 1 – Datos técnicos del MNO.

PRUEBAS DE TIPO

- Voltaje aplicado (**IEC 60255-5**): 2kV / 60Hz / 1 min. (contra la tierra);
- Impulso de voltaje (**IEC 60255-5**): 1,2/50 seg. / 5 kV / 3 seg. y 3 seg. / 5 seg. Intervalo;
- Descargas electrostáticas (**IEC 60255-22-2**): Modo de aire = 8 kV / Modo contado = 6 kV;
- Inmunidad a las perturbaciones electromagnéticas radiadas (**IEC61000-4-3**): 80 a 1000 MHz / 10V/m;
- Inmunidad a transitorios eléctricos rápidos (**IEC60255-22-4**): Alim / Entrada / Salidas = 4KV / común. 2kV;
- Inmunidad a sobretensiones (**IEC60255-22-5**): fase/neutro 1KV, 5 por polar. (±) - 2KV fase a tierra/neutro a tierra, 5 por polar (±);
- Inmunidad a las perturbaciones electromagnéticas conducidas (**IEC61000-4-6**): 0,15 a 80 MHz / 10 V/m;
- Prueba de clima (**IEC60068-21-14**): - 10°C + 70°C / 72 horas;
- Resistencia a las vibraciones (**IEC60255-21-1**): 3 ejes / 10 a 150 Hz / 2G / 160 min / eje;
- Respuesta a la vibración (**IEC60255-21-1**): 3 ejes / 0,075 mm-10 a 58 Hz / 1G de 58 a 150 Hz / 8 min/eje;

DIAGRAMAS DE CONEXIÓN

MNO – Entrada de señal mA (**ACTIVA 15Vdc**)

MNO – Entrada de señal mA (**PASIVA 24Vdc**)

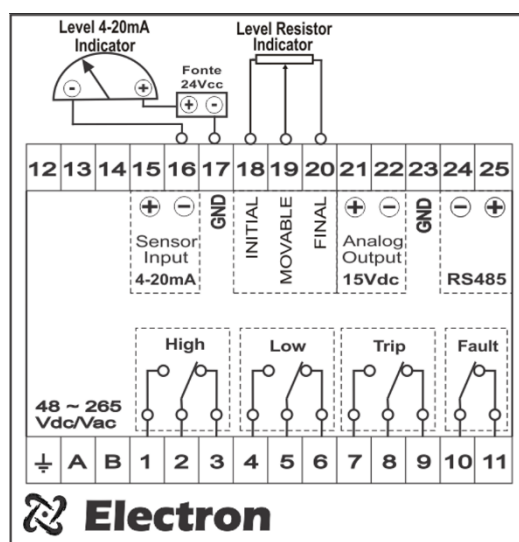
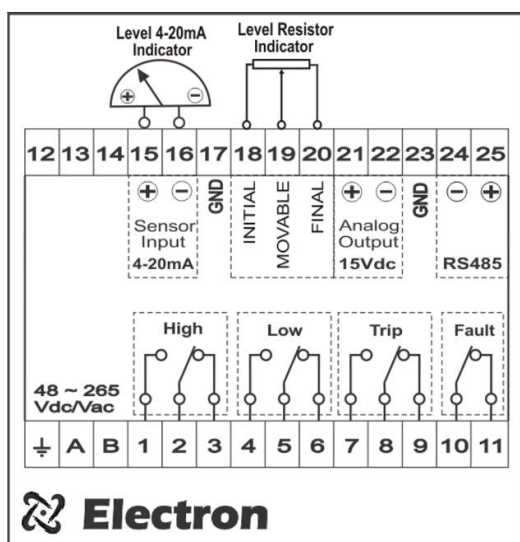
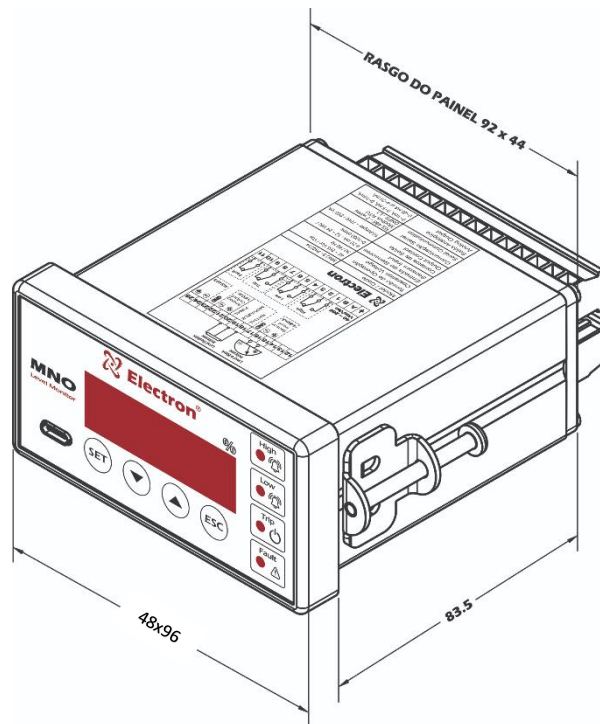


Figura 1 – Diagramas de conexión

DIMENSIONES



Nota: La ranura del panel debe ser de 92x44 mm

Figura 2 – Dimensión

EJEMPLO DE APLICACIÓN



Figura 3 – Ejemplo de aplicación

TABLA DE OPERACIONES

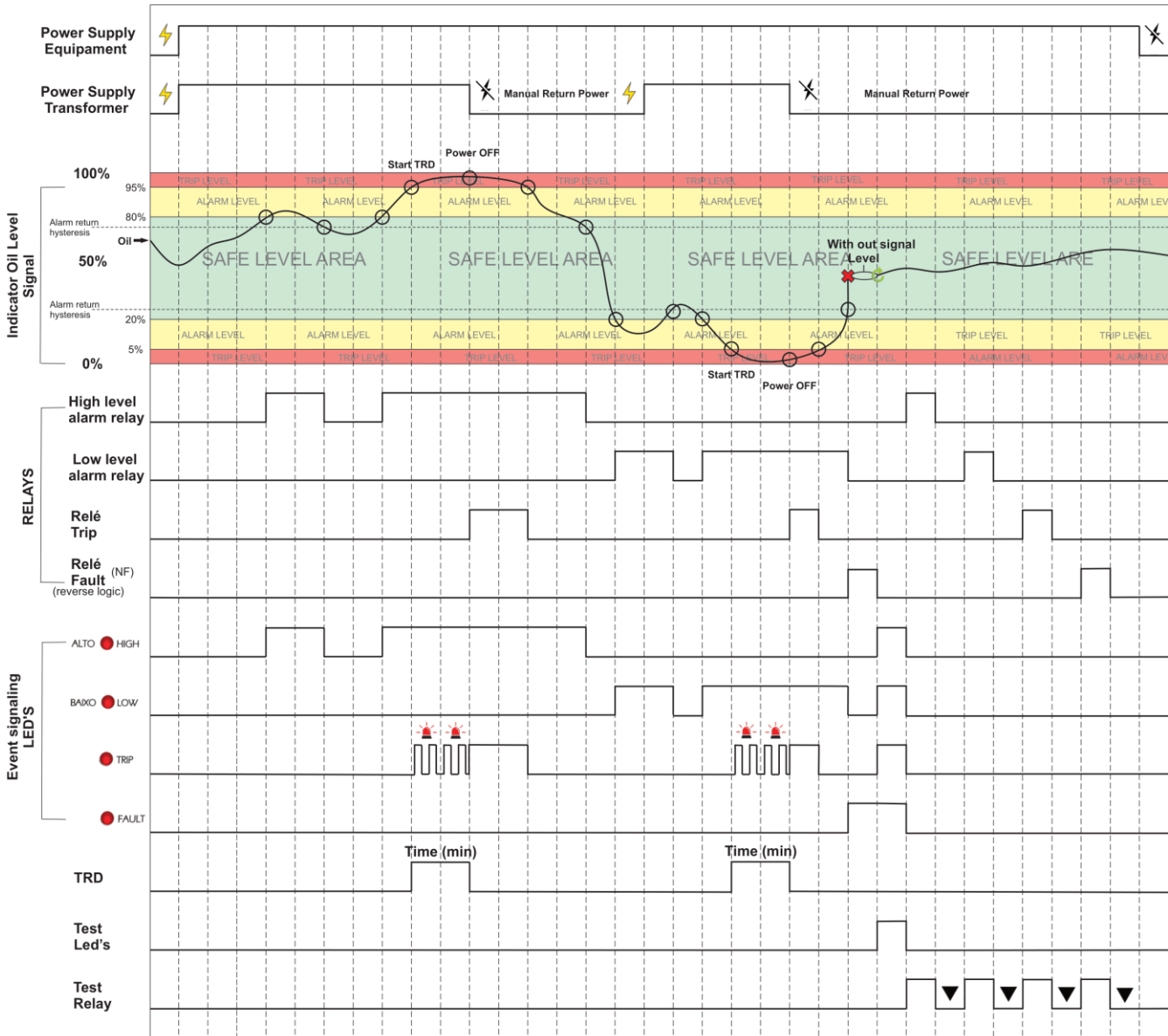


Figura 4 – Gráfico de operação

MANTENIMIENTO PREVENTIVO


MANTENIMIENTO PREVENTIVO Y CORRECTIVO								
Elementos que deben controlarse de forma preventiva			Frecuencia de verificación				Medidas correctivas	
COMPARTIR	Elementos de verificación	ACTIVIDADES	Todos los meses	Cada 3 meses	Cada 6 meses	Cada 1 año	Cuando sea necesario	
VERIFICACIÓN	Clip de fijación y encaje al riel	Fijación a la puerta del panel o a la parte inferior del panel		X			Reapretón, ajuste, cambio de terminales o cambio de tornillo	
	Bloques de terminales y peine de conectores	Fijación y fijación al equipo		X				
		Apriete de los tornillos en la fijación de los conductores		X				
	Indicadores	Integridad / Posicionamiento / Fijación				X	Sustitución, reposicionamiento y/o fijación de indicadores	
	Pozo sensor en transformadores de aceite	Nivel de petróleo en el pozo				X	Llenado de aceite hasta el nivel indicado	
PRUEBAS Y MEDICIONES	Relés y salidas digitales	Prueba de manejo individual				X	Envío a la asistencia técnica de Electron do Brasil	
	Led's y Pantallas	Pruebe los LED de activación y los segmentos de pantalla				X		
	Botones de navegación	Prueba de navegación de los botones de navegación				X		
	Introducción de indicadores	Mida las entradas del indicador utilizando un estándar						X
	Voltaje de entrada del suministro del equipo	Medir el voltaje de entrada de suministro					X	Anulación de los valores de entrada de voltaje según el modelo de equipo
	Salidas de comunicación RS-485	Pruebas de comunicación y comando en el sistema de supervisión					X	Envío a la asistencia técnica de Electron do Brasil
	Entradas de señal de corriente de miliamperios	Medir, comparar y medir la señal de entrada en modo pasivo y/o activo					X	
	Salidas de señal de corriente de miliamperios	Medir, comparar y medir la señal de entrada en modo pasivo y/o activo					X	
LIMPIEZA	Bloques de terminales y peine de conectores y caja de conexión	Residuos, impurezas y humedad	X				Limpieza con un paño seco, aire comprimido y aspiradora	
	Caja de aluminio para equipos		X					
	Frente de la pantalla del equipo		X					
 ATENÇÃO	<p>1 - Mantener el equipo dentro de la temperatura ideal de trabajo (50°C a 60°C) prolonga la vida útil y evita mantenimientos correctivos.</p> <p>2 - La acumulación de polvo e impurezas en las instalaciones puede provocar cortocircuitos y quemaduras de equipos y sensores.</p> <p>3 - Después de 10 años de uso, se recomienda reemplazar el equipo.</p>							

Tabla 2 – Mantenimiento preventivo

SOFTWARE DE INSTALACIÓN PARA LA PARAMETRIZACIÓN - USEEASY

1) Vaya a la página de software en nuestro sitio web <https://electron.com.br/site/software/>

2) Encuentre su equipo y descargue el software correspondiente

MNO - Monitor de Nivel de Óleo



Solicite Orçamento

SOFTWARE USE EASY



Use_Easy_Cloud

Baixar

Versão: 1.0
Tamanho: 286.83
KB
Data de
modificação
12/04/2023

ACCESORIOS DE INSTALACIÓN

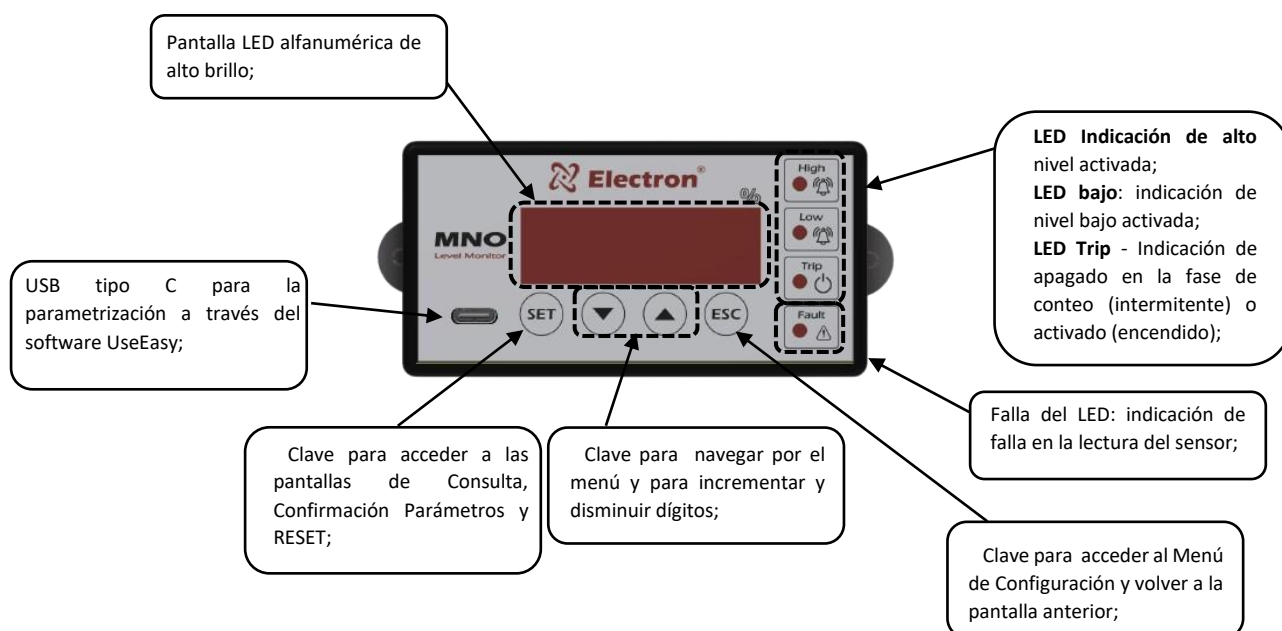
Electron do Brasil tiene una línea de accesorios que se pueden comprar juntos con el objetivo de ofrecer una solución completa para satisfacer su aplicación con practicidad. Hemos enumerado algunos de los principales accesorios que se pueden utilizar para el funcionamiento **de los operadores de redes móviles**.



Panel de puerta doble para uso en exteriores/exteriores: Caja para uso en exteriores con doble puerto para el montaje de instrumentos, accesorios y paso de cables de control y alimentación del transformador de potencia. La puerta exterior contiene una pantalla de vidrio con protección UV para ver las cantidades medidas por el monitor de temperatura y el panel contiene una pintura especial que es resistente a la intemperie y su grado de protección es IP 55, según NBR IEC 60529:2017.

Panel de doble puerta para uso en exteriores - IP 55 Enlace de página:
<https://electron.com.br/site/produtos/painel-para-uso-externo-ip55/>

CONOCIENDO EL MNO

*Figura 4 – MNO frontal*

RECOMENDACIONES IMPORTANTES

Antes de poner en funcionamiento el equipo, consulte las siguientes recomendaciones:

1. Todos los sensores, así como el equipo, deben estar conectados a tierra, no deben usar el mismo punto de conexión a tierra para la fuente de alimentación y para el sensor, de modo que no haya diferencia de potencial. Los sensores y la energía correctamente conectados a tierra evitan fallas o daños en casos de perturbaciones, sobretensiones e inducciones en el equipo.
2. Utilizar resistencias de 120 Ohm en la red de comunicación (RS485) en los 2 extremos de la línea de transmisión (inicio y fin) con el fin de generar la diferencia de potencial necesaria para el correcto funcionamiento de la red de comunicación.
3. No utilizar el **MNO** directamente sobre el SOL, siempre que se instale en el campo es importante contar con un panel con vidrio ahumado, para que se filtren los rayos ultravioletas que inciden en el policarbonato frontal, de esta manera se prolongará la vida útil del equipo.

RECOMENDACIONES IMPORTANTES CABLEADO

Cableado recomendado para la conexión (normas NBR-5410 y NBR-14039)		
Conexión	Material	Calidad
Tierra	Cobre NU	Alta conductividad eléctrica.
	Cobre estañado	Resistencia a la corrosión.
	Cinta de cobre	Protección contra rayos.
	Malla de puesta a tierra	Distribución uniforme de la corriente de falla.
	Varilla de puesta a tierra	Crea un camino de baja resistencia a la tierra.
Comunicación RS-485	Belden 9841 (24AWG)	Par trenzado, blindado y de baja capacitancia.
	Cable alfa (22AWG)	
Alimentación	RAP	Resistencia al calor, a la humedad, a los agentes químicos y soporta hasta 90°C.
	XLPE	
Sensores	PT-100 blindado (3x24 AWG) - Electron	Resistencia mecánica y protección contra el ruido.
Salida de relé	Cable multidireccional blindado	Resistencia mecánica y protección contra el ruido.

Cableado Recomendado para conectar entradas/salidas de corriente					
Conexión	Material	Gama	Impedancia	Distancia	Ancho de vía mínimo
Salidas analógicas / TC / Entradas de derivación	Cable multidireccional blindado	0...1mA	8kΩ	<100m	De 0,14 a 0,25 mm ²
				>100m	De 0,35 a 0,5 mm ²
		0...5mA	1,6 kΩ	<100m	De 0,2 a 0,35 mm ²
				>100m	De 0,5 a 0,75 mm ²
		0...10mA	800Ω	<100m	De 0,25 a 0,5 mm ²
				>100m	De 0,75 a 1,0 mm ²
		0...20mA	400Ω	<100m	De 0,5 a 0,75 mm ²
				>100m	De 1,0 a 1,5 mm ²
		4...20mA	400Ω	<100m	De 0,5 a 0,75 mm ²
				>100m	De 1,0 a 1,5 mm ²

Tabla 3 – Recomendación de cableado

PLAZO DE GARANTÍA

El Monitor de Nivel de Aceite Electron tiene un período de garantía de dos años a partir de la fecha de venta registrada en la factura, con cobertura para cualquier defecto de fabricación que lo haga inadecuado o inadecuado para las aplicaciones a las que está destinado.

Renuncia de garantía

La garantía no cubre los gastos de transporte para la asistencia técnica, el flete y el seguro para el envío de un producto con evidencia de defecto o mal funcionamiento. Tampoco están cubiertos los siguientes eventos: Desgaste natural de las piezas debido al uso continuo y frecuente, daños en el exterior causados por caídas o embalajes inadecuados; intentar reparar/romper un precinto con daños causados por personas no autorizadas por Electron y en desacuerdo con las instrucciones que forman parte de la descripción técnica.

Pérdida de garantía

El producto perderá automáticamente su garantía cuando:

No se observan las instrucciones de uso y montaje contenidas en este manual y los procedimientos de instalación contenidos en la norma NBR 5410;

Sujeto a condiciones fuera de los límites especificados en las descripciones técnicas respectivas.

Manipulado o reparado por una persona que no sea el personal técnico de Electron;

El daño es causado por una caída o impacto;

Se produce infiltración de agua o cualquier otro líquido;

Se produce una sobrecarga que provoca la degradación de los componentes y partes del producto.

Uso de la garantía

Para disfrutar de esta garantía, el cliente deberá enviar el producto a Electron junto con una copia de la factura de compra debidamente embalada para que no se produzcan daños en el transporte.

Para la atención de emergencia, se recomienda enviar la mayor cantidad de información posible sobre el defecto detectado. Será analizado y sometido a pruebas funcionales completas.

El análisis del producto y su eventual mantenimiento solo será realizado por el equipo técnico de Electron do Brasil en su sede.

DECLARACIÓN DE CONFORMIDAD

Disponible para descargar en el sitio web:

<http://electron.com.br/wp/wp-content/uploads/2014/09/CARTA-DE-CONFORMIDADE-PORTUGUÊS.pdf>