



Relé de Proteção Térmica – EPU-IoT

MANUAL

INDICE

<i>INDICE</i>	2
<i>INTRODUÇÃO</i>	3
<i>PRINCIPAIS CARACTERÍSTICAS</i>	4
<i>DADOS TÉCNICO</i>	6
<i>ENSAIOS DE TIPO ATENDIDOS</i>	7
<i>DIMENSÕES</i>	7
<i>GUIA PARA PEDIDO DE COMPRA</i>	8
<i>DIAGRAMA DE LIGAÇÃO EPU SEM ETHERNET (RJ-45)</i>	9
<i>DIAGRAMA DE LIGAÇÃO EPU COM ETHERNET (RJ-45)</i>	10
<i>ENTRADA DE SENSORES - CIRCUITO DE SENSORES (EM 60751 – DIN 43760)</i>	10
<i>EXEMPLO DE APLICAÇÃO COM 4 CANAIS DE TEMPERATURA – TRAFÓ SECO</i>	11
<i>APLICAÇÃO COM ATÉ 16 CANAIS DE TEMPERATURA – MOTOR DE INDUÇÃO</i>	11
<i>APLICAÇÃO COM ATÉ 16 CANAIS DE TEMPERATURA – CCM</i>	12
<i>APLICAÇÃO COM ATÉ 16 CANAIS DE TEMPERATURA – GERADORES</i>	12
<i>APLICAÇÃO COM ATÉ 16 CANAIS DE TEMPERATURA – TURBINA HIDRELÉTRICA</i>	13
<i>APLICAÇÃO COM ATÉ 16 CANAIS DE TEMPERATURA – PROPULSORES DE PROA</i>	13
<i>DADOS MONITRAFO.COM</i>	14
<i>GRÁFICO DE OPERAÇÃO</i>	15
<i>MANUTENÇÃO PREVENTIVA</i>	16
<i>ACESSÓRIOS PARA INSTALAÇÃO</i>	17
<i>CONHECENDO O EPU</i>	19
<i>ESPECIFICAÇÃO PARA PEDIDO</i>	31
<i>RECOMENDAÇÕES IMPORTANTES</i>	31
<i>TERMO DE GARANTIA</i>	32
<i>EXCLUSÃO DA GARANTIA</i>	32
<i>PERDA DE GARANTIA</i>	32
<i>UTILIZAÇÃO DE GARANTIA</i>	32
<i>DECLARAÇÃO DE CONFORMIDADE</i>	32

INTRODUÇÃO

O Relé de Proteção Térmica **EPU IOT** foi desenvolvido para supervisionar simultaneamente até 16 (dezesesseis) canais de temperatura. É utilizado para proteger e monitorar transformadores a seco, motores, mancais, máquinas e processos industriais, conforme especificado na tabela **ANSI**. O **EPU IOT** é um instrumento de alta precisão e confiabilidade, controlando a ventilação do transformador (LIGADO/DESLIGADO), alarmes e desligamentos (TRIP), com opções de temporização.

O Relé de Proteção Térmica **EPU IOT** foi construído seguindo rigorosos padrões de qualidade e utiliza componentes eletrônicos de alta qualidade e tecnologia de última geração (SMD). Seu hardware foi projetado para suportar condições de trabalho severas e pode ser instalado diretamente em transformadores, painéis em pátios de subestações de energia, plataformas marítimas e indústrias químicas. Atende aos níveis de exigência, suportabilidade e confiabilidade estabelecidos pelas normas IEC, DIN, IEEE e ABNT.

Com entradas de sinal, o **EPU IOT** permite a conexão de até 16 sensores de temperatura PT100 (EN60751-DIN 43760), ou até 9 sensores de temperatura PT100(EN60751-DIN 43760) na versão com entrada RJ-45(Ethernet) e até 5 saída analógica ativa de 15 VCC a 2 fios universal e configurável, com faixa de 0 a 1mA, 0 a 5mA, 0 a 10mA, 0 a 20mA ou 4 a 20mA. Essa saída pode ser usada para refletir a temperatura mais elevada registrada no momento. A saída analógica também conta com a função SCAN, que reflete simultaneamente todos os valores dos canais de temperatura. Essa configuração pode ser realizada diretamente no painel do **EPU IOT** ou por meio do **software EPU IOT™** com conexão **BLUETOOTH** ou **USB**.

O Relé de Proteção Térmica **EPU IOT** possui entrada RJ-45 (Ethernet) para conexão Wi-Fi e um modem **Wi-Fi** integrado com uma antena embutida de 3 dBi para conexão via wireless. Quando **habilitado pelo usuário**, esse recurso permite a conexão com a Internet. Uma vez estabelecida a conexão, o **EPU IOT** disponibiliza imediatamente os dados coletados e medidos em um **Servidor Broker MQTT**. Isso é acessível por meio da plataforma de monitoramento **MONITRAFO.com**, onde os usuários podem se cadastrar facilmente, escolher o plano que melhor atende às suas necessidades e configurar projetos com uma ou várias subestações e transformadores. Dessa forma, você obtém total controle para monitorar em tempo real todas as grandezas medidas, acionamentos, alarmes, manutenções, estado de saúde do transformador entre outras grandezas. Isso pode ser feito usando a plataforma em qualquer navegador de internet ou por meio do APP **MONITRAFO**, disponível na **Play Store** (Android) e na **App Store** (iOS).

O **EPU IOT** utiliza o protocolo de comunicação **MQTT**, integrando-se com a plataforma **MONITRAFO.com** para possibilitar um monitoramento online completo do seu transformador. Além disso, integra ferramentas de **INTELIGÊNCIA ARTIFICIAL, MACHINE LEARNING, BANCO DE DADOS, FUNÇÕES PROGRAMÁVEIS, CÁLCULOS E NOTIFICAÇÕES, AGENDA DE MANUTENÇÕES**. Em caso de perda de conexão com a Internet, o **EPU IOT** armazena todas as medições do período em que a comunicação esteve indisponível. Quando a conexão é restaurada, os dados são enviados para o **MONITRAFO.com** e armazenados em um banco de dados para consultas e cálculos, entre outros.

Também é possível utilizar a API disponível na plataforma para integrar o **EPU IOT** com outras plataformas, como **Azure, Google Cloud, AWS, IBM, SAP**, entre outras.

Graças à implementação dessas tecnologias avançadas, o **transformador se torna um dispositivo inteligente** capaz de identificar mudanças no comportamento do transformador dentro de seu ciclo operacional padrão e enviar notificações por e-mail, SMS e aplicativos sempre que o sistema detectar essas variações anormais. Isso proporciona a você uma ferramenta robusta que aprimora significativamente sua capacidade de tomar decisões eficazes.

Além disso, o Relé de Proteção Térmica **EPU IOT** também possui uma saída digital RS-485 com protocolo Modbus-RTU e DNP 3* (L1), o que permite o acesso a todos os parâmetros, inclusive comandos remotos para acionamentos em tempo real usando um supervisor SCADA. São disponíveis 3 setpoints de temperatura independentes para cada sensor e 4 relés, sendo 3 relés (NA) de acionamentos isolados, independentes e livres de potencial que podem ser usados para alarmes, desligamentos (TRIP) e acionamento de FAN (ventilação), e 1 relé (NF) isolado, independente e livre de potencial para indicar falhas (watchdog).

O modo de apresentação no display é totalmente configurável pelo usuário, permitindo manter a temperatura mais alta no display no momento, qualquer das temperaturas selecionadas pelo operador ou usar a função SCAN que apresenta

uma varredura contínua de todos os canais de temperatura. Os LEDs indicativos frontais e a porta de comunicação de dados possibilitam a identificação do canal que provocou o alarme, desligamento ou acionamento dos ventiladores. Todas as funções e parametrizações podem ser configuradas facilmente diretamente no painel do equipamento ou por meio do software **EPU IOT™** com conexão **BLUETOOTH** ou **USB**.

O Relé de Proteção Térmica **EPU IOT** é construído em uma caixa de alumínio de alta resistência mecânica, com medidas de 98x98x37mm, seguindo os padrões DIN IEC 61554 para fixação em painel.

PRINCIPAIS CARACTERÍSTICAS

Protocolos de Comunicação

- Modbus RTU
- DNP3
- DNP3 sobre TCP/IP em redes IP
- Modbus TCP/IP
- MQTT

Portas de Comunicação

- **Modem WIFI integrado**
 - Padrões 802.11 b/g/n/e/i;
 - Protocolo de segurança WPA/WPA2/WPA-Enterprise;
 - Criptografia AES/RSA/ECC/SHA;
 - Taxa de dados até 150 Mbps;
 - Antena embutida de 3 dBi (decibel isotrópico);
 - Potência de Transmissão até 21 dBm (decibel miliwatt);
- **Bluetooth**
 - Classe 2 – 2,5 mW (4 dBm);
 - Criptografia tipo FIPS;
 - Versão 4.2 BR / EDR e BLE (Low Energy);
- **USB**
 - Versão 2.0;
 - Taxa de transferência 480 Mbps;
 - Conector tipo-C.
- **RS-485**
 - Padrão ANSI/TIA/EIA-485-A;
 - Max. 32 equipamentos;
 - Half Duplex;
 - Multipontos;
 - Distância Máx.1.200 metros;
 - 2 fios metálicos;
 - Velocidade automática de 2.400 a 57.600 bps.
- **RJ-45 TCP/IP**
 - Padrão TIA/EIA-568-B;
 - Norma ISO/IEC 11801;
 - 8 pinos;
 - 100 Ohms de impedância;
 - Padrão 10BASE-T, 100BASE-TX.
 - Distância Máx. Cat 5e/6/6a/7: Até 100 metros para Ethernet.
 - Distância Máx. Cat 8: Até 30 metros para Ethernet de alta velocidade.
 - Perda de Retorno: -18dB mínimo @ 1-30MHz -16dB mínimo @ 30-60MHz-12dB mínimo @ 60-90MHz;
 - Taxa de Rejeição de modo comum: -30dB Mínimo @ 1-100MHz;
 - Isolação: 1,5 kV / 60Hz / 1 minuto.

Dimensões e Alimentação

- Equipamento Compacto com profundidade de 37 mm;
- Alimentação Universal 24-275 Vcc / Vca;

Interface Homem Máquina (IHM)

- 4 Teclas de navegação;
- 9 ou 10 LEDs no frontal para indicações de eventos (vide pedido);
- Menus intuitivos para consulta e parametrização;

Entrada de medição

- Até 16 entradas de medição de temperatura para sensor tipo PT100, 100 Ω 0 °C(EN60751 – DIN43760) ou Sensores de Temperatura tipo Cu10, 10 Ω a 25 °C;
- Exatidão de 0,5 % (FE);
- Menus intuitivos para consulta e parametrização;

Saídas Digitais a Relés

- 01 Relé (NAF) com capacidade de 10 amperes para Alarme de Temperatura
- Até 02 Relés (NAF) com capacidade de 10 amperes para FAN (resfriamento) com temporização de acionamento programável;
- 01 Relé (NAF) com capacidade de 10 amperes para TRIP (desligamento) com temporização de acionamento programável;
- 01 Relé (NAF) com capacidade de 10 amperes para FAULT (Falha) com temporização de acionamento programável;
- Menus intuitivos para consulta e parametrização.

Saídas Analógicas

- Suporta até 05 (cinco) saídas analógicas (Ativa 15 Vcc) com opções de range de: 0 a 1 mA, 0 a 5 mA, 0 a 10 mA, 0 a 20 mA e 4 a 20 mA;

Ensaio de TIPO atendidos

- Tensão Aplicada (IEC 60255-5): 2 kV / 60 Hz / 1 min. (Contra terra);
- Impulso de Tensão (IEC 60255-5): 1,2/50 μ seg. / 5 kV / 3 neg. e 3 pos. / 5 segs. Intervalo;
- Descargas Eletrostáticas (IEC 60255-22-2): Modo ar = 8 KV / Modo contado = 6 KV;
- Imunidade a perturbação eletromagnética irradiada (IEC61000-4-3): 80 a 1000MHz / 10 V/m;
- Imunidade a transitórios Elétricos Rápidos (IEC60255-22-4): Alim/Entr./Saídas = 4 KV/comum 2 Kv;
- Imunidade a Surtos (IEC 60255-22-5): fase/neutro 1 KV, 5 por polar (\pm) – fase-terra/neutro-terra 2 KV, 5 por polar (\pm);
- Imunidade a perturbações Eletromagnéticas conduzidas (IEC61000-4-6): 0,15 a 80 MHz / 10V/m;
- Ensaio Climático (IEC60068-21-14): – 40 °C + 85 °C / 72 horas;
- Resistência à Vibração (IEC 60255-21-1): 3 eixos / 10 a 150 Hz / 2 G / 160min/eixo;
- Resposta à Vibração (IEC60255-21-1): 3 eixos / 0,075 mm -10 a 58 Hz / 1 G de 58 a 150 Hz / 8min / eixo.

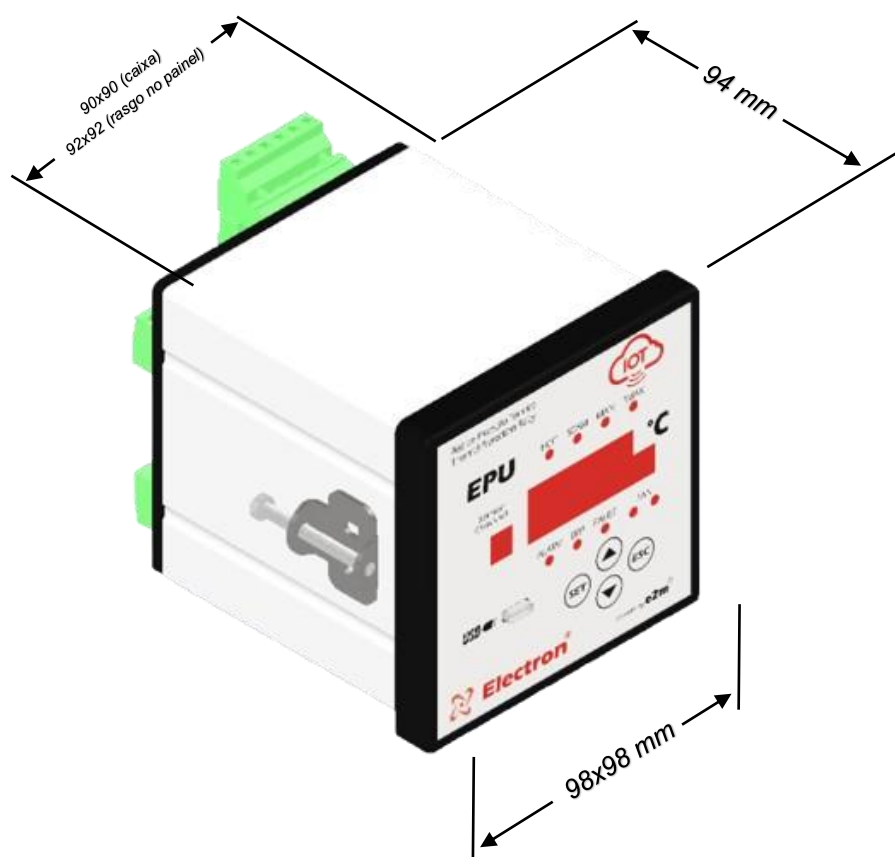
DADOS TÉCNICO

EPU - RELÉ DE PROTEÇÃO TÉRMICA UNIVERSAL	
Tensão de Operação	24 a 275 Vcc/Vca 50/60 Hz
Temperatura de Operação	-40 °C a + 85 °C / -10 °C a +70 °C
Consumo de Energia	< 15 W
Entrada de Medição de Temperatura	Até 16 Sensores - PT100 Ohm à 0°C, 2 e 3 fios (EN 60751 - DIN 43760) / Cu10 10 Ω a 25 °C.
Range de Medição	-50 °C a 250 °C
Saída Analógica Ativa 15 Vcc e Carga Máxima.	0 ... 1 mA - 8000 Ohms
	0 ... 5 mA - 1600 Ohms
	0 ... 10 mA - 800 Ohms
	0 ... 20 mA - 400 Ohms
	4 ... 20 mA - 400 Ohms
Erro máximo de entrada de Medição	0,5 % fim de escala
Erro máximo da saída analógica	0,5 % fim de escala
Contatos de saída	4 (NAF) – Livres de Potencial
Potência Máxima de Chaveamento	70 W / 250 VA
Tensão Máxima de Chaveamento	250 Vac/125 Vdc
Corrente Máxima de Condução	10 Amperes
Porta de Comunicação Frontal	Conector tipo-C
Porta de Comunicação Serial	RS 485 – 2 fios (ANSI/TIA/EIA-485A)
WI-FI	Padrões b/g/n/e/i
	WPA/WPA2/WPA - Enterprise
	Até 150 Mbps de taxa de dados
	Antena embutida de 3 dBi
	Até 21 dBm de potência de transmissão
RJ-45 Padrão TIA/EIA-568-B	
Bluetooth	Versão 4.2 BR / EDR e BLE (Low Energy)
Protocolo de Comunicação	Modbus RTU; DNP3; DNP3 sobre TCP/IP em redes IP; Modbus TCP/IP; MQTT
Auto Baud Rate (Detecção automática de velocidade de rede)	2.400 a 57.600 bps
Caixa DIN IEC 61554	98 x 98 x 98 mm
Fixação	Porta de Painel com presilha de aço
Umidade Relativa	10 a 95%, sem condensação
Proteção	IP54 (Frontal)

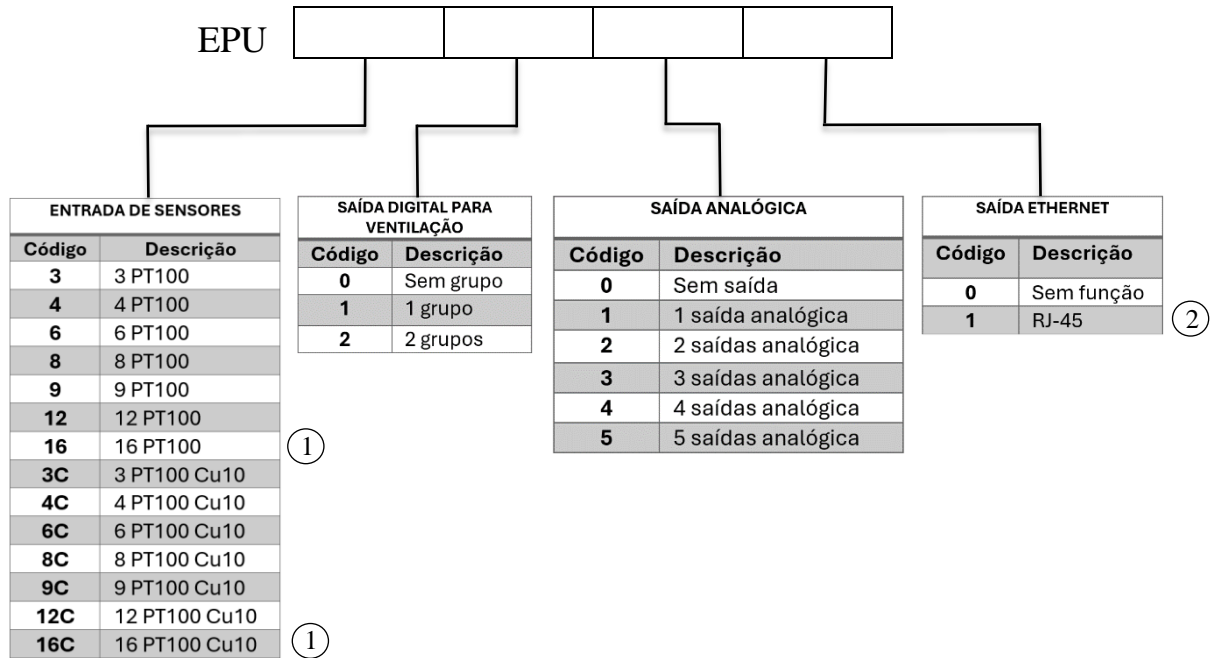
Tabela 1 – Dados técnicos do relé de proteção térmica EPU-IOT

ENSAIOS DE TIPO ATENDIDOS

- Tensão Aplicada (IEC 60255-5): 2 kV / 60 Hz / 1 min. (contra terra);
- Impulso de Tensão (IEC 60255-5): 1,2/50 μ seg. / 5 kV / 3 neg. e 3 pos. / 5 segs. Intervalo;
- Descargas Eletrostáticas (IEC 60255-22-2): Modo ar = 8KV / Modo contado = 6 KV;
- Imunidade a perturbação eletromagnética irradiada (IEC61000-4-3): 80 a 1000 MHz / 10 V/m;
- Imunidade a transitórios Elétricos Rápidos (IEC60255-22-4): Alim/Entr./Saídas=4 KV/comum2Kv;
- Imunidade a Surtos (IEC60255-22-5): fase/neutro 1 KV, 5 por polar (\pm) - fase-terra/neutro-terra2KV, 5 por polar (\pm);
- Imunidade a perturbações Eletromagnéticas conduzidas (IEC61000-4-6): 0,15 a 80 MHz /10V/m;
- Ensaio Climático (IEC60068-21-14): - 40 $^{\circ}$ C + 85 $^{\circ}$ C / 72 horas;
- Resistência à Vibração (IEC60255-21-1): 3 eixos / 10 a 150 Hz / 2G / 160min/eixo;
- Resposta à Vibração (IEC60255-21-1): 3 eixos / 0,075 mm -10 a 58 Hz / 1G de 58 a 150 Hz /8min/eixo;

DIMENSÕES*Fig. 1 - Dimensões EPU*

GUIA PARA PEDIDO DE COMPRA



① – Para 16 sensores somente poderá escolher até 1 grupo de ventilação e não é possível a escolha de saída analógica e porta RJ45 (Ethernet).

② – Para todos os casos onde houver saída RJ45 (Ethernet) somente será possível 1 saída analógica e no máximo 9 sensores.

DIAGRAMA DE LIGAÇÃO EPU SEM ETHERNET (RJ-45)

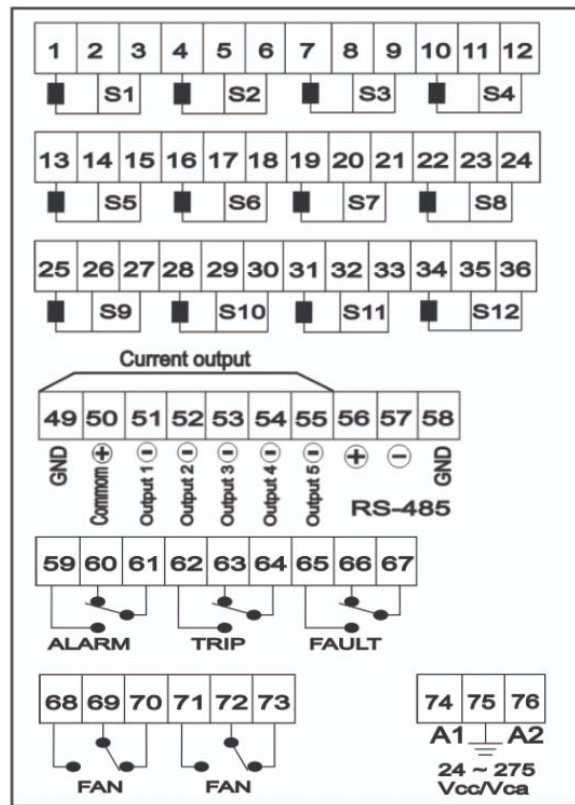


Figura 2 – Diagrama de 3 a 12 entradas de sensor PT100 com todos opcionais do EPU

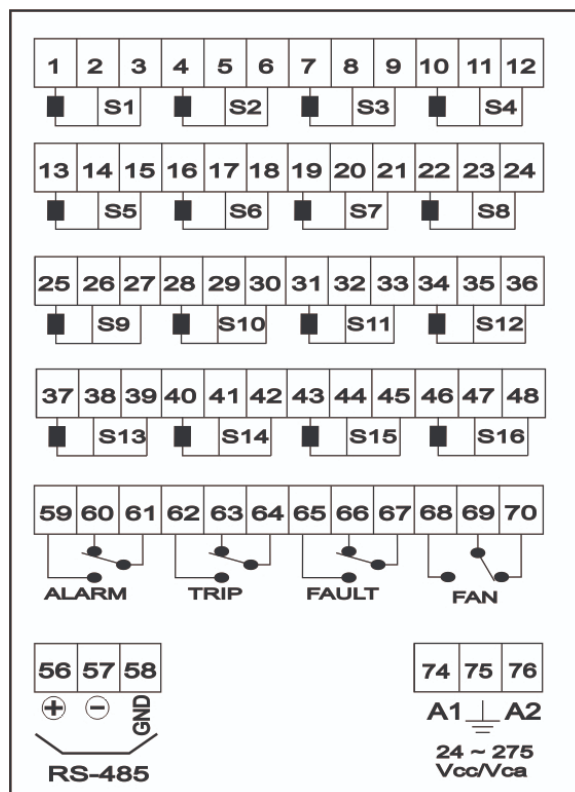


Figura 3 – Diagrama de 16 entradas de sensor PT100

DIAGRAMA DE LIGAÇÃO EPU COM ETHERNET (RJ-45)

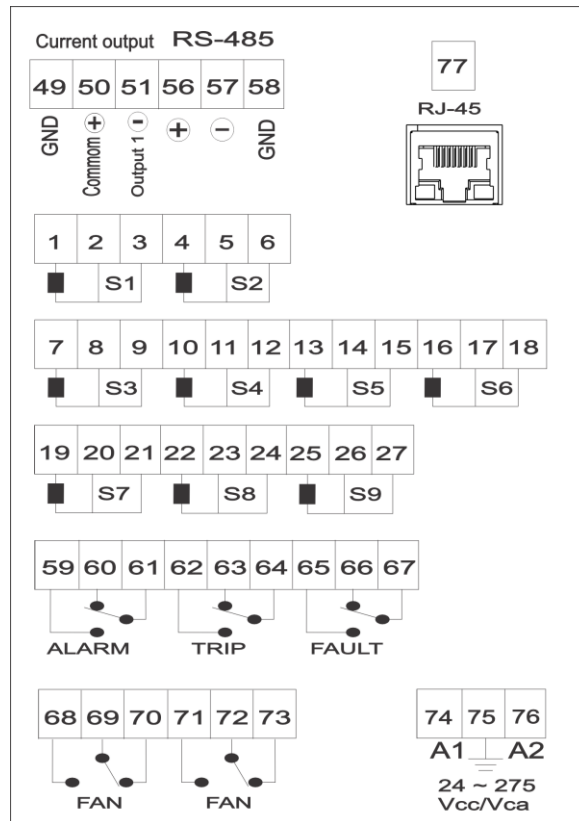


Figura 4 – EPU de 3 a 9 entradas de sensor PT100 com todos opcionais

ENTRADA DE SENSORES - CIRCUITO DE SENSORES (EM 60751 – DIN 43760)

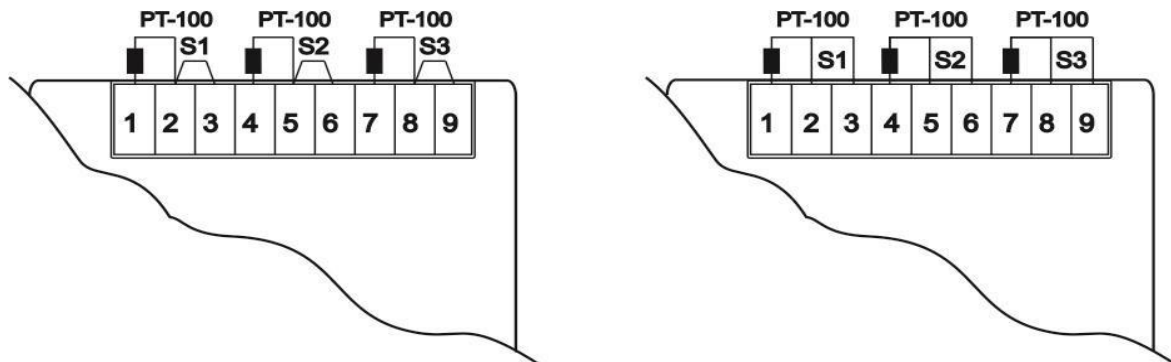


Figura 5 - Diagrama com conexões de sensor de 2 fios e sensor com 3 fios

EXEMPLO DE APLICAÇÃO COM 4 CANAIS DE TEMPERATURA – TRAFÓ SECO

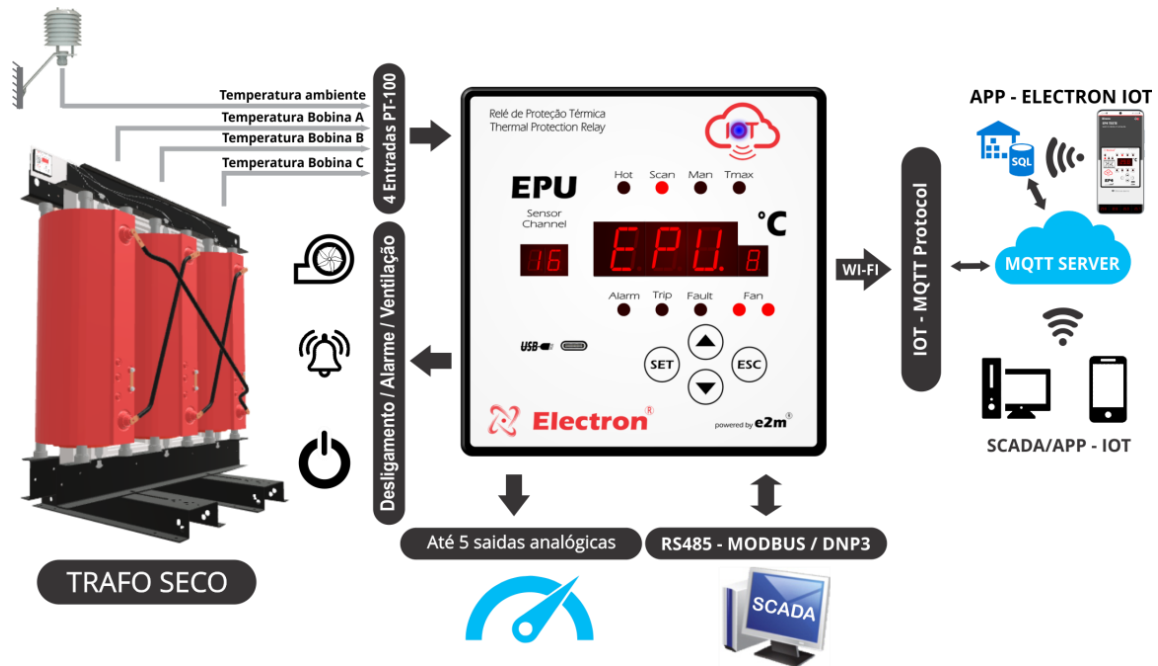


Figura 6 – EPU monitorando transformador a seco

APLICAÇÃO COM ATÉ 16 CANAIS DE TEMPERATURA – MOTOR DE INDUÇÃO

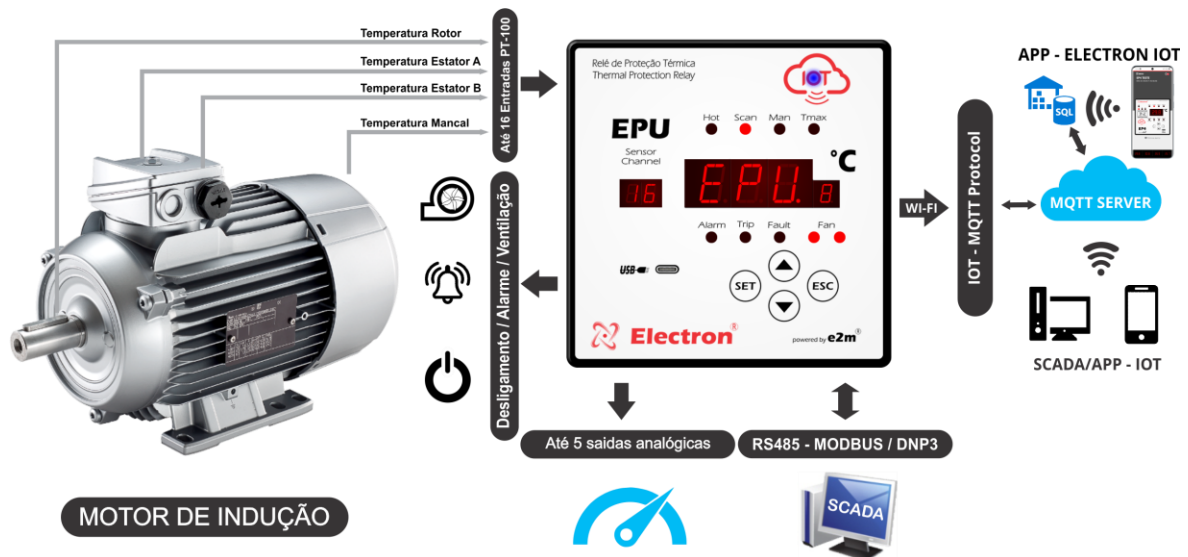


Figura 7 - EPU com até 16 canais de temperatura monitorando motor de indução

APLICAÇÃO COM ATÉ 16 CANAIS DE TEMPERATURA – CCM

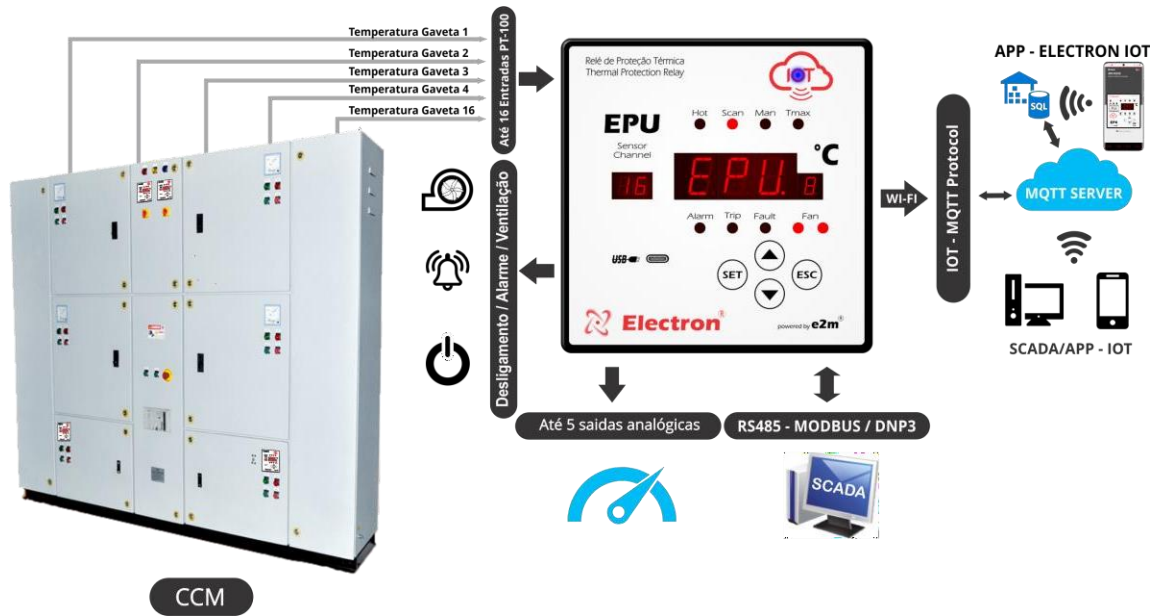


Figura 8 - EPU com até 16 canais de temperatura monitorando Central de Controle de Motores (CCM)

APLICAÇÃO COM ATÉ 16 CANAIS DE TEMPERATURA – GERADORES

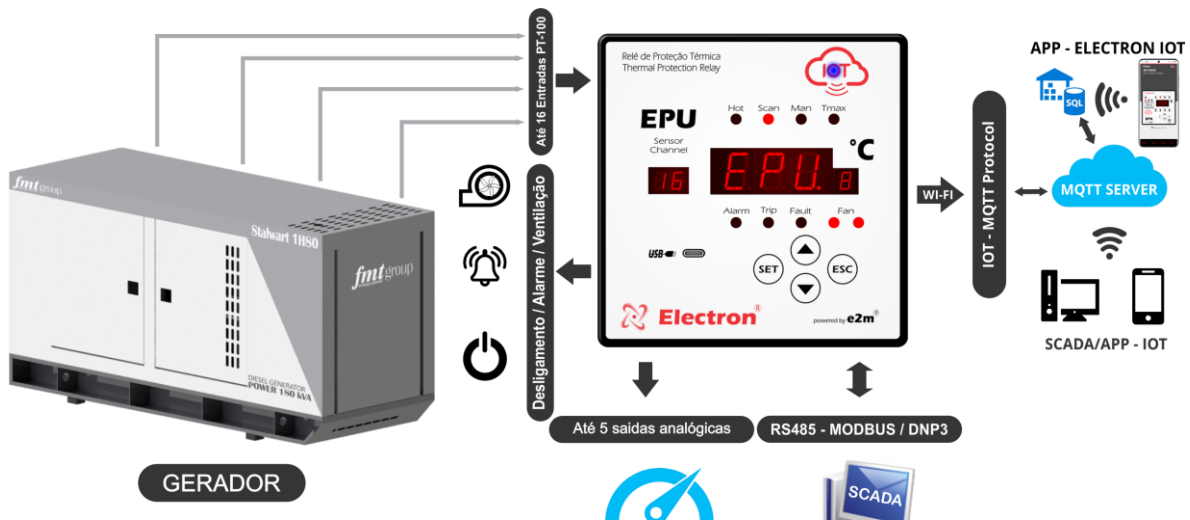


Figura 9 - EPU com até 16 canais de temperatura monitorando gerador

APLICAÇÃO COM ATÉ 16 CANAIS DE TEMPERATURA – TURBINA HIDRELÉTRICA

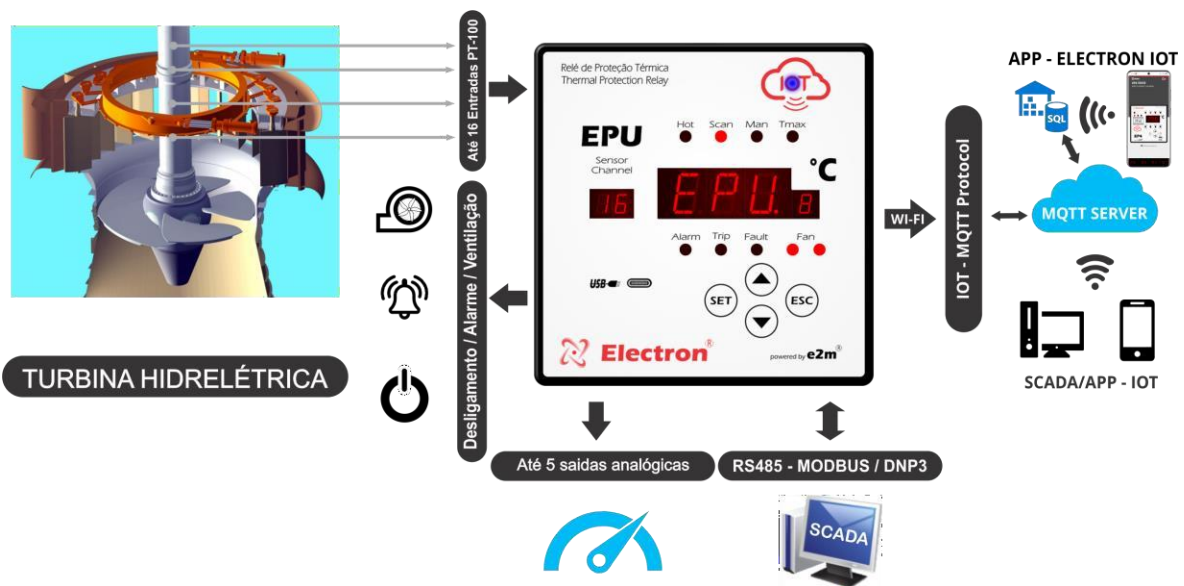


Figura 10 - EPU com até 16 canais de temperatura monitorando Turbina Hidrelétrica

APLICAÇÃO COM ATÉ 16 CANAIS DE TEMPERATURA – PROPULSORES DE PROA

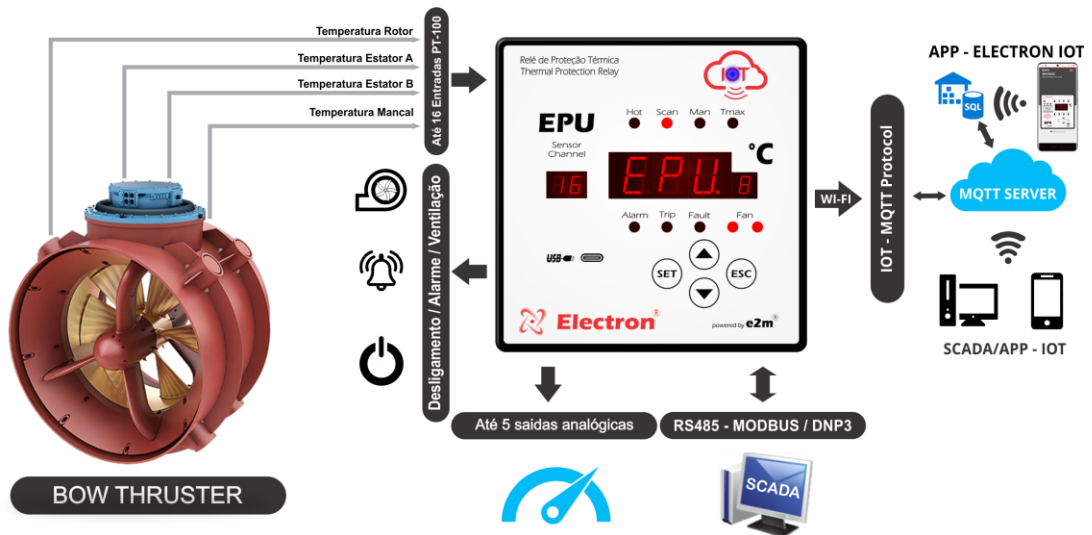


Figura 11 - EPU com até 16 canais de temperatura monitorando Bow Thruster



Figura 12 – Dados MONITRAFO.com

GRÁFICO DE OPERAÇÃO

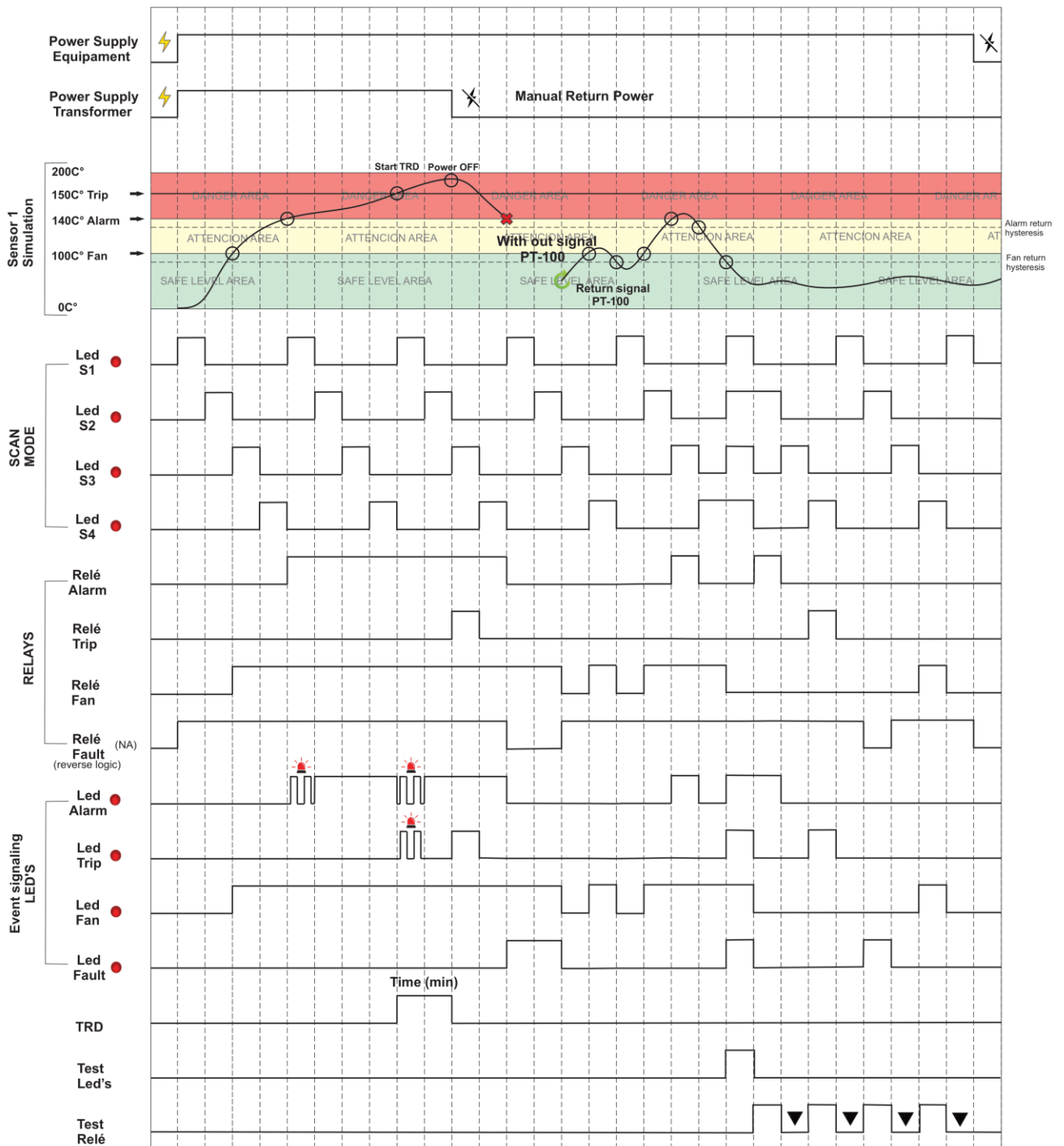


Figura 13 – Gráfico de Funcionamento

MANUTENÇÃO PREVENTIVA


MANUTENÇÃO PREVENTIVA E CORRETIVA							
Itens para serem verificados preventivamente			Frequência de Verificação				Ação corretiva
AÇÃO	Elementos de Verificação	ATIVIDADES	Todo Mês	A cada 3 Meses	A cada 6 Meses	A cada 1 Ano	Quando Necessário
VERIFICAÇÃO	Presilha de fixação e encaixe no trilho	Fixação na porta do painel ou fundo do painel		X			Reaperto, Encaixe, troca de terminais ou troca de parafusos
	Bornes e Pente de conectores	Fixação e encaixe no equipamento		X			
		Aperto dos parafusos na fixação dos condutores		X			
	Sensores	Integridade / Posicionamento / fixação			X		Substituição, Reposicionamento e ou fixação dos sensores
	Poço do sensor em transformadores à Óleo	Nível do óleo no poço			X		Preenchimento com óleo até o nível indicado
TESTES & MEDIÇÕES	Reles e Saídas Digitais	Teste de acionamento Individual			X		Encaminhar para assistência técnica da Electron do Brasil
	Led's e Displays	Teste acionamento Led's e segmentos do display			X		
	Botões de navegação	Teste de navegação dos botões de navegação			X		
	Entrada dos Sensores	Aferir as entradas de sensores com uso de um padrão				X	
	Entrada tensão de Alimentação do equipamento	Medir Tensão de entrada de alimentação			X		Substituir valores de entrada de tensão conforme modelo do equipamento
	Saídas de comunicação RS-485	Teste de comunicação e comando no sistema supervisorio			X		Encaminhar para assistência técnica da Electron do Brasil
	Entradas de Sinal de corrente miliampere	Medir, comparar e aferir sinal de entrada no modo passivo e ou ativo			X		
Saídas de Sinal de corrente miliampere	Medir, comparar e aferir sinal de entrada no modo passivo e ou ativo			X			
LIMPEZA	Bornes e Pente de conectores e caixa de ligação	Detritos, Impurezas e Umidade	X				Limpeza com pano seco ar comprimido e aspirador de pó
	Gabinete de alumínio do equipamento		X				
	Frontal do Display do equipamento		X				
	<p>1 - Manter o equipamento dentro da temperatura ideal de trabalho (50°C até 60°C) prolonga a vida útil e evita manutenções corretivas.</p> <p>2 - O acúmulo de poeira e impurezas nas instalações podem causar curto-circuito e queima dos equipamentos e sensores.</p> <p>3 - Após 10 anos de uso, recomenda-se a substituição do equipamento.</p>						

Tabela 2 – Manutenção preventiva

ACESSÓRIOS PARA INSTALAÇÃO

A Electron do Brasil possui uma linha de acessórios que podem ser adquiridos em conjunto visando oferecer uma solução completa para atender sua aplicação com praticidade. Listamos alguns dos principais acessórios que podem ser utilizados para operação do **EPU-IoT**.



Sensor de temperatura PT100 STFE: Este sensor pode ser construído com bulbo de silicone, aço inox ou Teflon. Com opções de capacidade de isolamento elétrica de 2 kV, 10 kV ou 15 kV. O sensor de temperatura PT100 STFE tem como princípio de medição avaliar a variação da resistência elétrica com a temperatura usando o coeficiente de temperatura da platina pura (0,385 Ohm/K), conforme IEC 751 (DIN 43760). Ideal para monitoração de temperatura de enrolamentos de transformadores do tipo-seco devido sua alta precisão e qualidade de materiais, o sensor PT100 a 3 fios é muito utilizado no mercado, pois diminui-se muito a possibilidade de erro de medição em função do princípio de compensação do terceiro terminal do sensor.

Link da página do sensor de temperatura PT100 STFE da Electron:
<https://electron.com.br/site/produtos/rtd-pt100-2/>



Sensor de temperatura PT100 STE: Este sensor é construído bulbo de aço inoxidável AISI-304 cabeçote de alumínio injetado (IP 65) e buçim ajustável com roscas BSP 3/4 “e 1/2” ou pode ser fabricado de acordo com o projeto. Tem como princípio de medição avaliar a variação da resistência elétrica com a temperatura usando o coeficiente de temperatura da platina pura (0,385 Ohm/K), conforme IEC 751 (DIN 43760). ideal para instalações sujeitas a intempéries e perturbações elétricas para monitoração de temperatura de transformadores e máquinas que necessitem de alta precisão de medição em ambientes submetidos a ruídos elétricos e intempéries. O sensor PT100 a 3 fios é muito utilizado no mercado, pois diminui-se muito a possibilidade de erro de medição em função do princípio de compensação do terceiro terminal do sensor.

Link da página do sensor de temperatura PT100 STFE da Electron:
<https://electron.com.br/site/produtos/rtd-pt100/>



Painel de porta dupla para uso externo/outdoor: Caixa para uso externo com porta dupla para montagem de instrumentos, acessórios e passagem de fios de comando e potência do transformador de potência. A porta externa contém visor de vidro com proteção contra raios UV para visualização das grandezas medidas pelo monitor de temperatura e o painel contém pintura especial que é resistente contra intempéries e seu grau de proteção é IP 55, conforme NBR IEC 60529:2017.

Link da página do painel de porta dupla para uso externo – IP
55: <https://electron.com.br/site/produtos/painel-para-uso-externo-ip55/>



Cartão referência para sinal de PT100: Este acessório foi desenvolvido para se realizar a verificação do valor de temperatura exibido por equipamentos com entrada de sensores RTD PT100 de 3 fios. É constituído por resistores de precisão que enviam um sinal de resistência fixo e constante equivalente para seleção entre 3 diferentes faixas, 0 °C (100 Ohms), 26 °C (110,9 Ohms) e 200 °C (175,86 Ohms).

Link da página do Cartão Referência para sinal de PT100:
<https://electron.com.br/site/produtos/>

CONHECENDO O EPU

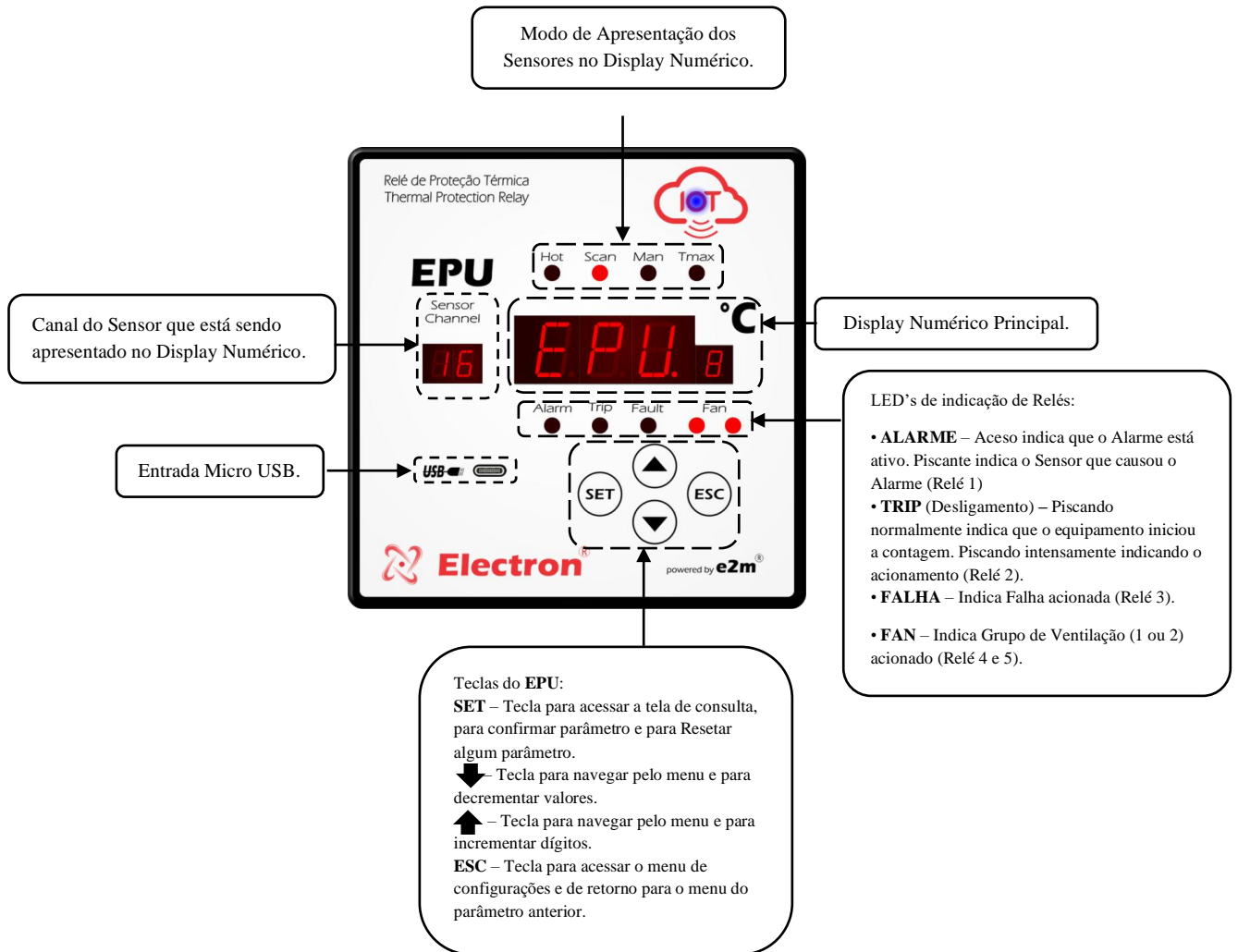


Figura 14- Interface Homem-Máquina

FLUXOGRAMA DE CONSULTA E RESET

No menu de consulta e parametrização, use a tecla **SET** para confirmar, a tecla **ESC** para voltar/sair e as teclas de incremento e decremento “**∨**” “**∧**” para navegar.

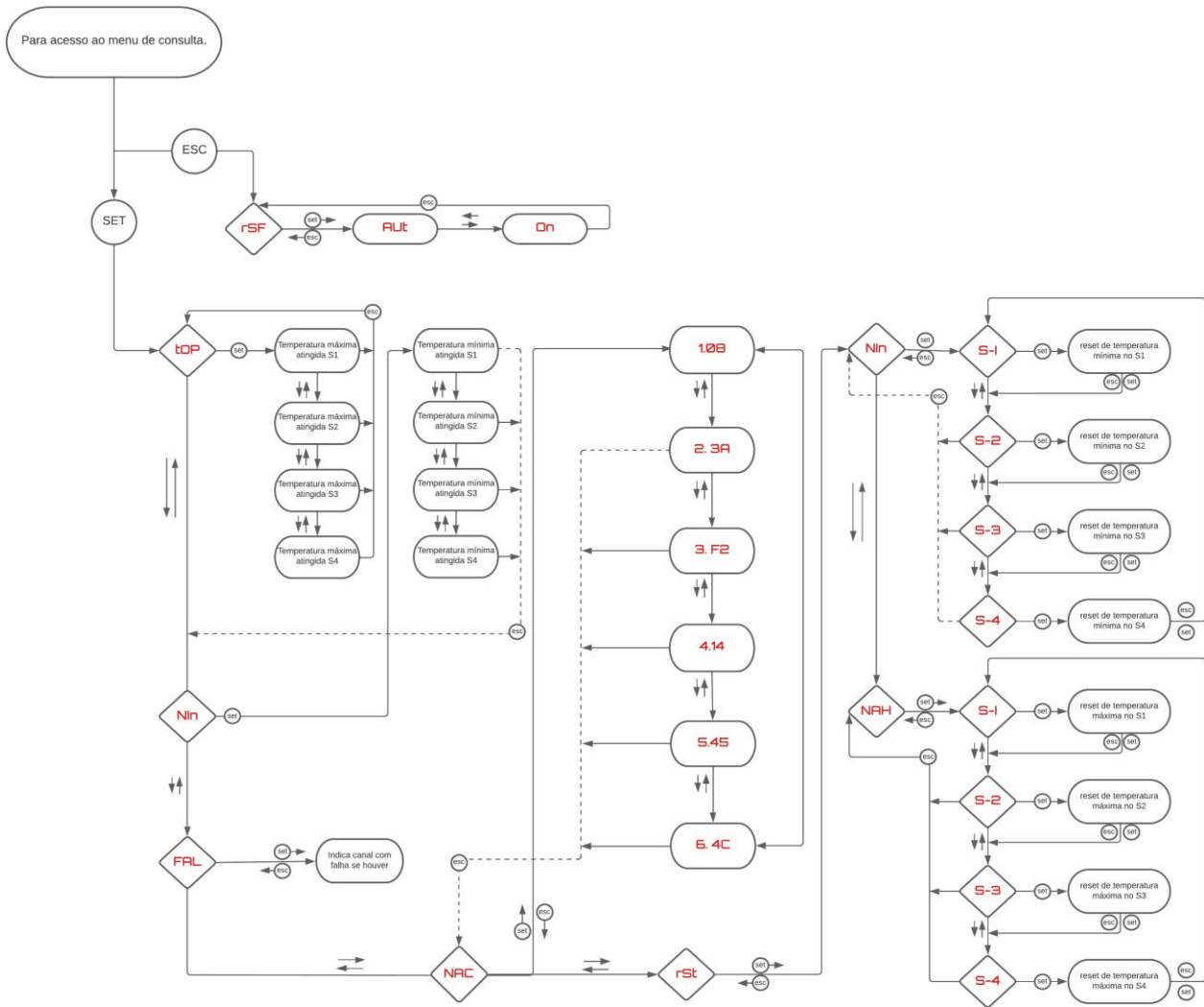


Fig. 15 - Fluxograma de consulta e reset

MENU DE CONSULTA E RESET

Menu de Consultas		
Parâmetro	Variável	Descrição
TOP	S1/S16	Menu para visualizar a temperatura máxima atingida por cada sensor. Utilize as teclas de incremento e decremento para selecionar o sensor desejado e visualizar sua respectiva temperatura máxima.
Nin	S1/S16	Menu para visualizar a temperatura mínima atingida por cada sensor. Utilize as teclas de incremento e decremento para selecionar o sensor desejado e visualizar sua respectiva temperatura mínima.
FAL	-----	Menu para visualizar qual canal de temperatura está apresentando falha.
NAC	-----	Apresenta o número do MAC do equipamento que identifica sua placa de rede.
rSt	-----	Menu para resetar as temperaturas máximas atingidas.
➤ Para acessar o menu (RSF) Precione a tecla ESC.		
RSF	-----	Habilita/Desabilita

FLUXOGRAMA DE CONFIGURAÇÕES DISPLAY

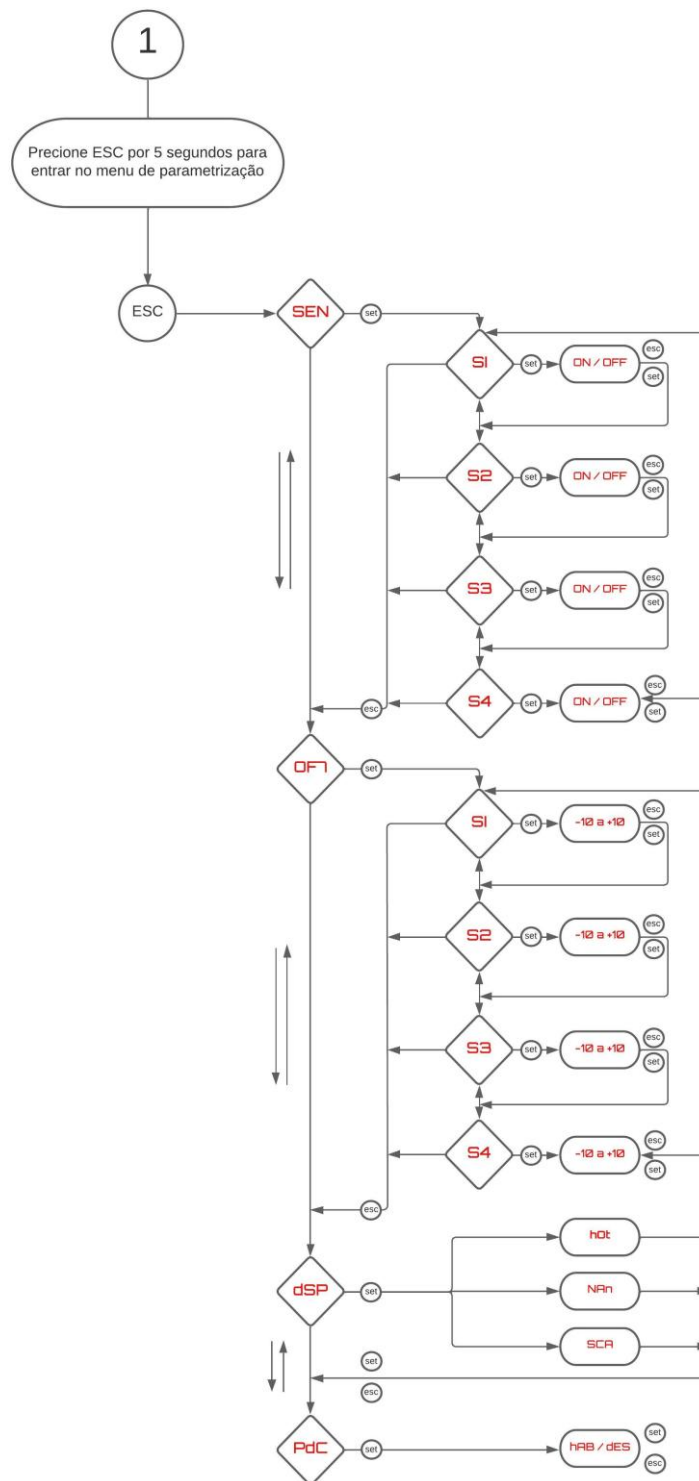


Fig. 16 - Fluxograma 1

MENU DE CONFIGURAÇÃO DO DISPLAY

Para acessar o menu de configuração pressione a tecla ESC por aproximadamente 5 segundos.

Parâmetro	Variável	Descrição
SEn	S1/S16	Menu para habilitar ou desabilitar o canal de temperatura para leitura do sensor (ON/ OFF).
Of7	S1/S16	Menu de parametrização para definir correção de desvio de temperatura. (-10 a +10).
dSP	hOt SCa Nan	Modo de visualização dos canais de temperatura. <ul style="list-style-type: none">➤ Hot – Visualização do canal com temperatura mais alta.➤ Nan – Visualização dos canais de temperatura manualmente.➤ SCA – Modo de escaneamento que verifica todos os canais de medição de temperatura.



O equipamento possui menus que dependem do modelo adquirido para estarem disponíveis.

FLUXOGRAMA DE CONFIGURAÇÕES DE ACIONAMENTO

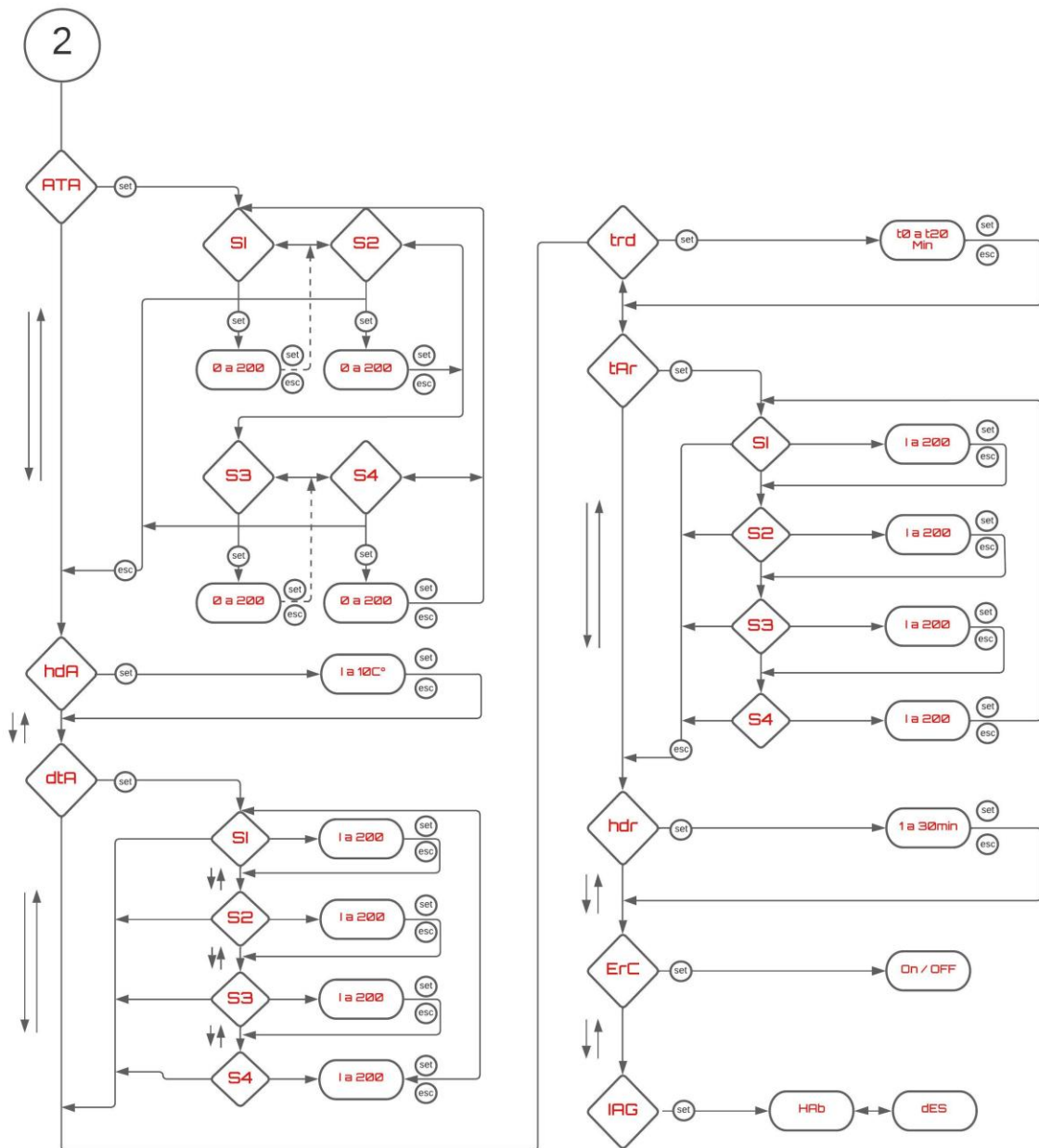


Fig. 17 - Fluxograma 2

MENU DE CONFIGURAÇÕES DE ACIONAMENTO

ATA	S 1/S16	<p>Menu para configurar a temperatura de acionamento do Alarme (Alarme por Temperatura Alta). Quando algum sensor atingir a temperatura configurada, o relé ALARM é acionado e o LED ALARM no frontal do equipamento começa a piscar indicando que alarme está ativo.</p> <p>Configure a temperatura de acionamento do relé ALARM desejada para cada sensor e a confirme pressionando a tecla SET.</p>
hdA	-----	<p>Menu para configuração de Histerese (Histerese de Desligamento de Alarme). Diferença de temperatura para desativar o relé ALARM podendo ser ajustável com valores entre 0°C e 10°C.</p> <p>Exemplo: Se a temperatura (AtA) estiver programada em 100°C e a diferença (hdA) programada em 5°C, o LED do relé ALARM estará piscando entre as variações 95°C e 100°C e desligará apenas quando a temperatura atingir qualquer valor abaixo de 94,9°C.</p> <p>Configure o valor de Histerese de Alarme desejada e a confirme pressionando a tecla SET.</p>
dTA	S1/S16	<p>Menu para configuração de Temperatura de Desligamento (Desligamento por Temperatura Alta). Quando o sensor atingir a temperatura configurada neste menu (dtA) o LED do relé TRIP começará a piscar dando início a contagem de tempo (trd) para o desligamento. Durante a contagem, o tempo configurado em trd também será mostrado no display numérico.</p> <p>Exemplo: Se o Display exibir d 1 significa que o desligamento ocorrerá dentro de 1 minuto.</p> <p>Ao término da contagem, o LED do relé TRIP ficará piscando intensamente no frontal do equipamento indicando o seu o acionamento e o equipamento que sistema estiver protegendo estará desligado. Caso o valor configurado seja de 0', o relé TRIP acionará imediatamente. Configure a temperatura de desligamento de cada sensor e confirme pressionando a tecla SET.</p>
trd	-----	<p>Menu para ajustar a Temporização para o desligamento de 0 a 20 minutos. Quando a temperatura dos sensores do dtA atingir o valor configurado, o EPU iniciará a contagem de tempo para efetuar o desligamento. Caso o valor configurado seja '0' o relé TRIP acionará imediatamente. Configure o tempo de Desligamento desejado e confirme pressionando a tecla SET.</p>
tAr	S1/S16	<p>Menu para ajustar a Temperatura de Acionamento de resfriamento (Ventilação). Ao atingir o valor programado neste parâmetro, o Relé FAN acionará e seu respectivo LED acenderá, indicando a ativação do resfriamento.</p>
hdr	-----	<p>Menu de Histerese de Resfriamento, diferença de temperatura para ligar e desligar o Resfriador. Exemplo: Se a temperatura configurada no menu TAR for de 65°C e este menu, hdR, estiver com o valor de 5°C o resfriador desativará quando a temperatura for menor ou igual a 59,9°C. Ou seja, com exatos 5°C de diferença a menos do valor parametrizado no menu TAR.</p>
ErC	-----	<p>Menu programação do exercício diário dos ventiladores.</p> <p>On Exercício diário desabilitado; OFF Exercício diário habilitado;</p> <p>Selecione a opção desejada e confirme pressionando a tecla SET. Após 1 minuto da confirmação de programação em On o Exercício da Ventilação será acionado pela primeira vez por 5 minutos (LED FAN piscando), esse ciclo se repetirá a cada intervalo de 24 horas após o primeiro acionamento. OBS: Caso o equipamento for desenergizado o ciclo se repetirá.</p>
IAG	Hab/Des	<p>Para habilitar ou desabilitar a inversão automática dos grupos de refrigeração</p> <ul style="list-style-type: none"> ➤ D0 – Desabilitar inversão dos grupos; ➤ D1 – Habilitada inversão dos grupos; ➤ D2 – 2 grupos simultâneos.

FLUXOGRAMA DO MENU DE COMUNICAÇÃO

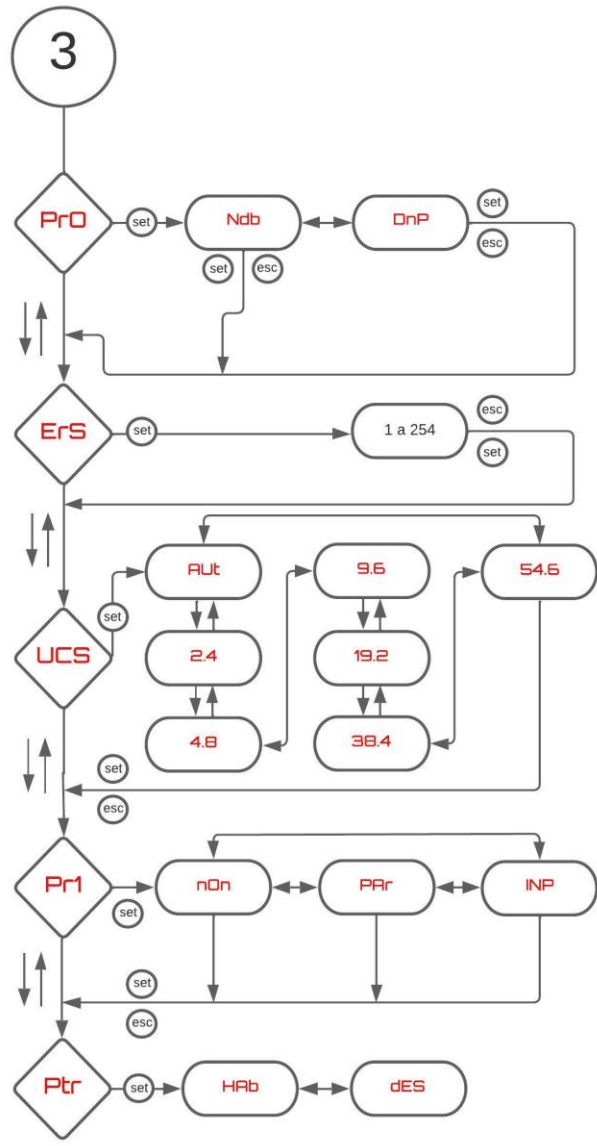


Fig. 18 - Fluxograma 3

MENU DE COMUNICAÇÃO

PrO	Ndb DnP	Menu para habilitar uma das duas opções de Protocolo de Comunicação: - Pressione a tecla SET em Mdb para habilitar o Protocolo de comunicação Modbus RTU. - Pressione a tecla SET em DnP para habilitar o Protocolo comunicação DNP 3.0
ERS	-----	Menu de parametrização de rede serial
UCS	Aut 2,4 4,8 9,6 19,2 38,4 57,6	Menu de parametrização da velocidade da comunicação. ➤ Automático; ➤ 2.400; ➤ 4.800; ➤ 9.600; ➤ 19.200; ➤ 38.400; ➤ 57.600.
PRI	Non PAR INP	Menu de parametrização e paridade de comunicação. ➤ Non = nenhuma ➤ Par ➤ Ímpar
ptr	Hab DES	Menu de Proteção contra gravação de Parâmetros: Habilita a Proteção Contra a Gravação; Desabilita a Proteção Contra a Gravação; Selecione a opção de Saída e a confirme pressionando SET.



O equipamento possui menus que dependem do modelo adquirido para estarem disponíveis.

FLUXOGRAMA DO MENU DE CONFIGURAÇÃO DE SAÍDAS DE CORRENTE

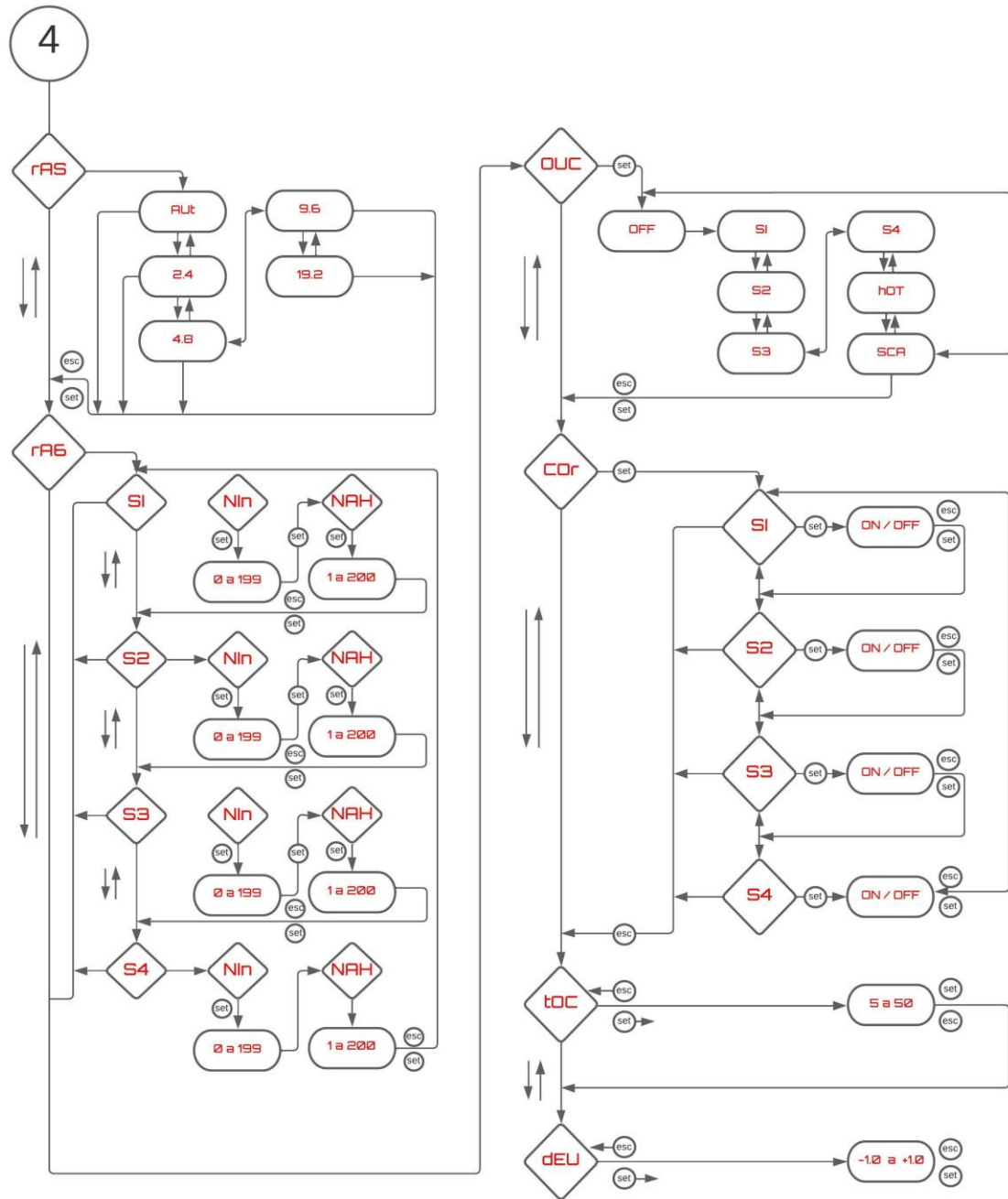


Fig. 19 - Fluxograma 4

MENU DE CONFIGURAÇÃO DE SAÍDAS DE CORRENTE

RAS	-----	Menu para definir a escala na saída de corrente: <ul style="list-style-type: none"> ➤ 4.20 ➤ 0.20 ➤ 0.10 ➤ 0.5 ➤ 0.1
RA6	S1/S16	Menu de configuração do range de saída de corrente máxima e mínima para espelhar a Temperatura lida.
OUC	OFF S1 S2 S3 S4 Hot SCa	Menu para ajustar o canal a ser transmitido na saída analógica: OFF Desabilita a saída analógica de transmissão de temperatura; S1 Habilita a temperatura do Sensor 1 na Saída Analógica; S2 Habilita a temperatura do Sensor 2 na Saída Analógica; S3 Habilita a temperatura do Sensor 3 na Saída Analógica; S4 Habilita a temperatura do Sensor 4 na Saída Analógica; hOT Habilita a temperatura mais alta na Saída Analógica; SCA Habilita o espelhamento da saída analógica em modo de escaneamento, para habilitar os sensores vide menu "lot". E tempo de apresentação configure no menu "tOC".
COr	S1/S16	Habilita/Desabilita.
tOC	-----	Menu de parametrização para configurar o tempo (Segundos) de estabilização da saída analógica, quando utilizado o menu "OUC" em modo "SCA".
dEU	-----	Menu para ajustar o desvio da saída de corrente. Permite fazer uma correção nas saídas de corrente somando ou subtraindo o valor configurado. ut1 - Configure o valor para somar ou subtrair da grandeza espelhada pela saída de corrente Antes de fazer qualquer alteração no offset da saída de corrente verifique: Se a configuração do menu rAS está correta 0-1 mA, 0-5 mA, 0-10 mA, 0-20 mA ou 4-20 mA, se menu o RA6 está configurado com o início e fim de escala correto e se no menu Ra6 está configurado para espelhar o sensor correto. Para que possa ser feita esta parametrização de correção o desvio tem que ser linear



O equipamento possui menus que dependem do modelo adquirido para estarem disponíveis.

FLUXOGRAMA DE CONFIGURAÇÃO DIVERSAS

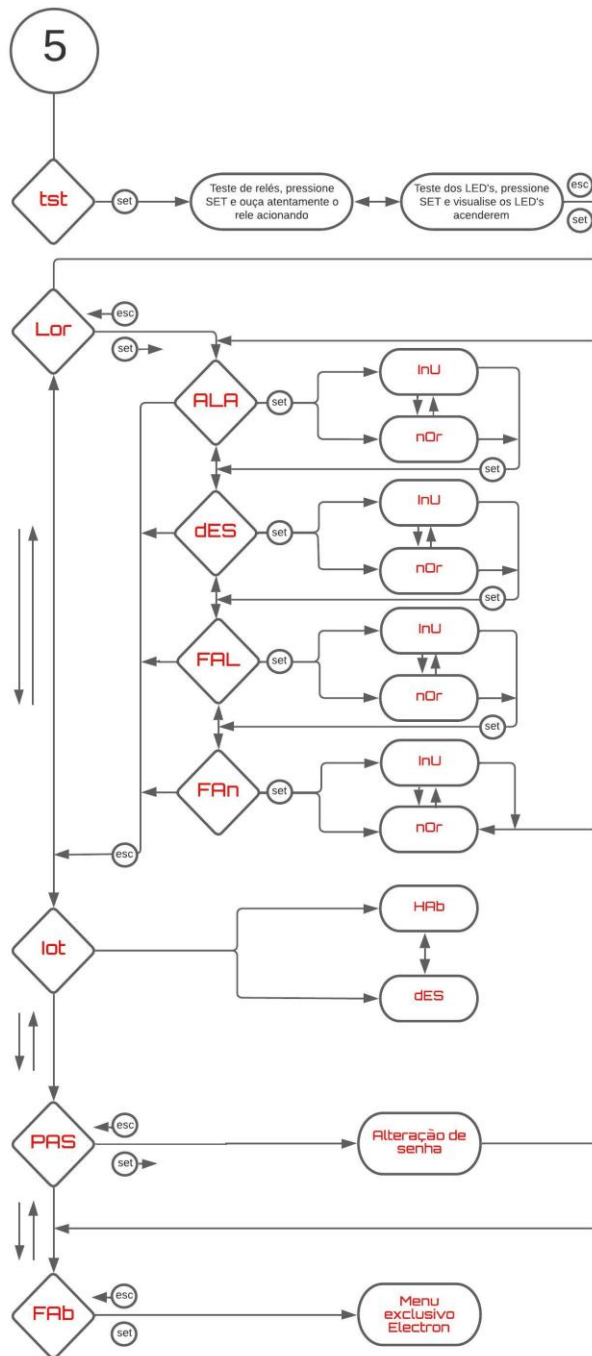



Fig. 20 Fluxograma 5

MENU DE CONFIGURAÇÃO DIVERSAS

	LED'S	Pressione a tecla SET e observa todos os led's acenderem.
tSt	RELES	 <p>Atenção ao utilizar este menu, ele aciona as saídas de relés e acende os LED's do EPU IOT para que o operador se certifique do funcionamento dos mesmos. Porém, se caso o monitor estiver em funcionamento e o relé TRIP (desligamento) estiver conectado na proteção do sistema, ele acionará e a proteção e o sistema vai operar desligando o transformador ou a máquina que ele estiver protegendo.</p> <p>RL 1 - "Aciona o relé 1 após apertar a tecla SET" (Relé ALARM). RL 2 - "Aciona o relé 2 após apertar a tecla SET" (Relé TRIP). RL3 - "Aciona o relé 3 após apertar a tecla SET" (Relé FAULT). RL4 - "Aciona o relé 4 após apertar a tecla SET" (Relé FAN 1). RL5 - "Aciona o relé 5 após apertar a tecla SET" (Relé FAN 2).</p>
IOR	ala DES fal fAn	<p>Menu para escolha de Lógica de Acionamento dos Relés.</p> <p>nOr – Condições Iniciais do Relé "Normal". inU – Condições Iniciais do Relé "Inversa".</p> <p>Selecione a Lógica desejada e confirme pressionando a tecla SET.</p>
Iot	Hab DES	Menu de parametrização para Habilita / Desabilita Comunicação comunicação Wifi
pas	-----	Menu de parametrização para alteração de senha.
faB	-----	Menu exclusivo Electron.



O equipamento possui menus que dependem do modelo adquirido para estarem disponíveis.

ESPECIFICAÇÃO PARA PEDIDO

- Monitor de Temperatura para Transformador tipo seco modelo : **EPU-IOT**

RECOMENDAÇÕES IMPORTANTES

Antes de colocar em operação o equipamento verifique as seguintes recomendações:

1. Todos os sensores bem como o equipamento devem estar aterrados, não utilizar o mesmo ponto de aterramento para alimentação e para o sensor se for utilizado garantir que não haja diferença de potencial entre eles. Os sensores e a alimentação corretamente aterrados evitam que haja mau funcionamento ou danos em casos de perturbações, surtos, e induções no equipamento.

2. Não utilizar o Relé de Proteção Térmica Universal **EPU** diretamente no sol, sempre que for instalado no campo é importante que tenha um painel com vidro fumê, a fim de que sejam filtrados os raios ultravioletas que agredem o policarbonato frontal, desta maneira será prolongada a vida do equipamento.

TERMO DE GARANTIA

O Relé de Proteção Térmica Universal **EPU** Electron tem prazo de garantia de dois anos contados a partir da data de venda consignada na nota fiscal, com cobertura para eventuais defeitos de fabricação que o torne impróprio ou inadequado às aplicações que se destina.

Exclusão da Garantia

A garantia não cobre despesas de transporte para assistência técnica, frete e seguro para remessa de produto com início de defeito ou mau funcionamento. Não estão cobertos também os seguintes eventos: Desgaste natural de peças pelo uso contínuo e frequente, danos na parte externa causado por quedas ou acondicionamento inadequado; tentativa de conserto/ violação de lacre com danos provocados por pessoas não autorizadas pela Electron e em desacordo com as instruções que fazem parte do descritivo técnico.

Perda de Garantia

O produto perderá a garantia automaticamente quando:

- Não forem observadas as instruções de utilização e montagem contidas neste manual e os procedimentos de instalação contidas na Norma NBR 5410;
- Submetido a condições fora dos limites especificados nos respectivos descritivos técnicos;
- Violado ou consertado por pessoa que não seja da equipe técnica da Electron;
- O dano for causado por queda ou impacto;
- Ocorrer infiltração de água ou qualquer outro líquido;
- Ocorrer sobrecarga que cause a degradação dos componentes e partes do produto.

Utilização de Garantia

A garantia da assistência técnica da Electron do Brasil contempla somente o serviço de reparo do equipamento. Ou seja, os custos de envio e recebimento do equipamento são por conta do cliente.

Para usufruir desta garantia, o cliente deverá enviar o produto à Electron juntamente com cópia da nota fiscal de compra devidamente acondicionado para que não ocorram danos no transporte. Para um pronto atendimento é recomendado remeter o maior volume de informações possíveis, referente ao defeito detectado. O equipamento será analisado e submetido a testes completos de funcionamento.

A análise do produto e sua eventual manutenção somente serão realizadas pela equipe técnica na sede da Electron do Brasil.

DECLARAÇÃO DE CONFORMIDADE

Disponível para download no seguinte endereço eletrônico:

<https://electron.com.br/pt-br/produtos/epu>