



---

# GRIDSCAN 6000

---

Monitoramento de alta precisão para transformadores com medição contínua de hidrogênio, umidade, pressão e temperatura

**Catálogo Técnico**

## ÍNDICE

ÍNDICE .....	2
INTRODUÇÃO .....	3
PRINCIPAIS CARACTERÍSTICAS TÉCNICAS.....	3
ROBUSTEZ E OPERAÇÃO EM AMBIENTES EXTREMOS .....	4
COMUNICAÇÃO E INTEGRAÇÃO .....	4
ESPECIFICAÇÕES MECÂNICAS E ELÉTRICAS.....	4
CONDIÇÕES OPERACIONAIS DE DADOS TÉCNICOS .....	5
DADOS TÉCNICOS MEDIÇÃO DE HIDROGÊNIO .....	6
DADOS TÉCNICOS MEDIÇÃO DE UMIDADE E TEMPERATURA.....	6
MEDIÇÃO DE PRESSÃO DE DADOS TÉCNICOS .....	6
CONHECENDO O GDSCAN 6000 .....	7
DIMENSÕES .....	8
DIAGRAMA DE CONEXÃO.....	9
VANTAGENS DE ENGENHARIA E MANUTENÇÃO.....	10
EXEMPLO DE APLICAÇÃO COM EHMI .....	10
BENEFÍCIOS DE INTEGRAR COM EHMI E MONITRAFO.....	11
CERTIFICAÇÕES E CONFORMIDADE .....	12
ESPECIFICAÇÃO PARA ORDEM .....	12
PRAZO DA GARANTIA.....	13

## INTRODUÇÃO

O GRIDSCAN 6000 da H2scan é um monitor de última geração que **integra múltiplos sensores** em um único dispositivo, permitindo **diagnósticos preditivos** avançados e **monitoramento** contínuo de transformadores elétricos.

Com sua tecnologia patenteada de estado sólido, o GRIDSCAN 6000 fornece medições precisas de **hidrogênio (H<sub>2</sub>)**, **umidade**, **pressão** e **temperatura do óleo** isolante, garantindo **detecção precoce de falhas dielétricas** e **prevenção de eventos catastróficos**.

A solução permite uma **redução significativa nos custos operacionais (OPEX)**, eliminando a necessidade de calibração periódica e minimizando intervenções de manutenção.

## PRINCIPAIS CARACTERÍSTICAS TÉCNICAS

### 1. Sensor de Hidrogênio de Alta Precisão

- Faixa de medição: **25 a 5000 ppm**
- **Precisão:**  $\pm 20\%$  da leitura ou  $\pm 25$  ppm, o que for maior
- **Repetibilidade:**  $\pm 10\%$  da leitura ou  $\pm 25$  ppm
- **Tempo de resposta:** < 60 minutos após entrar em contato com H<sub>2</sub>
- **Baixa interferência cruzada:** sensibilidade inferior a 2% a CO, CO<sub>2</sub> e hidrocarbonetos
- **Tecnologia de estado sólido patenteada:** não é necessário consumível ou recalibração

### 2. Monitoramento Contínuo de Umidade

- **Faixa de medição:** de 0 a 95% de umidade relativa
- **Precisão:**
  - $\pm 2\%$  de SR em uma faixa inferior a 20%
  - $\pm 8\%$  de RS entre 20-50%
- **Repetibilidade:**  $\pm 2\%$  de RS

### 3. Medição de Pressão com Alta Confiabilidade

- **Faixa de medição:** 0 a 205 kPa (0 a 30 psia) absoluto
- **Precisão:**  $\pm 2\%$  de FS
- **Repetibilidade:**  $\pm 0,6$  kPa ( $\pm 1$  PSI)
- **Capacidade de detectar variações de pressão associadas a vazamentos e impactos mecânicos**

### 4. Sensor de Temperatura para Condições Críticas

- **Faixa de medição:** -40°C a 125°C

- **Precisão:**  $\pm 0,1^{\circ}\text{C}$
- **Repetibilidade:**  $\pm 2^{\circ}\text{C}$

#### ROBUSTEZ E OPERAÇÃO EM AMBIENTES EXTREMOS

- **Temperatura de operação:**  $-40^{\circ}\text{C}$  a  $70^{\circ}\text{C}$
- **Resistência à submersão:** **IP68** (imersão em água de até **7,6 metros por 14 dias**)
- **Compatível com óleos isolantes:** minerais, de silicone, éster natural e sintético
- **Resistência marinha:** **compatível com IEC 60068-2-11** (spray salino)
- **Pressão de operação no sensor:** 0,9 a 2 bar absoluto (1,45 a 30 psi)
- **Altitude operacional:** até 3000 metros acima do nível do mar

#### COMUNICAÇÃO E INTEGRAÇÃO

- **Protocolo de Saída:** RS-485, RTU Modbus, DNP3
- **Compatíveis com EHMI e SCADA**
- **Armazenamento dinâmico de dados**
- **Conectividade flexível:** escolha entre comunicação cabeada ou sem fio

#### ESPECIFICAÇÕES MECÂNICAS E ELÉTRICAS

- **Dimensões:** 19,4 x 8,8 x 6,7 cm (7,63 x 3,47 x 2,65 pol)
- **Peso:** 1,82 kg (4,01 lb)
- **Tensão de alimentação:** **12 a 30 VDC**
- **Consumo máximo:** **10W**

## CONDIÇÕES OPERACIONAIS DE DADOS TÉCNICOS

Parâmetro	Mínimo	Nominal	Máximo	Unidades
<b>Ambiente – Líquido Isolante</b>				
Temperatura (operando)	-40		105	°C
Temperatura (Sobrevivência)	-40		135	°C
Pressão (operando)	0.7 10.2)	1.0 (14.7)	2.0 (29.0)	<b>Padrão absoluto (psia)</b>
Pressão (Sobrevivência)	0.1 (1.5)		3.0 (43.5)	<b>Padrão absoluto (psia)</b>
Suporte de Líquido Isolante	Óleo mineral, silicone, éster natural, éster sintético			
<b>Meio Ambiente – Meio Ambiente</b>				
Temperatura de Operação	-20	25	70	°C
Temperatura de armazenamento	-20		85	°C
Proteção contra Entrada	<b>IP68; 25' de água por 14 dias (IEC 60529)</b>			
Resistência à corrosão	Classificação marítima; Condensação em água salgada (IEC 60068-2-11 & DIN EN ISO 12944)			
Altitude operacional	Até 3000 m acima do nível do mar			
<b>Mecânico</b>				
Vibração	Senoidal de três eixos, banda larga e aleatório (IEC 60068-2-6 tabela C.2, IEC 60068-2-64 parágrafo A.2, categoria nº 2, IEC 61373:2010 Cat 1B seção 9)			
Choque	30 g, duração do choque 18 ms (IEC 60068-2-27)			
Peso	4,01 lb (1,82 kg) (1,82 kg)			
<b>Elétrico</b>				
Entrada de tensão	18	24	30	VDC
Consumo de Energia (para GS6K sem bomba)		5	7	W

Tabela 1 – Condições de Operação

**DADOS TÉCNICOS MEDIÇÃO DE HIDROGÊNIO**

PARÂMETRO	VALOR
<b>Alcance de medição</b>	25–5000 ppm
<b>*Tempo de resposta, T90</b>	<60 minutos
<b>Precisão</b>	±20% da leitura ou ±25 ppm, o que for maior
<b>Repetibilidade</b>	±10% da leitura ou ±15 ppm, o que for maior
<b>Sensibilidade cruzada</b>	Menos de 2% de sensibilidade cruzada a outros gases (CO, CO <sub>2</sub> , hidrocarbonetos)

**Nota:** Uma vez que o hidrogênio chega ao sensor, o sensor responderá em 60 minutos ou menos.

Tabela 2 – Especificação de medição de hidrogênio

**DADOS TÉCNICOS MEDIÇÃO DE UMIDADE E TEMPERATURA**

ATRIBUTO	ESPECIFICAÇÃO
<b>Faixa de medição (atividade da água)</b>	0–95 %RS
<b>Precisão de temperatura em 20°C (68°F)</b>	±2,5 °C (0,9 °F)
<b>Deriva de longo prazo</b>	0,2% de SR por ano típico
<b>Limite inferior de detecção</b>	2 ppm
<b>Precisão</b>	±2% RS para <20% RS ±8% RS para 20–50% RS

**NOTA:** % da saturação relativa da água é a atividade da água multiplicada por 100.

Tabela 3 – Especificação de medição de umidade e temperatura

**MEDIÇÃO DE PRESSÃO DE DADOS TÉCNICOS**

ATRIBUTO	ESPECIFICAÇÃO
<b>Alcance de medição</b>	<b>0–200 kPa (0–30 psia) absoluto</b>
<b>Sobrepessão</b>	<b>400 kPa (60 psia) absoluto</b>
<b>Pressão de Ruptura</b>	<b>600 kPa (90 psia) absoluto</b>
<b>Faixa compensada por temperatura</b>	<b>0–70 °C (32–158 °F)</b>
<b>Precisão estática (em intervalo compensado)</b>	<b>±0,5 %FSO típico</b>
<b>Linearidade (em faixa compensada)</b>	<b>0,1 %FSO típico</b>
<b>Estabilidade de Offset de Longo Prazo</b>	<b>0,1% OSF por ano</b>
<b>Estabilidade de longo prazo do OSF</b>	<b>0,1% OSF por ano</b>

Tabela 4 – Especificação de medição de pressão

## CONHECENDO O GDSCAN 6000

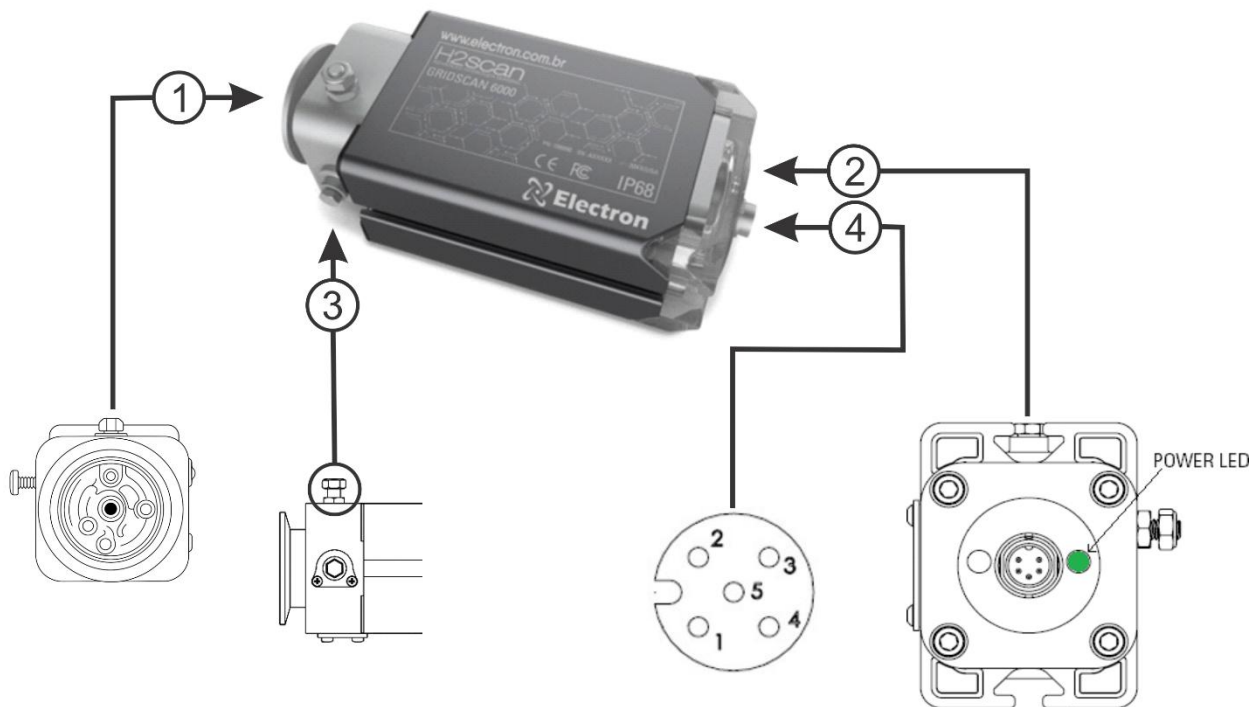


Fig. 1 – Conhecendo o GDSCAN 6000

1. Entrada de Óleo
2. LED para indicação de status de ligar
3. Válvula de sangria
4. Conexões Elétricas

DIMENSÕES

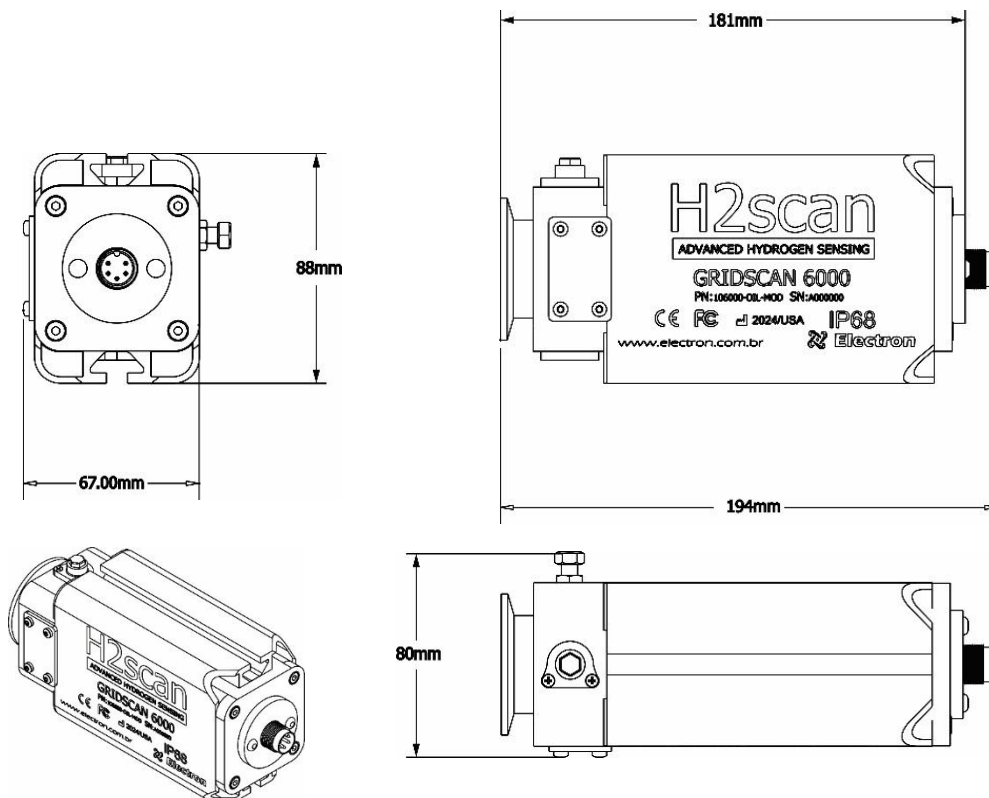


Fig. 2 – Dimensões

## DIAGRAMA DE CONEXÃO

Todas as conexões elétricas ao GRIDSCAN® 6000 são fornecidas por meio de um único conector M16 de cinco pinos. A localização da chave (entalhe) e os números dos pinos são mostrados na tabela abaixo:

	PIN	DESCRIÇÃO	COR DO FIO
	1	Potência DC 12-48 Vdc	<b>Brown</b>
	2	Aterramento DC 12-48 Vdc	<b>Branco</b>
	3	RS-485 Terra	<b>Cinza</b>
	4	RS-485 Data+	<b>Azul</b>
	5	RS-485 Dados-	<b>Preto</b>

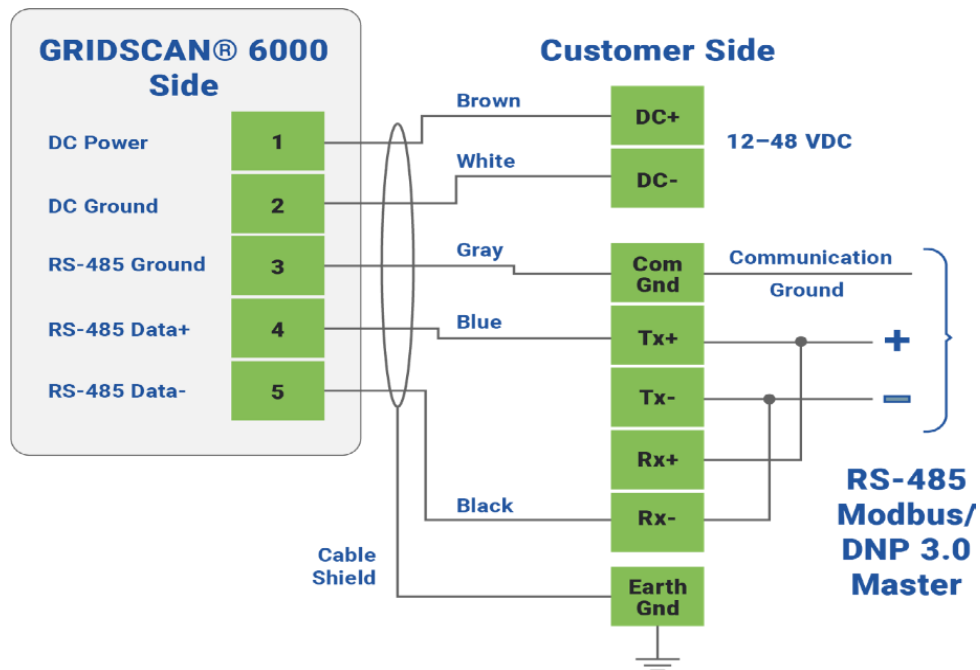


Fig. 3 – Diagrama de conexão

## VANTAGENS DE ENGENHARIA E MANUTENÇÃO

**1. Monitoramento em Tempo Real**

- Fornece **dados contínuos** sobre os principais parâmetros operacionais do transformador
- **Análises preditivas** permitem a antecipação de falhas e o planejamento estratégico de manutenção

**2. Tecnologia livre de manutenção**

- **Sensor de hidrogênio com garantia de 10 anos** – livre de consumíveis e calibração
- **Implantação rápida e integração simplificada**

**3. Detecção de Falhas Dielétricas e Operacionais**

- **Indicação precoce de falhas** associadas a vazamentos, superaquecimento e degradação dielétrica
- **OPEX reduzido** com manutenção otimizada

**4. Conectividade Avançada**

- **EHMI e SCADA compatíveis** para gerenciamento remoto
- **Protocolos industriais robustos** garantem integração confiável

## EXEMPLO DE APLICAÇÃO COM EHMI

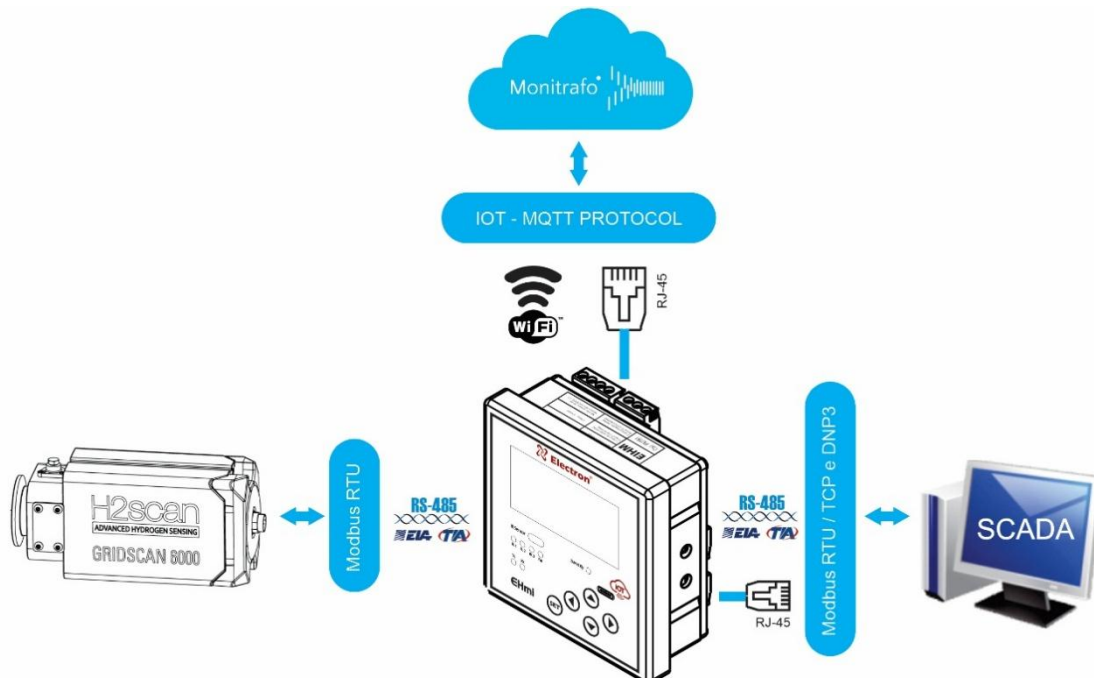


Fig. 4 – Exemplo de Aplicação

## BENEFÍCIOS DE INTEGRAR COM EHMI E MONITRAFO

O **GRIDSCAN 6000**, combinado com **EHMI - IoT** e a **plataforma MONITRAFO**, oferece a solução mais completa para **monitoramento de transformadores e ativos** críticos. A integração dos sistemas permite **maior previsibilidade, eficiência operacional e redução de custos**, garantindo segurança e desempenho em tempo real.

O **GRIDSCAN 6000** e o **EHMI - IoT** formam um ecossistema robusto e eficiente para **monitoramento de transformadores e ativos** elétricos. Com a integração da **plataforma MONITRAFO**, os usuários têm acesso a uma solução completa para **aquisição, processamento e análise de dados operacionais**, garantindo maior confiabilidade e eficiência na gestão de ativos.

**Parâmetros Monitorados:**

- **Hidrogênio (H<sub>2</sub>):** Primeiro gás de falha dielétrica, essencial para o monitoramento de superaquecimento interno.
- **Umidade:** Monitoramento crítico da degradação do óleo isolante e prevenção de curtos-circuitos internos.
- **Pressão:** Indica variações operacionais e pode detectar vazamentos estruturais.
- **Temperatura:** Permite prever falhas térmicas e sobrecargas.

O **EHMI** utiliza o **protocolo MQTT** e integra ferramentas avançadas como **Inteligência Artificial, Aprendizado de Máquina, Banco de Dados, Funções Programáveis, Cálculos e Notificações** Automáticas. Em caso de perda de conexão, os dados são armazenados localmente e posteriormente enviados ao servidor.

Com a plataforma **MONITRAFO**, os usuários podem configurar projetos personalizados, acompanhar medições em tempo real e acessar relatórios detalhados de quantidades monitoradas, gatilhos, alarmes e manutenção preditiva. O monitoramento pode ser feito via **navegador de internet ou aplicativo MONITRAFO**, disponível para Android e iOS.

Quando integrado à plataforma **MONITRAFO**, o **EHMI - IoT** oferece um ecossistema completo para monitoramento e gestão de ativos elétricos, expandindo significativamente suas funcionalidades:

- **Monitoramento Eficiente:** Acesso a ferramentas avançadas de monitoramento, diagnóstico e prevenção de falhas diretamente da nuvem, permitindo flexibilidade e operação de qualquer lugar com acesso à internet.
- **Alertas em Tempo Real:** Alertas imediatos via SMS, WhatsApp e e-mail garantem resposta rápida a eventos críticos.
- **Relatórios com Inteligência Artificial:** Geração de relatórios detalhados com diagnósticos precisos, auxiliando na manutenção preventiva e identificando potenciais problemas antes que se tornem críticos.
- **Dashboards Interativos:** Visualização personalizada de projetos por meio de modos como Painel, Visão Geral e Mapa, facilitando a identificação de eventos ativos e a gestão eficiente dos ativos monitorados.
- **Locutor de Eventos:** Notificação em tempo real a toda a equipe de incidentes de subestações, promovendo colaboração eficaz e manutenção contínua de equipamentos.
- **Cronograma de Manutenção:** Recomendações periódicas de manutenção geradas por IEDs e inteligência artificial, garantindo o melhor desempenho e estendendo a vida útil de sensores e ativos elétricos.
- **Comunicação da Equipe:** Integração e comunicação facilitada entre os membros da equipe por meio de notificações e chat na plataforma, otimizando a gestão de manutenção e mantendo um histórico de ações.
- **API e Integrações:** Suporte para várias linguagens de programação e integração com sistemas ERP e plataformas IoT, como SAP, Oracle, Totvs, AWS, Google Cloud, Azure e IBM Watson, proporcionando flexibilidade e versatilidade para atender às necessidades específicas dos usuários.

## CERTIFICAÇÕES E CONFORMIDADE

O **GRIDSCAN 6000** atende a rigorosos padrões internacionais de segurança elétrica e compatibilidade eletromagnética, entre outros, de acordo com os seguintes padrões:

- ✓ IEC 60068-2, IEC60529
- ✓ EM 55011, EN61000-4, EM 61326-1
- ✓ FCC Oart 15, IEC 61010
- ✓ IEC 60068-2-2 & EN 50155 Cláusula 13.4.4
- ✓ IEC 60068-2-11 & DIN EN ISO 12944
- ✓ IEC 60529 Cláusulas 13.4 e 13.6
- ✓ IEC 60529 Tabela 3 e Cláusula 14.2.8
- ✓ IEC 60068-2-6 Tabela C.2
- ✓ IEC 60068-2-64 Espectro A.2, Categoria nº 2
- ✓ IEC 60068-2-27
- ✓ EN 61326-1:2013 (IEC 61326-1:2012)
- ✓ EN 55011 Classe de Emissão A (2009)A1(2010) Grupo 1 Emissões Radiadas
- ✓ CISPR Classe de Emissão A 11 (2008)A1(2009)
- ✓ Emissões da FCC Parte 15/18
- ✓ Emissões ICES-001/ICES-003
- ✓ EN 61000-4-2:2009 (IEC 61000-4-2:2008)
- ✓ EN 61000-4-3:2007+A1:2008+A2:2011 (IEC 61000-4-3:2006+A1:2007+A2:2010)
- ✓ EN 61000-4-4:2013 (IEC 61000-4-4:2012)
- ✓ EN 61000-4-5:2014 (IEC 61000-4-5:2013)
- ✓ EN 61000-4-6:2014 (IEC 61000-4-6:2013)
- ✓ EN 61000-4-8:2010 (IEC 61000-4-8:2009)
- ✓ EN 61000-4-11:2010 (IEC 61000-4-11:2009)
- ✓ IEC 61010-1:2010, +A1:2016
- ✓ EN 61010-1:2010, +A1:2019
- ✓ IEC60028-2-30

## ESPECIFICAÇÃO PARA ORDEM

**Código:** CJ-0085

**Nome:** KIT DE MONITORAMENTO GRIDSCAN 6000

**Itens incluídos no kit:** 1 Sensor GRIDSCAN 6000 (Hidrogênio, Temperatura, Umidade e Pressão)  
1 adaptador KF40 (grampo + conexão roscada + anel de vedação + anel de vedação)  
10 metros de cabo de conexão RS485 de 4 fios com conector circular (uso externo).

**Opcional:**

**Código:** PA-1161

**Nome:** EHMI – INTERFACE HOMEM-MÁQUINA com IoT e Gateway para Conversão de Protocolo

## PRAZO DA GARANTIA

O Electron GDSCAN 6000 possui um período de garantia de dois anos a partir da data de venda indicada na fatura, com cobertura para quaisquer defeitos de fabricação que o tornem defeituoso ou inadequado para as aplicações pretendidas.

### Isenção de Garantia

A garantia não cobre despesas de transporte para assistência técnica, frete e seguro para o envio de um produto com evidência de defeito ou falha. Os seguintes eventos também não são cobertos: desgaste natural das peças devido ao uso contínuo e frequente, danos externos causados por quedas ou embalagem inadequada; adulteração, reparos não autorizados ou violações de lacres por pessoal não autorizado não autorizado pela Electron e em desacordo com as instruções que fazem parte da descrição técnica.

### Perda de Garantia

O produto perderá automaticamente a garantia quando:

- As instruções de uso e montagem contidas neste manual e os procedimentos de instalação contidos na Norma NBR 5410 não são observados;
- Sujeitos a condições fora dos limites especificados nas respectivas descrições técnicas;
- Violado ou reparado por alguém que não seja a equipe técnica da Electron;
- O dano é causado por uma queda ou impacto;
- Ocorre infiltração de água ou qualquer outro líquido;
- Ocorre sobrecarga que causa degradação dos componentes e partes do produto.

### Uso da garantia

Para aproveitar essa garantia, o cliente deve enviar o produto para a Electron junto com uma cópia da fatura de compra devidamente embalada, para que não haja danos no transporte. Para um serviço de emergência, recomenda-se enviar o máximo de informações possível sobre o defeito detectado. Isso será analisado e submetido a testes funcionais completos.

A análise do produto e sua eventual manutenção serão realizadas apenas pela equipe técnica na sede da Electron do Brasil.