



GRIDSCAN 6000

Monitoreo de alta precisión para transformadores con medición continua de hidrógeno, humedad, presión y temperatura

Catálogo

ÍNDICE

ÍNDICE	2
INTRODUCCIÓN	3
DIFERENCIADORES TÉCNICOS CLAVE.....	3
ROBUSTEZ Y FUNCIONAMIENTO EN ENTORNOS EXTREMOS	4
COMUNICACIÓN E INTEGRACIÓN.....	4
ESPECIFICACIONES MECÁNICAS Y ELÉCTRICAS	4
DATOS TÉCNICOS CONDICIONES DE FUNCIONAMIENTO	5
DATOS TÉCNICOS MEDICIÓN DE HIDRÓGENO	6
DATOS TÉCNICOS MEDICIÓN DE HUMEDAD Y TEMPERATURA	6
DATOS TÉCNICOS MEDICIÓN DE PRESIÓN	6
CONOCIENDO EL GDSCAN 6000	7
DIMENSIONES.....	8
DIAGRAMA DE CONEXIÓN	9
BENEFICIOS PARA LA INGENIERÍA Y EL MANTENIMIENTO.....	10
EJEMPLO DE APLICACIÓN CON EHMI	10
BENEFICIOS DE LA INTEGRACIÓN CON EHMI Y MONITRAFO	11
CERTIFICACIONES Y CUMPLIMIENTO.....	12
ESPECIFICACIONES PARA EL PEDIDO	12
PLAZO DE GARANTÍA.....	13

INTRODUCCIÓN

El **GRIDSCAN 6000** de **H2scan** es un monitor de última generación que **integra múltiples sensores** en un solo dispositivo, lo que permite **diagnósticos predictivos avanzados** y **monitoreo continuo** de transformadores eléctricos.

Con su **tecnología** patentada de estado sólido, el **GRIDSCAN 6000** proporciona **mediciones precisas de hidrógeno (H₂), humedad, presión y temperatura del aceite aislante**, lo que garantiza **la detección temprana de fallas dieléctricas** y la **prevención de eventos catastróficos**.

La solución permite una **reducción significativa de los costes operativos (OPEX)**, eliminando la necesidad de calibraciones periódicas y minimizando las intervenciones de mantenimiento.

DIFERENCIADORES TÉCNICOS CLAVE

1. Sensor de hidrógeno de alta precisión

- **Rango de medición:** 25 a 5000 ppm
- **Precisión:** $\pm 20\%$ de la lectura o ± 25 ppm, lo que sea mayor
- **Repetibilidad:** $\pm 10\%$ de la lectura o ± 25 ppm
- **Tiempo de respuesta:** < 60 minutos después de contactar con H₂
- **Baja interferencia cruzada:** menos del 2% de sensibilidad al CO, CO₂ e hidrocarburos
- **Tecnología de estado sólido patentada:** no se requieren consumibles ni recalibración

2. Monitoreo continuo de la humedad

- **Rango de medición:** 0 a 95% de humedad relativa
- **Precisión:**
 - $\pm 2\%$ SR en un rango de menos del 20%
 - $\pm 8\%$ RS entre 20-50%
- **Repetibilidad:** $\pm 2\%$ RS

3. Medición de presión con alta confiabilidad

- **Rango de medición:** 0 a 205 kPa (0 a 30 psia) absoluto
- **Precisión:** $\pm 2\%$ FS
- **Repetibilidad:** $\pm 0,6$ kPa (± 1 PSI)
- **Capacidad para detectar variaciones de presión asociadas con fugas e impactos mecánicos**

4. Sensor de temperatura para condiciones críticas

- **Rango de medición:** -40 °C a 125 °C
- **Precisión:** $\pm 0,1$ °C
- **Repetibilidad:** < 2°C

ROBUSTEZ Y FUNCIONAMIENTO EN ENTORNOS EXTREMOS

- **Temperatura de funcionamiento:** -40 °C a 70 °C
- **Resistencia a la inmersión:** IP68 (inmersión en agua hasta **7,6 metros durante 14 días**)
- **Compatible con aceites aislantes:** mineral, silicona, éster natural y sintético
- **Resistencia marina:** Cumple con IEC 60068-2-11 (niebla salina)
- **Presión de funcionamiento en el sensor:** 0,9 a 2 bar absoluto (1,45 a 30 psi)
- **Altitud de operación:** hasta 3000 metros sobre el nivel del mar

COMUNICACIÓN E INTEGRACIÓN

- **Protocolo de salida:** RS-485, Modbus RTU, DNP3
- **Compatible con EHMI y SCADA**
- **Almacenamiento dinámico de datos**
- **Conectividad flexible:** opción de comunicación por cable o inalámbrica

ESPECIFICACIONES MECÁNICAS Y ELÉCTRICAS

- **Dimensiones:** 19,4 x 8,8 x 6,7 cm (7,63 x 3,47 x 2,65 pulgadas)
- **Peso:** 1,82 kg (4,01 lb)
- **Voltaje de alimentación:** 12 a 30 VDC
- **Consumo máximo:** 10W

DATOS TÉCNICOS CONDICIONES DE FUNCIONAMIENTO

Parámetro	Mínimo	Nominal	Máximo	Unidades
Medio ambiente – líquido aislante				
Temperatura (en funcionamiento)	-40		105	°C
Temperatura (Supervivencia)	-40		135	°C
Presión (en funcionamiento)	0.7 10.2)	1.0 (14.7)	2.0 (29.0)	Barra absoluta (psia)
Presión (Supervivencia)	0.1 (1.5)		3.0 (43.5)	Barra absoluta (psia)
Líquido aislante soportado	Aceite mineral, silicona, éster natural, éster sintético			
Medio Ambiente – Medio Ambiente				
Temperatura de funcionamiento	-20	25	70	°C
Temperatura de almacenamiento	-20		85	°C
Protección de ingreso	IP68; 25' de agua para 14 días (IEC 60529)			
Resistencia a la corrosión	Clasificación marítima; Condensación de agua salada (IEC 60068-2-11 y DIN EN ISO 12944)			
Altitud de funcionamiento	Hasta 3000 m sobre el nivel del mar			
Mecánico				
Vibración	Sinusoidal de tres ejes, banda ancha y aleatoria (IEC 60068-2-6 tabla C.2, IEC 60068-2-64 párrafo A.2, categoría n.º 2, IEC 61373:2010 Cat 1B sección 9)			
Shock	30 g, duración del choque 18 ms (IEC 60068-2-27)			
Peso	1,82 kg (4,01 lb) (1,82 kg)			
Eléctrico				
Entrada de voltaje	18	24	30	VDC
Consumo de energía (para GS6K sin bomba)		5	7	W

Tabla 1 – Condiciones de funcionamiento

DATOS TÉCNICOS MEDICIÓN DE HIDRÓGENO

PARÁMETRO	VALOR
Rango de medición	De 25 a 5000 ppm
*Tiempo de respuesta, T90	<60 minutos
Exactitud	±20% de la lectura o ±25 ppm, lo que sea mayor
Repetibilidad	±10% de la lectura o ±15 ppm, lo que sea mayor
Sensibilidad cruzada	Menos del 2% de sensibilidad cruzada a otros gases (CO, CO ₂ , hidrocarburos)

Nota: Una vez que el hidrógeno llega al sensor, el sensor responderá en 60 minutos o menos.

Tabla 2 – Especificación de medición de hidrógeno

DATOS TÉCNICOS MEDICIÓN DE HUMEDAD Y TEMPERATURA

ATRIBUTO	ESPECIFICACIÓN
Rango de medición (actividad acuática)	0–95 %RS
Precisión de temperatura a 20 °C (68 °F)	±2,5 °C (0,9 °F)
Deriva a largo plazo	0.2% SR por año típico
Límite inferior de detección	2 ppm
Exactitud	±2 % de RS a <20 % de RS ±8 % de RS a 20–50 % de RS

NOTA: el % de la saturación relativa de agua es la actividad del agua multiplicada por 100.

Tabla 3 – Especificación de medición de humedad y temperatura

DATOS TÉCNICOS MEDICIÓN DE PRESIÓN

ATRIBUTO	ESPECIFICACIÓN
Rango de medición	0–200 kPa (0–30 psia) absolutos
Sobrepresión	400 kPa (60 psia) absolutos
Presión de rotura	600 kPa (90 psia) absolutos
Rango de compensación de temperatura	De 0 a 70 °C (de 32 a 158 °F)
Precisión estática (en rango compensado)	±0.5 %FSO típico
Linealidad (en rango compensado)	0.1 %FSO típico
Estabilidad de compensación a largo plazo	0,1 %OSF al año
Estabilidad a largo plazo de la OSF	0,1 %OSF al año

Tabla 4 – Especificación de medición de presión

CONOCIENDO EL GDSCAN 6000

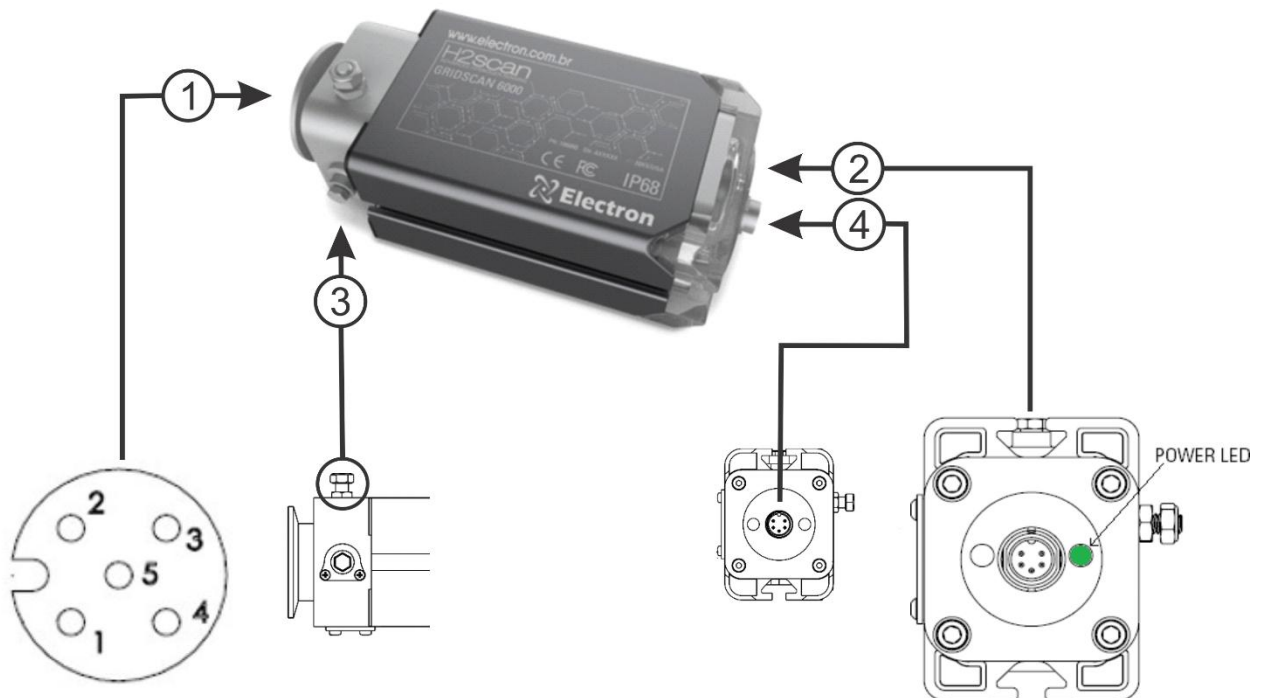


Fig 1 – Dimensiones

1. Conexiones eléctricas
2. LED para indicación de estado de encendido
3. Válvula de purga
4. Flujo de aceite

DIMENSIONES

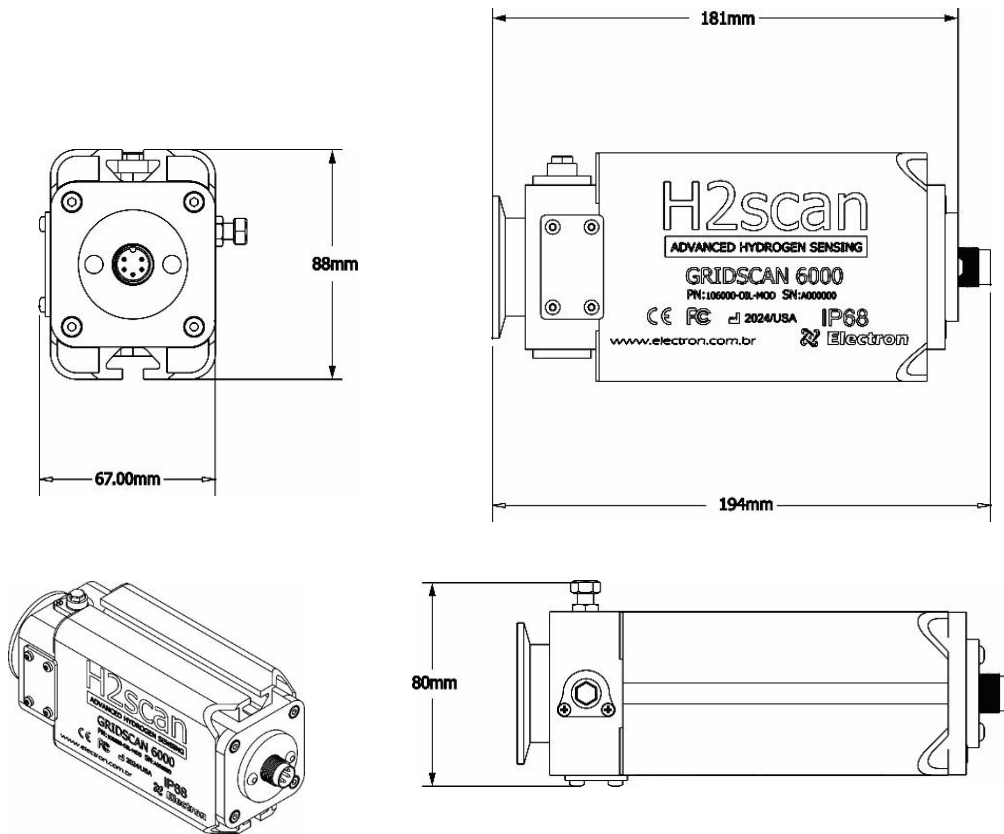
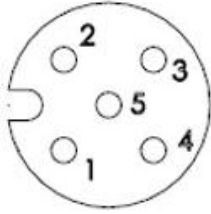


Fig 2 – Dimensiones

DIAGRAMA DE CONEXIÓN

Todas las conexiones eléctricas al GRIDSCAN® 6000 se suministran a través de un único conector M16 de cinco pines. La ubicación de la llave (muesca) y los números de pin se muestran en la siguiente tabla:

	ENTRADA	NOMBRE DE LA SEÑAL	COLOR DEL HILO
	1	Alimentación DC 12-48 Vdc	Marrón
	2	Puesta a tierra DC 12-48 Vdc	Blanco
	3	RS-485 Terra	Gris
	4	RS-485 Datos+	Azul
	5	Datos RS-485-	Negro

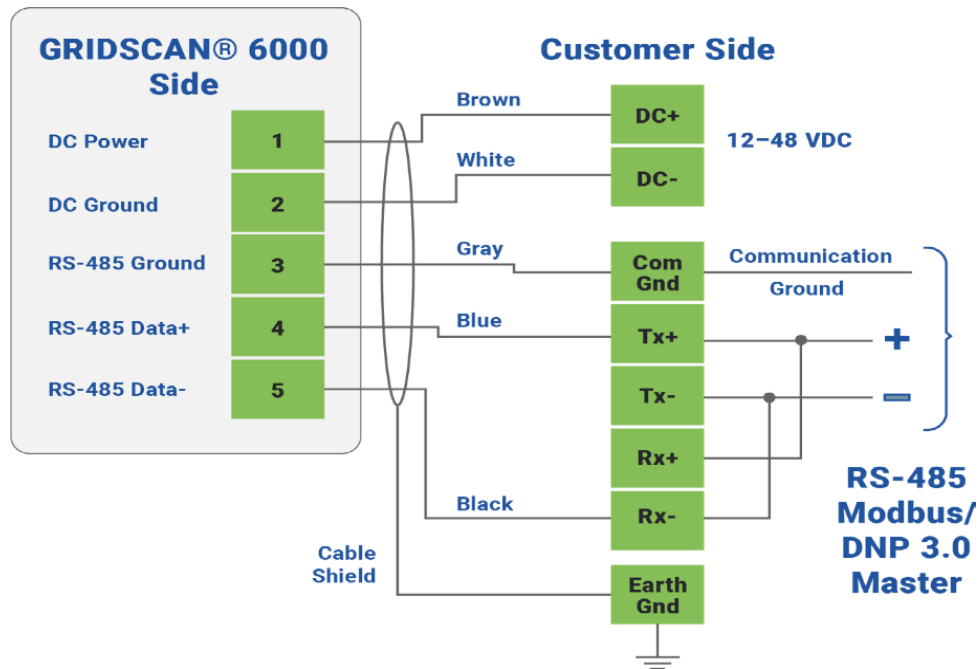


Fig 3 – Diagrama de conexión

BENEFICIOS PARA LA INGENIERÍA Y EL MANTENIMIENTO

1. Monitoreo en tiempo real

- Proporciona **datos continuos** sobre los parámetros clave de funcionamiento del transformador
- **Los análisis predictivos** permiten la anticipación de fallos y la planificación estratégica del mantenimiento

2. Tecnología sin mantenimiento

- **Sensor de hidrógeno con 10 años de garantía**, sin consumibles ni calibración
- **Implementación rápida e integración simplificada**

3. Detección de fallas dieléctricas y operativas

- **Indicación temprana de fallos** asociados a fugas, sobrecalentamiento y degradación dieléctrica
- **Reducción de gastos operativos** con mantenimiento optimizado

4. Conectividad avanzada

- **Compatible con EHMI y SCADA** para la gestión remota
- **Los sólidos protocolos industriales** garantizan una integración fiable

EJEMPLO DE APLICACIÓN CON EHMI

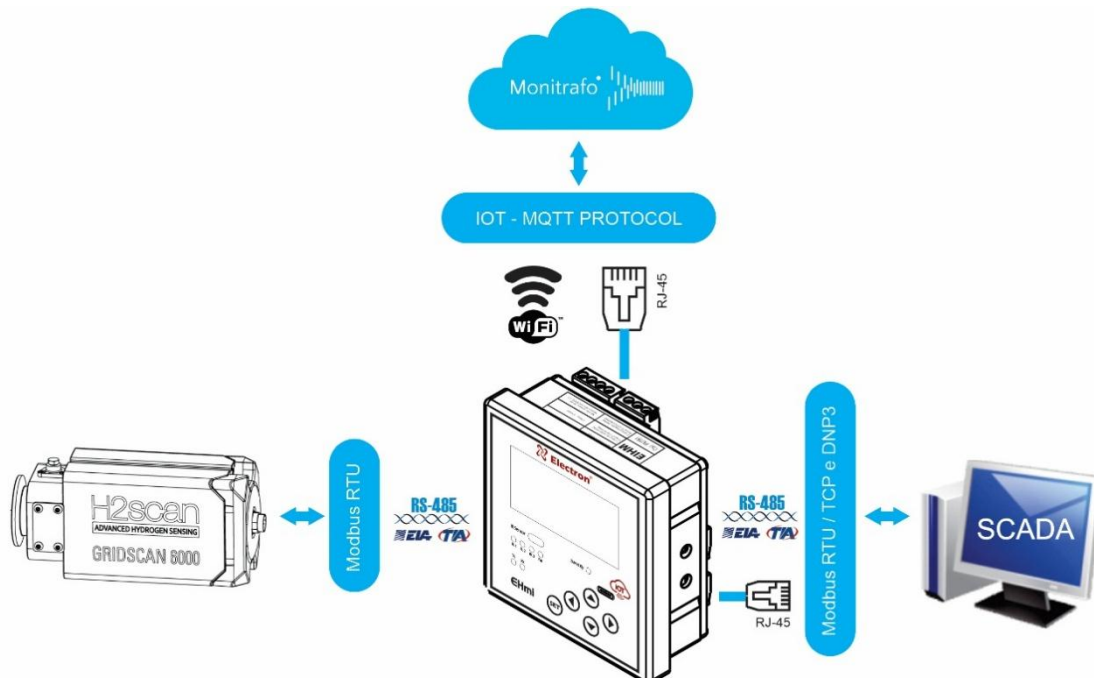


Fig 4 – Ejemplo de aplicación

BENEFICIOS DE LA INTEGRACIÓN CON EHMI Y MONITRAFO

El **GRIDSCAN 6000**, combinado con **EHMI - IoT** y la **plataforma MONITRAFO**, ofrece la solución más completa para la **monitorización de transformadores y activos críticos**. La integración de los sistemas permite **una mayor previsibilidad, eficiencia operativa y reducción de costos**, garantizando la seguridad y el rendimiento en tiempo real.

GRIDSCAN 6000 y **EHMI - IoT** forman un ecosistema robusto y eficiente para la **monitorización de transformadores y activos eléctricos**. Con la integración de la plataforma **MONITRAFO**, los usuarios tienen acceso a una solución completa para la **adquisición, el procesamiento y el análisis de datos operativos**, lo que garantiza una mayor fiabilidad y eficiencia en la gestión de activos.

Parámetros monitoreados:

- **Hidrógeno (H₂):** Primer gas de falla dieléctrica, esencial para el control de sobrecalentamiento interno.
- **Humedad:** Monitoreo crítico de la degradación del aceite aislante y prevención de cortocircuitos internos.
- **Presión:** Indica variaciones operativas y puede detectar fugas estructurales.
- **Temperatura:** Permite predecir fallos térmicos y sobrecargas.

EHMI utiliza el **protocolo MQTT** e integra herramientas avanzadas como **Inteligencia Artificial, Machine Learning, Base de Datos, Funciones Programables, Cálculos Automáticos y Notificaciones**. En caso de pérdida de conexión, los datos se almacenan localmente y luego se envían al servidor.

Con la plataforma **MONITRAFO**, los usuarios pueden configurar diseños personalizados, realizar un seguimiento de las mediciones en tiempo real y acceder a informes detallados de las cantidades monitoreadas, los desencadenantes, las alarmas y el mantenimiento predictivo. El monitoreo se puede realizar a través del navegador de **Internet o la aplicación MONITRAFO**, disponible para Android e iOS.

Cuando se integra con la plataforma **MONITRAFO**, **EHMI - IOT** ofrece un ecosistema completo para la monitorización y gestión de activos eléctricos, ampliando significativamente sus funcionalidades:

- **Monitoreo eficiente:** Acceso a herramientas avanzadas de monitoreo, diagnóstico y prevención de fallas directamente desde la nube, lo que permite flexibilidad y operación desde cualquier lugar con acceso a Internet.
- **Alertas en tiempo real:** Notificaciones inmediatas de fallas y alarmas a través de SMS, WhatsApp y correo electrónico, lo que garantiza respuestas rápidas a eventos críticos.
- **Reportes con Inteligencia Artificial:** Generación de reportes detallados con diagnósticos precisos, asistiendo en el mantenimiento preventivo e identificando problemas potenciales antes de que se vuelvan críticos.
- **Dashboards Interactivos:** Visualización personalizada de proyectos a través de modos como Dashboard, Overview y Map, facilitando la identificación de eventos activos y la gestión eficiente de los activos monitoreados.
- **Anunciador de eventos:** Notificación en tiempo real a todo el equipo de incidencias de la subestación, promoviendo la colaboración efectiva y el mantenimiento continuo de los equipos.
- **Programa de mantenimiento:** Recomendaciones periódicas de mantenimiento generadas por IEDs e inteligencia artificial, asegurando el mejor rendimiento y extendiendo la vida útil de sensores y activos eléctricos.
- **Comunicación del equipo:** Integración y facilitación de la comunicación entre los miembros del equipo a través de notificaciones y chat en la plataforma, optimizando la gestión del mantenimiento y manteniendo un historial de acciones.
- **API e Integraciones:** Soporte para diversos lenguajes de programación e integración con sistemas ERP y plataformas IoT, como SAP, Oracle, Totvs, AWS, Google Cloud, Azure e IBM Watson, proporcionando flexibilidad y versatilidad para satisfacer las necesidades específicas de los usuarios.

CERTIFICACIONES Y CUMPLIMIENTO

El **GRIDSCAN 6000** cumple con estrictos estándares internacionales de seguridad eléctrica y compatibilidad electromagnética, entre otros, de acuerdo con los siguientes estándares:

- ✓ IEC 60068-2, IEC60529
- ✓ EN 55011, EN61000-4, EN 61326-1
- ✓ FCC Oart 15, IEC 61010
- ✓ IEC 60068-2-2 y EN 50155 Cláusula 13.4.4
- ✓ IEC 60068-2-11 y DIN EN ISO 12944
- ✓ IEC 60529 Cláusulas 13.4 y 13.6
- ✓ IEC 60529 Tabla 3 y cláusula 14.2.8
- ✓ IEC 60068-2-6 Tabla C.2
- ✓ IEC 60068-2-64 Espectro A.2, Categoría N° 2
- ✓ IEC 60068-2-27
- ✓ EN 61326-1:2013 (IEC 61326-1:2012)
- ✓ EN 55011 Emisiones Clase A (2009)A1(2010) Grupo 1 Emisiones radiadas
- ✓ CISPR Clase de emisión A 11 (2008)A1(2009)
- ✓ Emisiones FCC Parte 15/18
- ✓ Emisiones CIEM-001/CIEM-003
- ✓ EN 61000-4-2:2009 (IEC 61000-4-2:2008)
- ✓ EN 61000-4-3:2007+A1:2008+A2:2011 (IEC 61000-4-3:2006+A1:2007+A2:2010)
- ✓ EN 61000-4-4:2013 (IEC 61000-4-4:2012)
- ✓ EN 61000-4-5:2014 (IEC 61000-4-5:2013)
- ✓ EN 61000-4-6:2014 (IEC 61000-4-6:2013)
- ✓ EN 61000-4-8:2010 (IEC 61000-4-8:2009)
- ✓ EN 61000-4-11:2010 (IEC 61000-4-11:2009)
- ✓ IEC 61010-1:2010, +A1:2016
- ✓ EN 61010-1:2010, +A1:2019
- ✓ IEC60028-2-30

ESPECIFICACIONES PARA EL PEDIDO

Código: CJ-0085

Nombre: KIT DE MONITOREO GRIDSCAN 6000

Artículos incluidos en el kit: 1 sensor GRIDSCAN 6000 (hidrógeno, temperatura, humedad y presión)
1 Adaptador KF40 (abrazadera + conexión roscada + junta tórica
10 metros de cable de conexión RS485 de 4 hilos con conector circular (uso externo).

Opcional:

Código: PA-1161

Nombre: EHMI – INTERFAZ HOMBRE-MÁQUINA con IoT y puerta de enlace para la conversión de protocolos

PLAZO DE GARANTÍA

El **GDSCAN 6000** Electron tiene un período de garantía de dos años a partir de la fecha de venta indicada en la factura, con cobertura para cualquier defecto de fabricación que lo haga inadecuado o inadecuado para las aplicaciones a las que está destinado.

Renuncia de garantía

La garantía no cubre los gastos de transporte para la asistencia técnica, el flete y el seguro para el envío de un producto con evidencia de defecto o mal funcionamiento. Tampoco están cubiertos los siguientes eventos: Desgaste natural de las piezas debido al uso continuo y frecuente, daños en el exterior causados por caídas o embalajes inadecuados; intentar reparar/romper un precinto con daños causados por personas no autorizadas por Electron y en desacuerdo con las instrucciones que forman parte de la descripción técnica.

Pérdida de garantía

El producto perderá automáticamente su garantía cuando:

- No se observan las instrucciones de uso y montaje contenidas en este manual y los procedimientos de instalación contenidos en la norma NBR 5410;
- Sometido a condiciones fuera de los límites especificados en las descripciones técnicas respectivas;
- Violado o reparado por una persona que no sea el equipo técnico de Electron;
- El daño es causado por una caída o impacto;
- Se produce infiltración de agua o cualquier otro líquido;
- Se produce una sobrecarga que provoca la degradación de los componentes y partes del producto.

Uso de la garantía

Para disfrutar de esta garantía, el cliente deberá enviar el producto a Electron junto con una copia de la factura de compra debidamente embalada para que no se produzcan daños en el transporte. Para un servicio de emergencia, se recomienda enviar la mayor cantidad de información posible con respecto al defecto detectado. Esto será analizado y sometido a pruebas funcionales completas.

El análisis del producto y su eventual mantenimiento solo será realizado por el equipo técnico en la sede de Electron do Brasil.