



RTU POWER CONNECT

CATALOGO

ÍNDICE

ÍNDICE	2
INTRODUÇÃO.....	3
PRINCIPAIS CARACTERÍSTICAS.....	4
DADOS TÉCNICOS	5
DIMENSÕES	6
EXEMPLO DE APLICAÇÃO	6
DIAGRAMA DE LIGAÇÃO RTU POWER CONNECT - 0.....	7
DIAGRAMA DE LIGAÇÃO RTU POWER CONNECT- 1	7
MODULOS.....	8
ACESSÓRIOS OPCIONAIS DE COMPRA	8
ESPECIFICAÇÃO PARA PEDIDO.....	9
DOWNLOAD SOFTWARE PARAMETRIZAÇÃO	9
RECOMENDAÇÕES IMPORTANTES.....	10
TERMO DE GARANTIA	10
<i>Exclusão da Garantia</i>	10
<i>Perda de Garantia</i>	10
<i>Utilização da garantia</i>	10

INTRODUÇÃO

A Unidade Terminal Remota **RTU POWER CONNECT** (Remote Terminal Unit) da Electron do Brasil é um equipamento microprocessado com alta capacidade de aquisição, monitoramento, indicação, controle e supervisão de dados. O que a torna uma solução robusta, versátil, aos mais diversos setores:

- **ENERGIA**
 - Subestações Elétricas;
 - Usinas Hidrelétricas;
 - Usinas Solares;
 - Usinas Eólicas;
 - Plantas de Hidrogênio Verde (H2 Green);
 - Transformadores de Transmissão e Distribuição de Energia;
 - Painéis de Proteção, Distribuição e Controle;
- **ÓLEO E GÁS**
 - Plataformas Petrolíferas Fixas;
 - Autoelevável;
 - Semissubmersível;
 - FPSO;
 - FPSO Mono coluna;
 - TLWP;
 - Navio Sonda;
- **TRANSPORTE**
 - Controle de Tráfego;
 - Controle de Ferrovias;
 - Trens e Bondes Elétricos;
- **CONSTRUÇÃO CIVIL**
 - Gerenciamento de Edifícios Inteligentes (BMS);
 - Monitoramento e Controle de Escadas Rolantes;
 - Monitoramento e Controle de Ar-Condicionado;
 - Monitoramento e Controle de Elevadores;
 - Monitoramento e Controle de Iluminação;
- **SANEAMENTO**
 - Monitoramento e Controle de Nível de Reservatórios;
 - Monitoramento e Controle de Bombas;
 - Monitoramento e Controle de Sinais e Sensores;

A **RTU POWER CONNECT** oferece muitas vantagens em sua implementação. O download e uso de seu Software é gratuito, didático e de fácil parametrização. Conexão com a internet para acesso aos status e parâmetros via plataforma (monitrafo.com) aplicativo de celular e pareamento via Bluetooth.

Há 2(duas) opções de **RTU POWER CONNECT**, a que é composta por 8 Entradas Digitais (DI) e a versão sem entrada digital, que proporcionam muitas possibilidades para aquisição, monitoração e controle de dados para diversas aplicações.

A **RTU POWER CONNECT** é um equipamento com dimensões compactas 100 x 77 x 98 mm em ambas as versões, construída em alumínio extrudado com pintura em tinta eletroestática que protege o equipamento contra agentes químicos externos e o invólucro de alumínio protege as placas eletrônicas contra ruídos e perturbações externas além de ser um excelente dissipador térmico que prolonga a vida dos componentes eletrônicos e fixação em trilho DIN 35mm no fundo do painel.

PRINCIPAIS CARACTERÍSTICAS

- **ALIMENTAÇÃO**
9 a 28 Vcc.
- **ENTRADA USB Tipo-C**
1 Entrada USB para comunicação com o Software de uso gratuito de Parametrização UseEasy™.
- **ENTRADA SSU**
Interface Óptica;
110bps;
NBR-14522.
- **LOG**
Gravação de log em função do tempo e da variação da grandeza medida e as variáveis que serão selecionadas para gravação são configuráveis.
- **NORMAL**
NBR 14522 (CODI/ABNT).
- **RS-485 SERIAL (SLAVE) OU MASTER**
1 Entrada digital RS-485 (ANSI/TIA/EIA-485-A) com opção de seleção de protocolo de comunicação serial:
 - a) Modbus RTU;
 - b) DNP3 level 2;**OBS:** Para uso desta entrada master, a Electron do Brasil deve ser consultada e informada sobre os detalhes da aplicação desejada.
- **ENTRADA SIM CARD**
1 Entrada de Cartão SIM - NB-IoT para monitoramento remoto via IoT utilizando Serviço 2G a 5G.
- **COMUNICAÇÃO INTERNET WIRELESS**
Protocolos:
 - a) Modbus TCP;
 - b) Modbus RTU;
 - c) MQTT (IoT);
 - d) DNP.
- **ENTRADA RJ-45**
1 Entrada conector RJ-45 para comunicação via Ethernet TCP/IP com protocolos:
 - a) Modbus TCP;
 - b) Modbus RTU;
 - c) MQTT (IoT);
 - d) DNP.
- **Antena Interna / Externa (NB-IOT)**
12 dBi
Frequência: 700MHz – 2.7 GHz
- **Software de configuração (GRATUÍTO):**
RTU – UseEasy Software.

DADOS TÉCNICOS

RTU POWER CONNECT	
Faixa de Tensão de Operação	9 a 28 Vcc
Faixa de Temperatura de Operação	-40°C a +85°C
Consumo de Energia	< 15 W
Número de entradas Digitais	8 DI's (Apenas para o modelo com DI)
Porta de comunicação com software	USB Conector Tipo C
Porta de comunicação serial	RS485 – 2 fios (ANSI/TIA/EIA-485-A)
Protocolo de comunicação	Modbus RTU, Modbus TCP (WI-FI), DNP3 L1, DNP3 L1 – TCP (WI-FI) e MQTT TLS/SSL – (WIFI), NBR-14522 (CODI/ABNT).
Auto Baud Rate (Detecção automática de velocidade de rede)	1.200 a 57.600bps
WI-FI	Padrões b/g/n/e/i
	WPA/WPA2/WPA-Enterprise
	Até 150Mbps de taxa de dados
	Até 21dBm de Potência de Transmissão
Antena NB-IOT	12 dBi
	Frequência 700MHz – 2.7 GHz
	Fixação Magnética (Antena externa)
	Antena externa – especificar metragem
ENTRADA RJ-45	1 Entrada conector RJ-45 para comunicação via Ethernet TCP/IP com protocolos Modbus TCP; Modbus RTU, DNP
ENTRADA SIM CARD	1 Entrada de Cartão SIM - Para monitoramento remoto via rede NBloT.
ENTRADA SSU	Interface Óptica
	Velocidade – 110bps
	Protocolo NBR-14522
Dimensões Caixa (Padrão DIN) IEC 61554	100 x 98 x 77 mm
Encapsulamento de Hardware	Alumínio
Fixação	Padrão DIN para trilho de 35 mm
Proteção	IP 20

Tabela 1 – Dados técnicos

DIMENSÕES

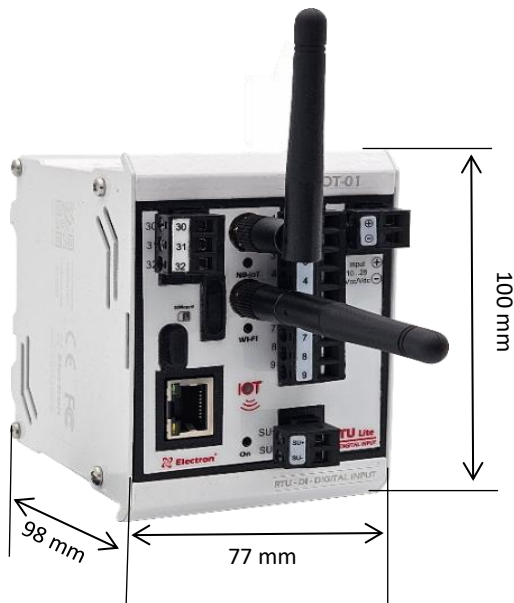


Imagem 1 – dimensões

EXEMPLO DE APLICAÇÃO

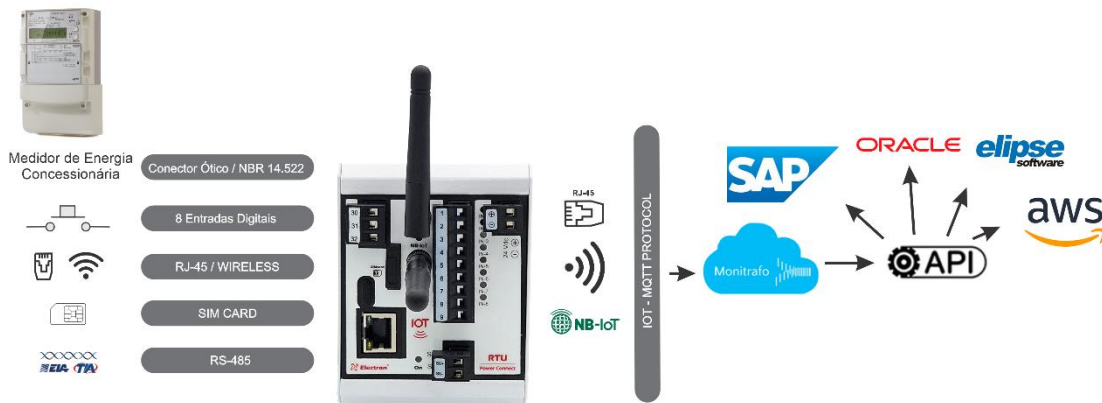


Imagem 2 – Exemplos de aplicação

DIAGRAMA DE LIGAÇÃO RTU POWER CONNECT - 0

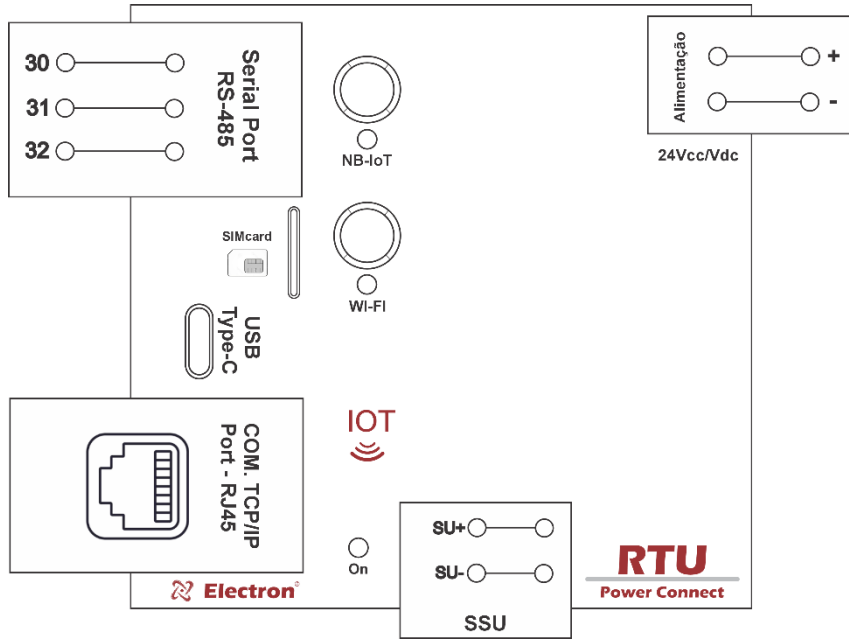


Imagem 3 – Diagrama RTU Power Connect - 0

DIAGRAMA DE LIGAÇÃO RTU POWER CONNECT- 1

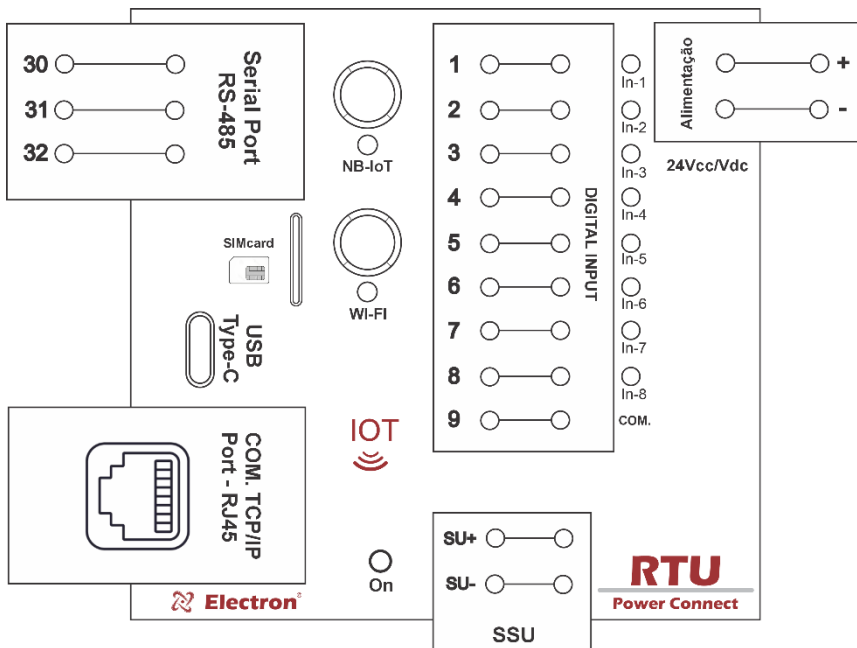


Imagem 4 – Diagrama RTU Power Connect - 1

MODULOS

Modulo Principal		
Abreviação	Função	Descrição
RTU POWER CONNECT	RS-485 SERIAL (SLAVE)	Entrada digitais RS-485 (ANSI/TIA/EIA-485-A) com opção de seleção de protocolo de comunicação serial Modbus RTU, Modbus TCP e DNP3 level 2, NBR-14522, para acesso remoto de todos os parâmetros e variáveis monitoradas.
	ENTRADA USB	1 Entrada USB tipo C para comunicação com o Software de uso gratuito de Parametrização UseEasy™
	COMUNICAÇÃO INTERNET WIRELESS	Protocolos: Modbus TCP – WIFI; Modbus RTU – WIFI e MQTT para monitoramento IOT.
	ENTRADA SIM CARD	1 Entrada de Cartão SIM - NBloT (2G a 5G), para monitoramento remoto via IoT utilizando sistemas SCADA com base em protocolo MQTT.
	ENTRADA RJ-45	1 Entrada conector RJ-45 para comunicação via Ethernet TCP/IP com protocolos Modbus TCP; Modbus RTU e MQTT para acesso remoto de todos os parâmetros e variáveis monitoradas.
	ENTRADA DI	8 DI's. (Apenas para o modelo com DI)
	ENTRADA SSU	Gateway de comunicação padrão NBR-14522(CODI/ABNT) via SSU

Tabela 2 – Dados módulos

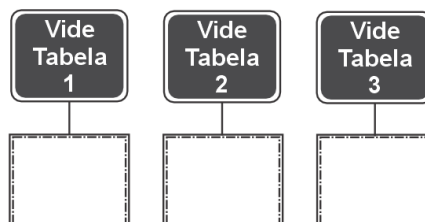
ACESSÓRIOS OPCIONAIS DE COMPRA

- Antena Interna – Para NB-IoT e para Wi-fi
- Antena Externa – Para NB-IoT e para Wi-fi



Imagem 5 – Antena Externa Magnética

ESPECIFICAÇÃO PARA PEDIDO

RTU POWER CONNECT -**Tabela 1 - ENTRADA DIGITAL (DI)**

Código	Descrição
0	Sem Entrada Digital (0)
1	Com Entrada Digital (8 DI)

Tabela 2 - ANTENAS

Código	Descrição
0	Sem Antenas
1	Com Antenas Internas
2	Com Antenas Externas

Tabela 3 - REDE NB-IOT (Conexão Internet)

Código	Descrição
0	Sem Rede NB-IOT
1	Com Rede NB-IOT

DOWNLOAD SOFTWARE PARAMETRIZAÇÃO

- https://www.electron.com.br/software/oficial/rtulite_useeasy/setup.exe

RECOMENDAÇÕES IMPORTANTES

Antes de colocar em operação o equipamento verifique as seguintes recomendações:

Compatibilidade dos Dispositivos: *Certifique-se de que os dispositivos que deseja conectar sejam compatíveis com o padrão RS485. Esse padrão é normalmente utilizado em ambientes industriais, sendo ideal para comunicações de longa distância e multi-drop, onde vários dispositivos compartilham a mesma linha de comunicação.*

Verificação dos Parâmetros de Comunicação: *Tanto os dispositivos conectados quanto o conversor devem estar configurados com os mesmos parâmetros de comunicação (baud rate, paridade, bits de parada, etc.) para evitar erros na transmissão dos dados.*

Distância de Transmissão: *O RS485 suporta comunicações de até 1.200 metros, mas para distâncias maiores, ou em ambientes com muita interferência, é recomendável utilizar cabos de alta qualidade, blindados e adequadamente aterrados.*

Uso de Resistores de Terminação: *Em comunicações RS485 de longa distância, é importante instalar resistores de terminação (geralmente de 120 ohms) nas extremidades do barramento para evitar reflexões de sinal que possam prejudicar a comunicação.*

Isolamento Elétrico: *Considere o uso de conversores com isolamento elétrico, especialmente em ambientes industriais, para proteger o equipamento contra interferências eletromagnéticas e surtos de tensão.*

Polaridade Correta: *O RS485 é diferencial, o que significa que há um par de fios para o sinal positivo e negativo. Certifique-se de conectar corretamente o A(+) e B(-) para evitar inversão de sinal.*

TERMO DE GARANTIA

O **RTU POWER CONNECT** Electron tem prazo de garantia de dois anos contados a partir da data de venda consignada na nota fiscal, com cobertura para eventuais defeitos de fabricação que o torne impróprio ou inadequado às aplicações que se destina.

Exclusão da Garantia

A garantia não cobre despesas de transporte para assistência técnica, frete e seguro para remessa de produto com indício de defeito ou mau funcionamento. Não estão cobertos também os seguintes eventos: Desgaste natural de peças pelo uso contínuo e frequente, danos na parte externa causado por quedas ou acondicionamento inadequado; tentativa de conserto/ violação de lacre com danos provocados por pessoas não autorizadas pela Electron e em desacordo com as instruções que fazem parte do descritivo técnico.

Perda de Garantia

O produto perderá a garantia automaticamente quando:

- Não forem observadas as instruções de utilização e montagem contidas neste manual e os procedimentos de instalação contidas na Norma NBR 5410;
- Submetido a condições fora dos limites especificados nos respectivos descritivos técnicos;
- Violado ou consertado por pessoa que não seja da equipe técnica da Electron;
- O dano for causado por queda ou impacto;
- Ocorrer infiltração de água ou qualquer outro líquido;
- Ocorrer sobrecarga que cause a degradação dos componentes e partes do produto.

Utilização da garantia

Para usufruir desta garantia o cliente deverá enviar o produto à Electron juntamente com cópia da nota fiscal de compra devidamente acondicionado para que não ocorram danos no transporte. Para um pronto atendimento é recomendado remeter o maior volume de informações possíveis, referente ao defeito detectado. Isso será analisado e submetido a testes completos de funcionamento. A análise do produto e sua eventual manutenção somente serão realizadas pela equipe técnica na sede da Electron do Brasil.