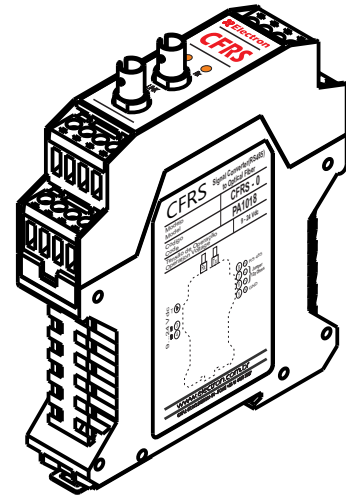
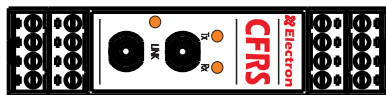
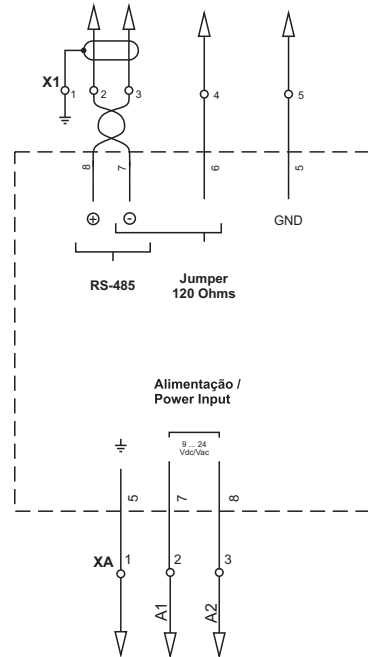
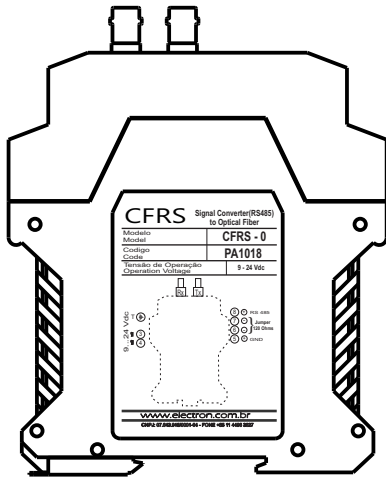
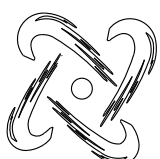



ESTE DESENHO É DE PROPRIEDADE EXCLUSIVA DA ELECTRON DO BRASIL, SENDO PROIBIDO A REPRODUÇÃO OU DIVULGAÇÃO DO CONTEÚDO SEM AUTORIZAÇÃO EXPRESSA, SUJEITO A PENA DA LEI.
 THIS DESIGN IS THE EXCLUSIVE PROPERTY OF ELECTRON DO BRASIL, AND REPRODUCTION OR DISSEMINATION OF THE CONTENT WITHOUT EXPRESS AUTHORIZATION IS PROHIBITED, SUBJECT TO THE PENALTY OF LAW.



CFRS		-----	1	132 g			
DESCRIÇÃO / DESCRIPTION		MATERIAL	QUANTIDADE/AMOUNT	PESO/WEIGHT			
	DES	Bruno C. Paiva	DATA /TIME	10/01/2024	REVISÃO/REVISION		
	'APR.		DATA /TIME		1		
	DESCRIÇÃO / DESCRIPTION: PA01018 CFRS				2		
					3		
				4			
ESCALA / SCALE: 1:2		UNIDADE / UNIT.: mm			Nº DES.	000.0000 RV-0	F. 1/1