

## CATÁLOGO TC SPLITCORE



**INDÍCE**

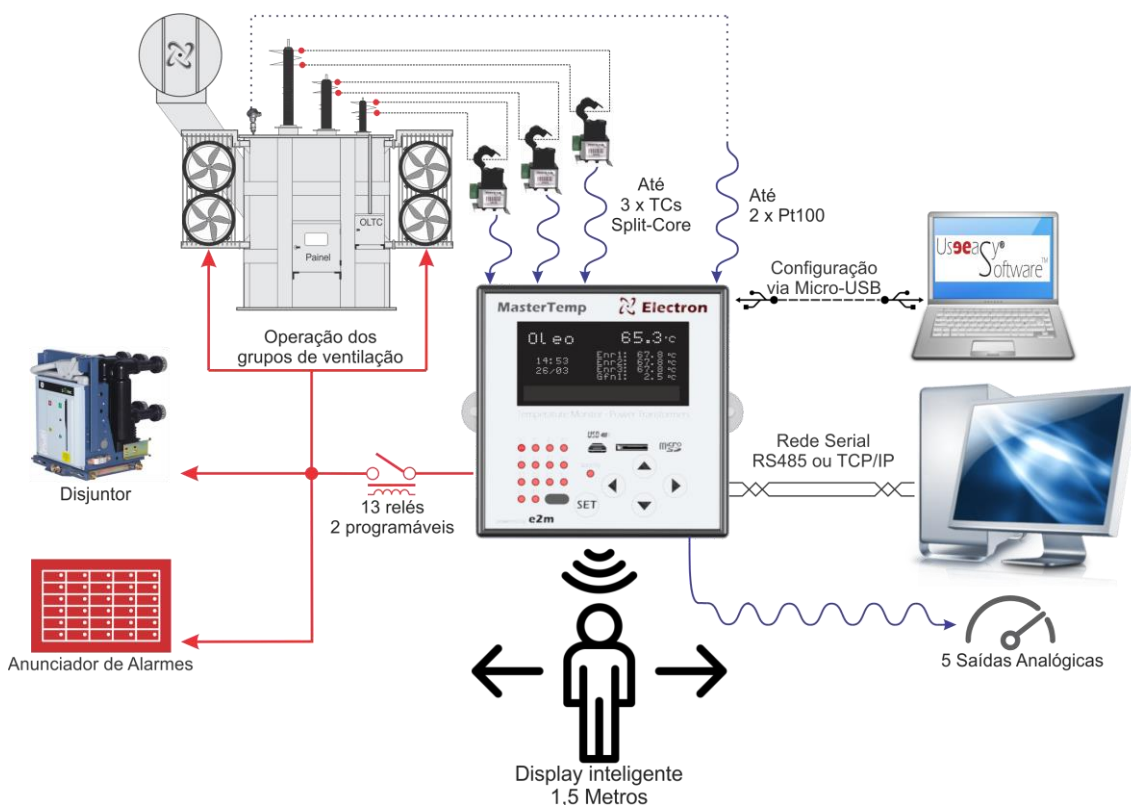
INDÍCE .....	2
INTRODUÇÃO.....	3
EXEMPLOS DE APLICAÇÃO .....	3
DIMENSÕES .....	4
DADOS TÉCNICOS .....	4
ESPECIFICAÇÃO DE COMPRA.....	4

## INTRODUÇÃO

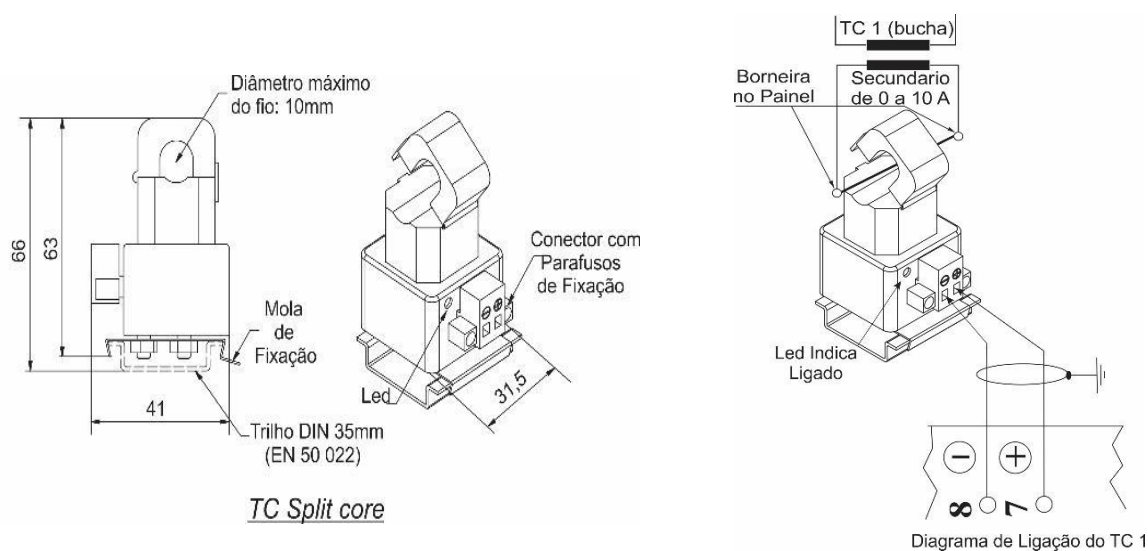
O Transformador de Corrente - TC Split Core é um instrumento que transforma correntes provenientes de circuitos elétricos em sinais 4 a 20 mA ou 0 a 0,333 VCA para comunicação com outros IED's (Inteligente Electronic Device) de supervisão e monitoramento.

O TC Split Core foi projetado para facilitar a sua instalação seja em redes novas ou em redes já existentes. Isto deve-se ao fato de a instalação não exigir a abertura de quaisquer cabos na central de manobra ou central de comando do transformador. Já um TC convencional requer a interrupção do circuito para passar o cabo pelos bornes do equipamento, tornando sua instalação mais complexa e custosa. Atende aos níveis de exigência, suportabilidade e confiabilidade das normas IEC, DIN, IEEE, ABNT.

## EXEMPLOS DE APLICAÇÃO

Leitura de temperatura de enrolamento por imagem térmica

## DIMENSÕES



## DADOS TÉCNICOS

TC SPLIT CORE	
Sinal de saída	4 a 20 mA ou 0 a 0,333Vca
Faixa de medição	0 a 10 (ca)
Erro máximo das entradas de medição	1% do fim de escala
Linearidade	1% do fim de escala
Temperatura de operação	-40°C a +85°C
Temperatura de armazenamento	-50°C a + 60°C
Conector de encaixe	24-12AWG

## ESPECIFICAÇÃO DE COMPRA

TC -

<i>Sinal de Saída</i>	
1	4 ... 20mA
2	Tensão