



Conversor de sinal Analógico para Digital

Catálogo

INDÍCE

INDÍCE.....	2
INTRODUÇÃO	3
DADOS TÉCNICOS.....	3
DIAGRAMA DE LIGAÇÃO	5
DIMENSÕES	5
EXEMPLOS DE APLICAÇÃO	6
ESPECIFICAÇÃO PARA PEDIDO	6

INTRODUÇÃO

O CFAD é um equipamento desenvolvido para converter sinais analógicos em sinais digitais e enviá-los remotamente a grandes distâncias através de fibra óptica. Isso garante a imunidade e integridade dos sinais, bem como a economia de espaço físico dentro de canaletas.

Ideal para ambientes de subestação elétrica, plataformas de petróleo, indústrias, sistemas de automação e redes de comunicação, o CFAD permite a conversão e o transporte de sinais sem perdas, podendo converter sinais analógicos de 0 a 20mA e/ou 0 a 24Vcc em sinais digitais que trafegam em apenas uma fibra óptica multimodo com conector padrão ST. Além disso, esses sinais podem ser convertidos no mesmo módulo (Receiver) para os protocolos Modbus RTU ou DNP3 nos padrões RS485 (ANSI/TIA/EIA-485-A a dois fios).

Na solução com módulo Transceiver, o CFAD recebe o sinal analógico, o converte em sinal digital e o transmite via fibra óptica. Na outra extremidade, o módulo Receiver reconverte o sinal digital em analógico. O sinal recebido é totalmente imune a ruídos elétricos, induções eletromagnéticas, descargas atmosféricas e surtos de tensão, aumentando a confiabilidade da transmissão de dados, a velocidade de comunicação e as distâncias entre as IEDs, servidores de dados ou sistemas supervisórios (SCADA).

Além dessas funcionalidades, o equipamento também conta com uma entrada USB para parametrização via software UseEasy, desenvolvido pela Electron, garantindo ainda mais praticidade e facilidade na configuração do sistema.

O CFAD foi construído obedecendo a rigorosos padrões de qualidade e utiliza componentes eletrônicos de última geração (SMD). Seu hardware foi projetado para suportar severas condições de trabalho, podendo ser instalado diretamente em painéis de subestações de energia. Atende aos níveis de exigência, suportabilidade e confiabilidade de acordo com as normas IEC, DIN, IEEE e ABNT.

DADOS TÉCNICOS

CONVERSOR DE SINAIS ANALÓGICOS PARA FIBRA CFAD	
Tensão de Operação	24 a 275 Vcc/Vca 50/60Hz;
Temperatura de Operação	-20°C a +70°C;
DADOS TÉCNICOS DE INTERFACE FIBRA	
Comprimento máximo	3000 metros (fibra óptica multimodo, 62,5/125 µm);
Conector de fibra	Padrão ST;
Potência de transmissão mínima	-14.0 dB.m (fibra óptica multimodo, 62,5/125 µm);
Potência de transmissão máxima	-10.0 dB.m (fibra óptica multimodo, 62,5/125 µm);
Sensibilidade de recepção mínima	-24 dB.m (fibra óptica multimodo, 62,5/125 µm);
Compatibilidade	Fibra óptica multimodo 50/125 µm, 62,5/125 µm, 100/140 µm e 200 µm;
Comprimento de onda	850 nm;
Indicação com LED's para status	Ligado, transmissão / recepção de dados e link;
Resistência a interferências	EMI / RFI e oscilações de corrente, ideal para comunicações de dados próximo a transformadores, equipamentos elétricos pesados e outras interferências elétricas ou de rádio;

Tabela 1 – Dados técnicos

CARACTERÍSTICA DE ENTRADA ANALÓGICA	
Erro máximo da entrada analógica	0,1 % fim de escala;
Leitura de corrente	0 a 20 mA;
Leitura de tensão	0 a 24 Vcc;
Isolação entre barramento e alimentação	4 KV / 60 Hz / 1 minuto;
Isolação entre entrada analógica	3.5 KV / 60 Hz / 1 minuto;
Isolação entre saída digital RS485(ANSI/TIA/EIA-485-A)	3.5 KV / 60 Hz / 1 minuto;
CARACTERÍSTICA DE SAÍDA ANALÓGICA	
Erro máximo da saída analógica	0,1 % fim de escala;
Saída de corrente	0 a 1, 0 a 5, 0 a 10, 0 a 20 e 4 a 20 mA;
Carga máxima	, 0 a 5, 0 a 10, 0 a 20 e 4 a 20 mA;
	0 a 1mA – 20K Ω ;
	0 a 5mA – 4 K Ω ;
	0 a 10mA – 2 K Ω ;
	0 a 20mA – 1 K Ω ;
Saída de tensão	4 a 20mA – 1K Ω ;
Saída de tensão	0 a 10 Vcc;
Isolação entre barramento e alimentação	4 KV / 60 Hz / 1 minuto;
Isolação entre entrada analógica	3.5 KV / 60 Hz / 1 minuto;
Isolação entre saída digital RS485(ANSI/TIA/EIA-485-A)	3.5 KV / 60 Hz / 1 minuto;
CARACTERÍSTICA DE SAÍDA RS485 (ANSI/TIA/EIA-485-A)	
Comprimento máximo dos cabos	1.200 metros;
Modo de transmissão	Half Duplex;
Auto Baud Rate	1.200 a 57.600 bps (Também detecta automaticamente a velocidade da rede de comunicação);
Capacidade máxima de dispositivos na rede	32 equipamentos;
Resistor de terminação	120 Ohms (habilitado por jumper);
Proteção de barramento RS485	\pm 30 KV ESD. Proteção em 3 estágios (Robusto);
Resistência a interferências	Resistente a relâmpagos e danos causados por descargas eletrostáticas;
Isolação entre barramento e alimentação	4 KV / 60 Hz / 1 minuto;
Isolação entre entrada auxiliar	4 KV / 60 Hz / 1 minuto de 2W / 24Vcc;
Isolação entre entrada analógica	3.5 KV / 60 Hz / 1 minuto;
Isolação entre saída analógica	3.5 KV / 60 Hz / 1 minuto;

*** Utilizada para alimentação de transdutores junto a entrada analógica.

Tabela 2 – Dados técnicos

DIAGRAMA DE LIGAÇÃO

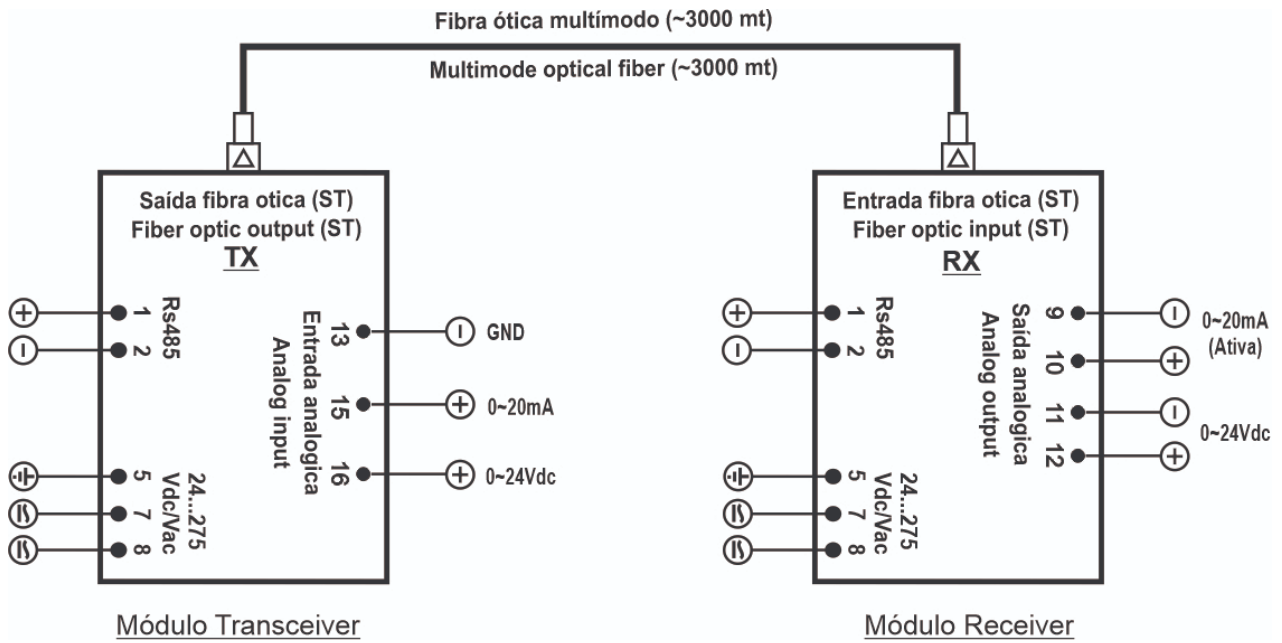


Imagem 1 – Diagrama de ligação

DIMENSÕES

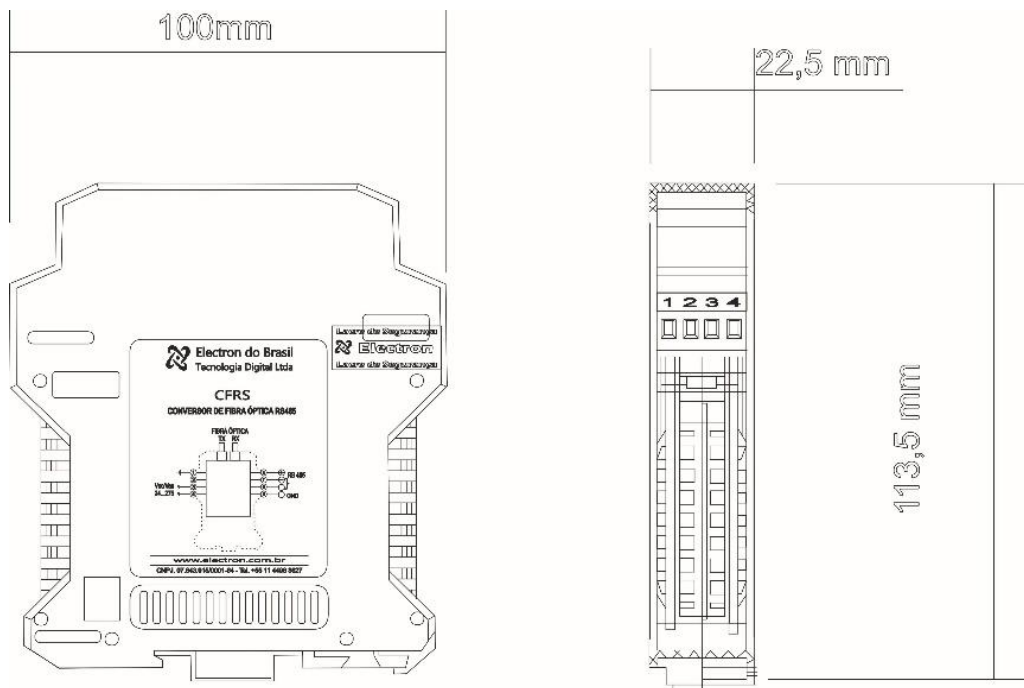


Imagem 2 – Dimensões

EXEMPLOS DE APLICAÇÃO

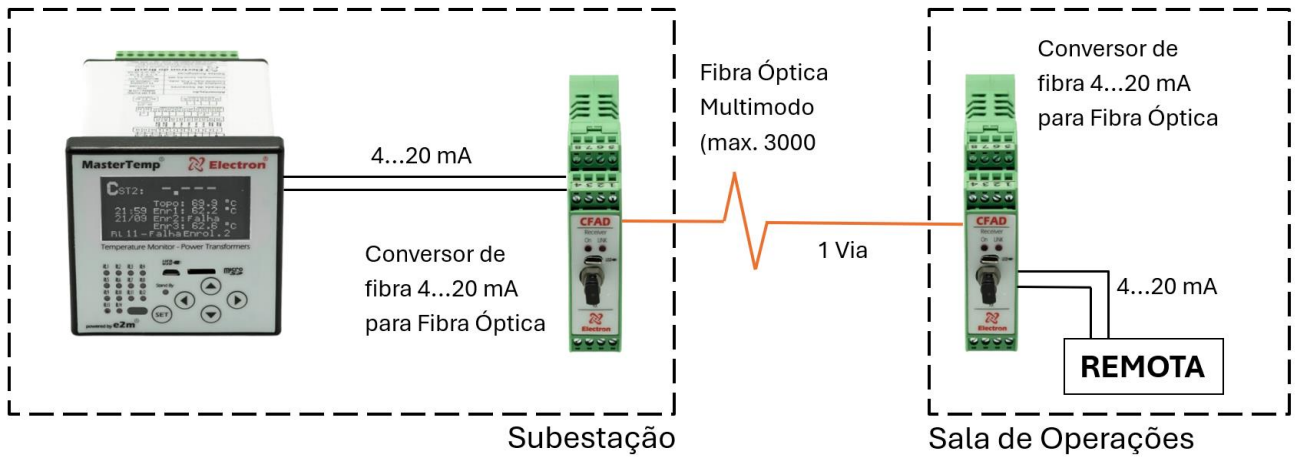


Imagem 3 – exemplos de aplicação

ESPECIFICAÇÃO PARA PEDIDO

CFAD

Modelo		Comunicação serial RS-485	
RX	Receiver	0	Sem RS-485
TX	Transeiver	1	Com RS-485