



CONVERSOR DE SINAIS SERIAS DE FIBRA
PARA RS485 – CFRS

CATALOGO

INDÍCE

INDÍCE.....	1
INTRODUÇÃO	2
PRINCIPAIS CARACTERÍSTICAS.....	2
DIMENSÕES	3
DIAGRAMA DE LIGAÇÃO	3
EXEMPLO DE APLICAÇÃO	4

INTRODUÇÃO

Os Conversores de Sinais Seriais da Electron foram projetados para atender as mais recentes tecnologias utilizadas em redes de comunicação de subestações de energia, plantas petroquímicas e plantas industriais, podendo converter sinais que trafegam todos os protocolos de comunicação nos padrões RS485 (ANSI/TIA/EIA-485-A a dois fios), USB 2.0 e também fibra óptica, a qual torna a rede totalmente imune a ruídos elétricos, induções eletromagnéticas, descargas atmosféricas e surtos de tensão, aumentando a confiabilidade do tráfego de dados, a velocidade de comunicação e as distâncias entre as IEDs / servidor de dados ou sistema supervisório (Scada).

Os Conversores foram projetados para a interface entre PC e ao barramento de comunicação serial RS485 fibra. A interface com o PC se dá através de uma porta USB.

Ao conectar o conversor na USB do PC é automaticamente detectado e instalado como uma porta COM nativa.

Os Conversores foram construídos obedecendo a rigorosos padrões de qualidade e utiliza componentes eletrônicos de última geração (SMD), o seu hardware foi projetado para suportar severas condições de trabalho, podendo ser instalado diretamente em painéis de subestações de energia. Atende aos níveis de exigências, suportabilidade e confiabilidade de acordo com as normas IEC, DIN, IEEE, ABNT.

PRINCIPAIS CARACTERÍSTICAS

- Caixa Compacta com 22,5x100x113,5 mm em ABS para trilho DIN 35 mm;
- Alimentação pela porta USB < 200 mA;
- Velocidade de comunicação de 1200 a 115200 bps;
- Comprimento máximo da fibra de 3000 m (fibra ótica multimodo, 62,5/125 µm);
- Conector da fibra no padrão ST;
- Potência de transmissão mínima -14.0 dBm (fibra ótica multimodo, 62,5/125 µm);
- Potência de transmissão máxima -10.0 dBm (fibra ótica multimodo, 62,5/125 µm);
- Sensibilidade de recepção mínima -24 dBm (fibra ótica multimodo, 62,5/125 µm);
- Compatível com fibra ótica multimodo 50/125 µm, 62,5/125 µm, 100/140 µm e 200 µm;
- Comprimento de onda 850 nm;
- Indicação com LED's de ligado, transmissão e recepção de dados e link;
- Modo de transmissão Half Duplex;
- Interface com o computador USB 2.0 Plug and Play;
- Conexão USB com conector Micro-B;
- Resistente a quedas de raios e danos causados por descarga eletrostática;
- Resistente a EMI / RFI e oscilações de corrente, ideais para comunicações de dados perto de transformadores equipamentos elétricos pesados e outras interferências elétricas ou rádio;
- Fácil instalação e utilização.
- 2 anos de garantia;

DIMENSÕES

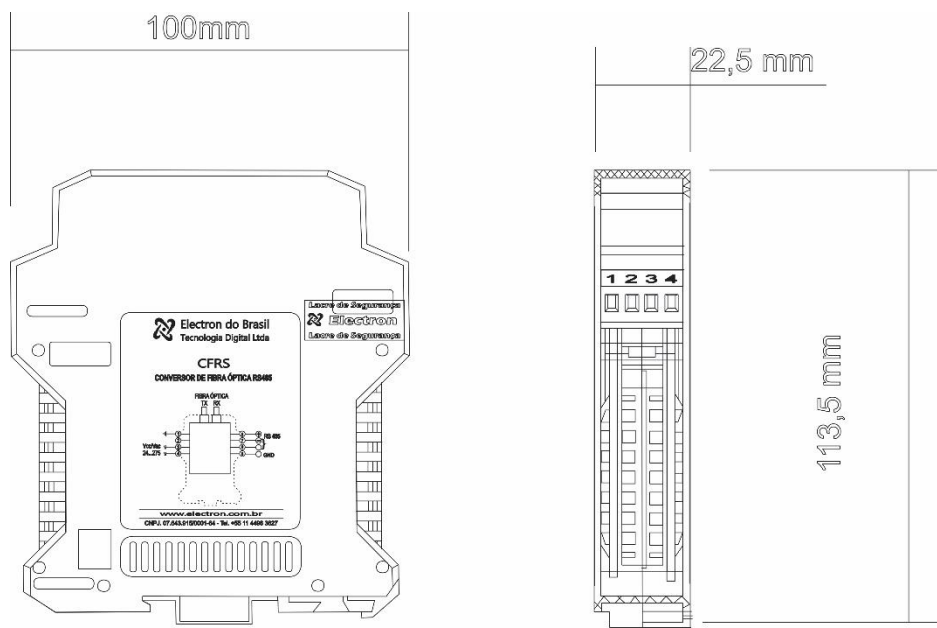
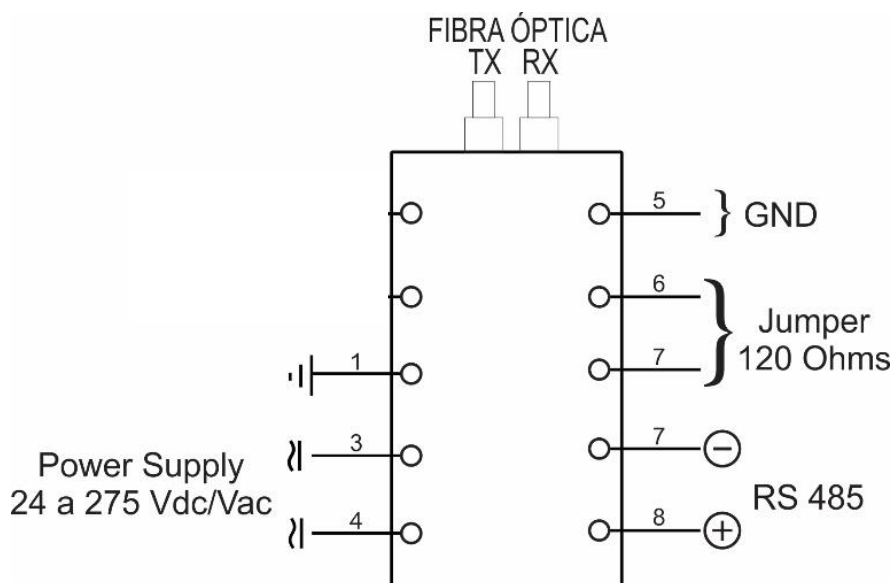


DIAGRAMA DE LIGAÇÃO



EXEMPLO DE APLICAÇÃO

