



MONITOR DE NIVEL DE ÓLEO - MNO

Catálogo

INDÍCE

INDÍCE.....	2
INTRODUÇÃO	3
PRINCIPAIS CARACTERÍSTICAS.....	3
DADOS TÉCNICOS.....	4
ENSAIOS DE TIPO.....	5
DIAGRAMAS DE LIGAÇÃO.....	5
DIMENSÕES.....	6
EXEMPLO DE APLICAÇÃO	6
GRÁFICO DE OPERAÇÃO.....	7
MANUTENÇÃO PREVENTIVA.....	8
INSTALAÇÃO SOFTWARE PARA PARAMETRIZAÇÃO - USEEASY	9
ACESSÓRIOS PARA INSTALAÇÃO.....	9
RECOMENDAÇÕES IMPORTANTES CABEAMENTO.....	10
TERMO DE GARANTIA	11
DECLARAÇÃO DE CONFORMIDADE.....	11

INTRODUÇÃO

O Monitor de Nível de Óleo para Transformadores e reatores **MNO**, é um equipamento microprocessado de alta precisão que indica o nível de óleo em escala que varia entre 0 e 100 %, e disponibiliza esta indicação em uma saída analógica (0 a 1, 0 a 5, 0 a 10, 0 a 20 ou 4 a 20mA), e em uma saída serial RS-485 com protocolo Modbus RTU e DNP 3 (L1) permitindo acesso remoto ao Monitor através de um sistema supervisorio.

O **MNO** foi construído obedecendo a rigorosos padrões de qualidade e utilizam componentes eletrônicos de última geração (SMD), o seu hardware foi projetado para suportar severas condições de trabalho, podendo ser instalado diretamente em transformadores de potência e reatores, em painéis no pátio de subestações de energia, plataformas marítimas e indústrias químicas. Atende aos níveis de exigências, suportabilidade e confiabilidade de acordo com as normas IEC, DIN, IEEE, ABNT.

Como entrada de sinal o **MNO** possui 1 entrada para sinal resistivo configurável de 0 a 1000 ohms, e entrada de sinal de corrente de 4 a 20mA, para o valor monitorado (medido) é possível fazer 3 níveis de programação para atuação dos contatos (Nível Alto, Nível Baixo e Desligamento), 3 saídas de relés NAF independentes e 1 relé de sinalização de falhas NF, 1 saída analógica configurável que pode ser de 0 a 10; 0 a 20 ou 4 a 20mA, 1 Saída RS-485 com protocolo Modbus RTU e DNP 3.0, todos os parâmetros podem também ser configurados diretamente no frontal do equipamento ou através da saída serial RS-485.

PRINCIPAIS CARACTERÍSTICAS

Protocolos de Comunicação

- DNP3 – Level 1 (SERIAL)
- Modbus-RTU (SERIAL)

Portas de Comunicação

- **USB**
 - Taxa de transferência 480Mbps;
 - Conector Tipo-C
- **RS 485**
 - Padrão ANSI/TIA/EIA-485-A;
 - Max. 32 equipamentos;
 - Half duplex;
 - Multipoint;
 - Max. distância 1.200 metros;
 - 2 fios metálicos;
 - Velocidade automática de 2,400 a 57,600 bps

Alimentação

- Alimentação Universal 48-265 Vcc / Vca;

Hardware

- Caixa de alta resistência mecânica, construída totalmente em alumínio;
- Grau de proteção (NBR IEC 60529) IP40(Frontal) e IP30 (traseira);
- 48x96x83,5;
- 2 anos de garantia;

Interface Homem Máquina (IHM)

- Display numérico de alto brilho vermelho com 4 dígitos;
- 4 Teclas de navegação;
- 4 LED's no frontal para indicações de eventos;
- Menus intuitivos para consulta e parametrização;
- Precisão de 1 casa decimal;
- Armazena na memória os níveis máximos e mínimos atingidos;
- Parametrização via software

Entrada de Medição

- Resistivo configurável de 0 a 1000 ohms, e entrada de sinal de corrente de 4 a 20mA
- Faixa de medição de 0 a 100%

Saídas Digitais à Relés

- 1 Relé (NAF) com capacidade de 10 amperes para Alarme nível alto com histerese programável;
- 1 Relé (NAF) com capacidade de 10 amperes para Alarme nível baixo com histerese programável;
- 1 Relé (NAF) com capacidade de 10 amperes para TRIP (desligamento) nível baixo/alto;
- 1 Relé (NAF) com capacidade de 10 amperes para Indicação de Falha (watchdog);

Saída Analógica

- 01 Saída Analógica de 0 a 1mA, 0 a 5mA, 0 a 10mA, 0 a 20mA ou 4 a 20mA configuráveis pelo usuário;

DADOS TÉCNICOS

Monitor Nível de Óleo - MNO	
Tensão de Operação	48 a 265 Vcc/Vca 50/60 Hz
Temperatura de Operação	-40 a + 85°C
Consumo	< 15 W
Entrada de medição de Nível	Boia (0 a 1000 ohms e 4 a 20 mA)
Faixa de Medição	0 a 100%
Opções das Saídas Analógicas e Carga Máxima	0 ... 1 mA – 8000 Ohms
	0 ... 5 mA – 8000 Ohms
	0 ... 10 mA – 8000 Ohms
	0 ... 20 mA – 8000 Ohms
	4 ... 20 mA – 8000 Ohms
Erro Máximo das Entradas de Medição	0,25% do fim da escala
Erro Máximo da Saída Analógica	0,25% do fim da escala
Contatos de Saídas	4 – Livres de Potencial
Potência Máxima de Chaveamento	40W / 250 VA
Corrente Máxima de Condução	6,0 A
Porta de Comunicação	RS485; Modbus RTU; DNP3 L1; DNP3 L1
Auto Baud Rate	2.400 a 57.600 bps
Caixa (DIN IEC 61554)	48 x 96 x 83,5 mm – Alumínio
Fixação do Equipamento	Montagem Embutida em Painel
Grau de Proteção (NBR IEC 60529)	IP40 (frontal) e IP30 (traseira)

Tabela 1 – Dados técnicos do MNO.

ENSAIOS DE TIPO

- Tensão Aplicada (IEC 60255-5): 2kV / 60Hz / 1 min. (contra terra);
- Impulso de Tensão (IEC 60255-5): 1,2/50 μ seg. / 5kV / 3 neg. e 3 pos. / 5 seg. Intervalo;
- Descargas Eletrostáticas (IEC 60255-22-2): Modo ar = 8kV / Modo contado = 6 kV;
- Imunidade a perturbação eletromagnética irradiada (IEC61000-4-3): 80 a 1000 MHz / 10V/m;
- Imunidade a transitórios Elétricos Rápidos (IEC60255-22-4): Alim/Entr./Saídas=4KV/comum. 2kV;
- Imunidade a Surtos (IEC60255-22-5): fase/neutro 1KV, 5 por polar. (\pm) - fase-terra/neutro-terra 2KV, 5 por polar (\pm);
- Imunidade a perturbações Eletromagnéticas conduzidas (IEC61000-4-6): 0,15 a 80 MHz / 10V/m;
- Ensaio Climático (IEC60068-21-14): - 10°C + 70°C / 72 horas;
- Resistência à Vibração (IEC60255-21-1): 3 eixos / 10 a 150Hz / 2G / 160min/eixo;
- Resposta à Vibração (IEC60255-21-1): 3 eixos / 0,075mm-10 a 58 Hz / 1G de 58 a 150 Hz / 8min/eixo;

DIAGRAMAS DE LIGAÇÃO

MNO – entrada de sinal mA (ATIVO 15Vdc)

MNO – entrada de sinal mA (PASSIVO 24Vdc)

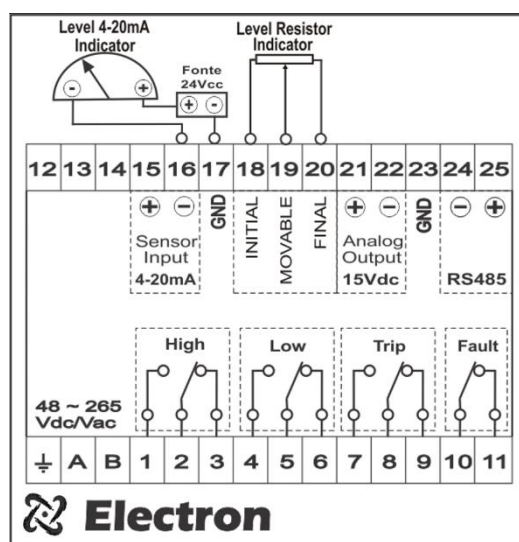
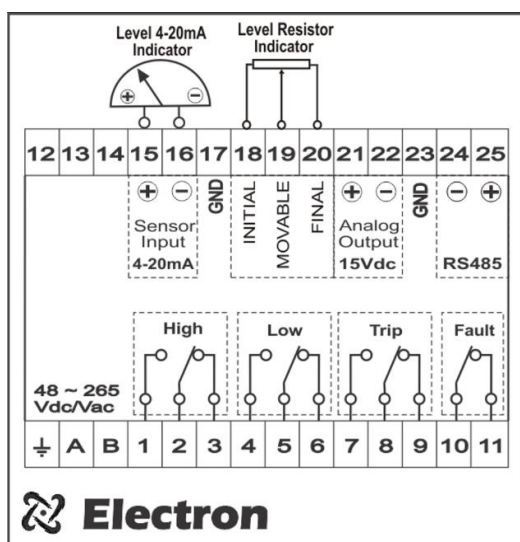
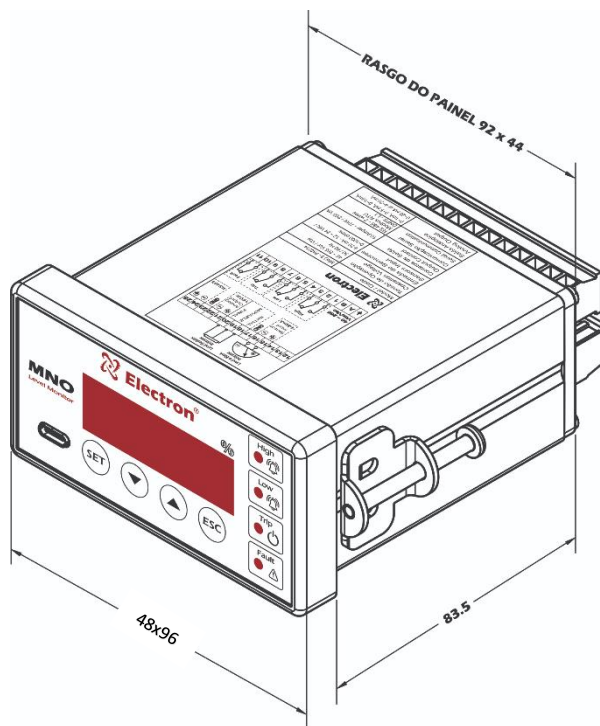


Figura 1 – Diagramas de conexões

DIMENSÕES



Obs: Rasgo no painel deve ser de 92x44mm

Figura 2 – Dimensão

EXEMPLO DE APLICAÇÃO



Figura 3 – Exemplo de Aplicação

GRÁFICO DE OPERAÇÃO

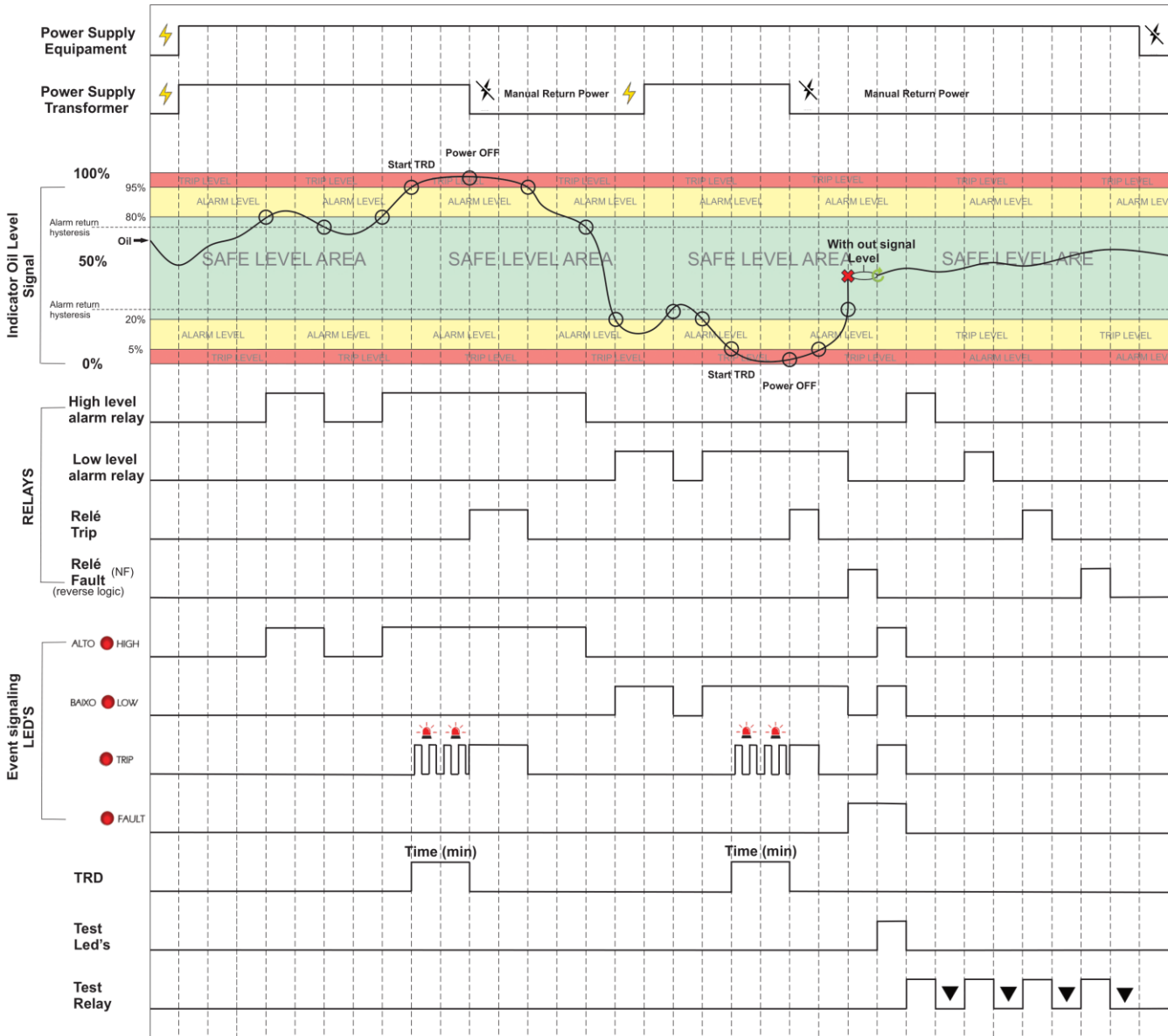


Figura 4 – Gráfico de Funcionamento

MANUTENÇÃO PREVENTIVA


MANUTENÇÃO PREVENTIVA E CORRETIVA							
Itens para serem verificados preventivamente			Frequência de Verificação				Ação corretiva
AÇÃO	Elementos de Verificação	ATIVIDADES	Todo Mês	A cada 3 Meses	A cada 6 Meses	A cada 1 Ano	Quando Necessário
VERIFICAÇÃO	Presilha de fixação e encaixe no trilho	Fixação na porta do painel ou fundo do painel		X			Reaperto, Encaixe, troca de terminais ou troca de parafusos
	Bornes e Pente de conectores	Fixação e encaixe no equipamento		X			
		Aperto dos parafusos na fixação dos condutores		X			
	Indicadores	Integridade / Posicionamento / fixação			X		Substituição, Reposicionamento e ou fixação dos indicadores
	Poço do sensor em transformadores à Óleo	Nível do óleo no poço			X		Preenchimento com óleo até o nível indicado
TESTES & MEDIÇÕES	Reles e Saídas Digitais	Teste de acionamento Individual			X		Encaminhar para assistência técnica da Electron do Brasil
	Led's e Displays	Teste acionamento Led's e segmentos do display			X		
	Botões de navegação	Teste de navegação dos botões de navegação			X		
	Entrada dos Indicadores	Aferir as entradas de indicadores com uso de um padrão				X	
	Entrada tensão de Alimentação do equipamento	Medir Tensão de entrada de alimentação			X		Substituir valores de entrada de tensão conforme modelo do equipamento
	Saídas de comunicação RS-485	Teste de comunicação e comando no sistema supervisorio			X		Encaminhar para assistência técnica da Electron do Brasil
	Entradas de Sinal de corrente miliampere	Medir, comparar e aferir sinal de entrada no modo passivo e ou ativo			X		
	Saídas de Sinal de corrente miliampere	Medir, comparar e aferir sinal de entrada no modo passivo e ou ativo			X		
LIMPEZA	Bornes e Pente de conectores e caixa de ligação	Detritos, Impurezas e Umidade	X				Limpeza com pano seco ar comprimido e aspirador de pó
	Gabinete de alumínio do equipamento		X				
	Frontal do Display do equipamento		X				
 ATENÇÃO	1 - Manter o equipamento dentro da temperatura ideal de trabalho (50°C até 60°C) prolonga a vida útil e evita manutenções corretivas. 2 - O acúmulo de poeira e impurezas nas instalações podem causar curto-circuito e queima dos equipamentos e sensores. 3 - Após 10 anos de uso é recomendado substituir o equipamento.						

Tabela 2 – Manutenção preventiva

INSTALAÇÃO SOFTWARE PARA PARAMETRIZAÇÃO - USEEASY

1) Acesse a página de software em nosso Website <https://electron.com.br/site/software/>

2) Encontre o seu equipamento e baixe o software correspondente

MNO - Monitor de Nível de Óleo



Solicite Orçamento

SOFTWARE USE EASY



Use_Easy_Cloud

Baixar

Versão: 1.0
Tamanho: 286.83
KB
Data de
modificação
12/04/2023

ACESSÓRIOS PARA INSTALAÇÃO

A Electron do Brasil possui uma linha de acessórios que podem ser adquiridos em conjunto visando oferecer uma solução completa para atender sua aplicação com praticidade. Listamos alguns dos principais acessórios que podem ser utilizados para operação do **MNO**.



Painel de porta dupla para uso externo/outdoor: Caixa para uso externo com porta dupla para montagem de instrumentos, acessórios e passagem de fios de comando e potência do transformador de potência. A porta externa contém visor de vidro com proteção contra raios UV para visualização das grandezas medidas pelo monitor de temperatura e o painel contém pintura especial que é resistente contra intempéries e seu grau de proteção é IP 55, conforme NBR IEC 60529:2017.

Link da página do painel de porta dupla para uso externo – IP 55:
<https://electron.com.br/site/produtos/painel-para-uso-externo-ip55/>

RECOMENDAÇÕES IMPORTANTES CABEAMENTO

Cabeamento Recomendado para conexão (Normas NBR-5410 e NBR-14039)		
Conexão	Material	Qualidade
Aterramento	Cobre NU	Alta condutividade Elétrica.
	Cobre Estanhado	Resistencia a Corrosão.
	Fita de Cobre	Proteção contra Raios.
	Malha de Aterramento	Distribuição uniforme da corrente de falha.
	Haste de Aterramento	Cria caminho de Baixa resistência até a terra.
Comunicação RS-485	Belden 9841 (24AWG)	Par trançado, blindado e Baixa Capacitância.
	Alpha Wire (22AWG)	
Alimentação	EPR	Resistencia a calor, umidade, agentes químicos e suportam até 90°C.
	XLPE	
Sensores	PT-100 Blindado (3x24 AWG) - Electron	Resistencia mecânica e proteção contra ruídos.
Saída a Reles	Cabo Multivias Blindado	Resistencia mecânica e proteção contra ruídos.

Cabeamento Recomendado para conexão entradas/saídas de corrente					
Conexão	Material	Range	Impedância	Distância	Bitola Mínima
Saídas Analógicas / Entradas TC / Tap	Cabo Multivias Blindado	0...1mA	8kΩ	<100m	0,14 a 0,25mm ²
				>100m	0,35 a 0,5mm ²
		0...5mA	1.6kΩ	<100m	0,2 a 0,35mm ²
				>100m	0,5 a 0,75mm ²
		0...10mA	800Ω	<100m	0,25 a 0,5mm ²
				>100m	0,75 a 1,0mm ²
		0...20mA	400Ω	<100m	0,5 a 0,75mm ²
				>100m	1,0 a 1,5mm ²
		4...20mA	400Ω	<100m	0,5 a 0,75mm ²
				>100m	1,0 a 1,5mm ²

Tabela 3 – Recomendação Cabeamento

TERMO DE GARANTIA

O Monitor de Nível de Óleo Electron tem prazo de garantia de dois anos contados a partir da data de venda consignada na nota fiscal, com cobertura para eventuais defeitos de fabricação que o torne impróprio ou inadequado às aplicações que se destina.

Exclusão da Garantia

A garantia não cobre despesas de transporte para assistência técnica, frete e seguro para remessa de produto com indício de defeito ou mau funcionamento. Não estão cobertos também os seguintes eventos: Desgaste natural de peças pelo uso contínuo e frequente, danos na parte externa causado por quedas ou acondicionamento inadequado; tentativa de conserto/ violação de lacre com danos provocados por pessoas não autorizadas pela Electron e em desacordo com as instruções que fazem parte do descritivo técnico.

Perda de Garantia

O produto perderá a garantia automaticamente quando:

Não forem observadas as instruções de utilização e montagem contidas neste manual e os procedimentos de instalação contidas na Norma NBR 5410;

Submetido a condições fora dos limites especificados nos respectivos descritivos técnicos.

Violado ou consertado por pessoa que não seja da equipe técnica da Electron;

O dano for causado por queda ou impacto;

Ocorrer infiltração de água ou qualquer outro líquido;

Ocorrer sobrecarga que cause a degradação dos componentes e partes do produto.

Utilização da Garantia

Para usufruir desta garantia o cliente deverá enviar o produto à Electron juntamente com cópia da nota fiscal de compra devidamente acondicionado para que não ocorram danos no transporte.

Para um pronto atendimento é recomendado remeter o maior volume de informações possível referente ao defeito detectado. O mesmo será analisado e submetido a testes completos de funcionamento.

A análise do produto e sua eventual manutenção somente serão realizadas pela equipe técnica da Electron do Brasil em sua sede.

DECLARAÇÃO DE CONFORMIDADE

Disponível para Downloads na Página de Internet:

<http://electron.com.br/wp/wp-content/uploads/2014/09/CARTA-DE-CONFORMIDADE-PORTUGUÊS.pdf>