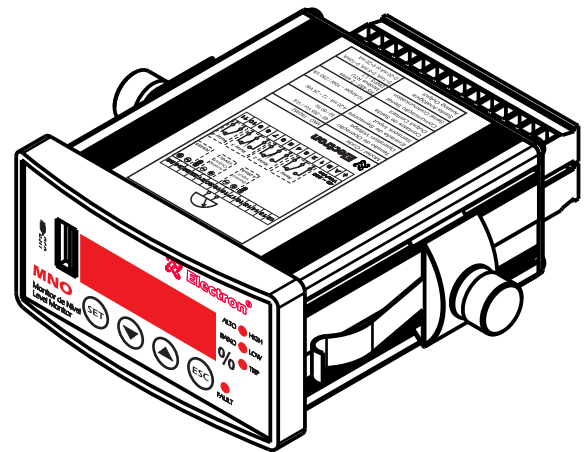
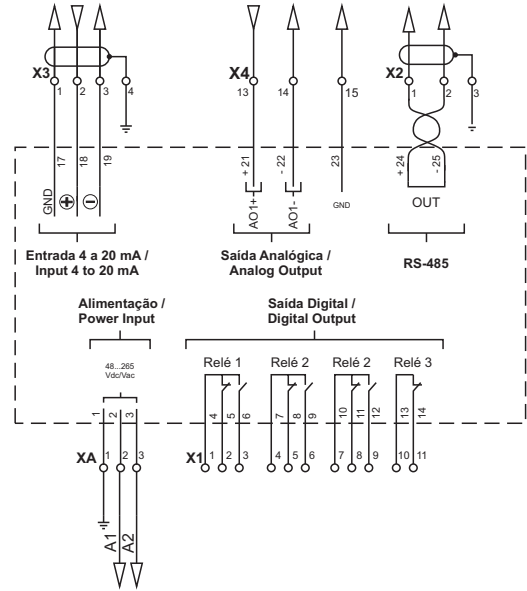
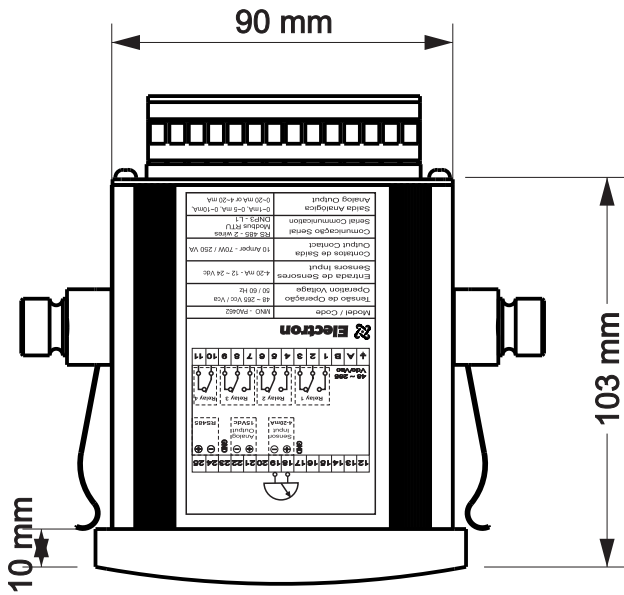
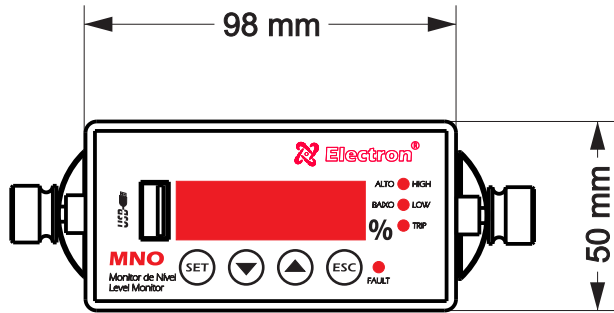
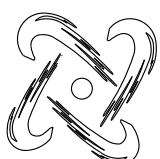


ESTE DESENHO É DE PROPRIEDADE EXCLUSIVA DA ELECTRON DO BRASIL, SENDO PROIBIDO A REPRODUÇÃO OU DIVULGAÇÃO DO CONTEÚDO SEM AUTORIZAÇÃO EXPRESSA, SUJEITO A PENA DA LEI.
 THIS DESIGN IS THE EXCLUSIVE PROPERTY OF ELECTRON DO BRASIL, AND REPRODUCTION OR DISSEMINATION OF THE CONTENT WITHOUT EXPRESS AUTHORIZATION IS PROHIBITED, SUBJECT TO THE PENALTY OF LAW.



MNO		-----	1	358 g
DESCRIÇÃO / DESCRIPTION		MATERIAL	QUANTIDADE/AMOUNT	PESO/WEIGHT
	DES	Bruno C. Paiva	DATA /TIME	05/12/2023
	APR.		DATA /TIME	
	DESCRIÇÃO / DESCRIPTION:			REVISÃO/REVISION
	PA0462 MÔNITOR DE NÍVEL DE OLEO MNO COM ENTRADA 4 A 20 mA / PA0462 MNO OIL LEVEL MONITOR WITH 4 TO 20 mA INPUT			1
ESCALA / SCALE: 1:2		UNIDADE / UNIT.: mm	Nº DES.	000.0000 RV-0
				F. 1/1