



---

# Relé de Bloqueio - 86

---

Manual

## INDÍCE

INDÍCE.....	2
INTRODUÇÃO .....	3
PRINCIPAIS CARACTERÍSTICAS.....	3
ENSAIOS DE TIPO REALIZADOS.....	3
PLUGGLEBLE SYSTEM .....	3
DADOS TÉCNICOS .....	4
DIMENSÕES .....	4
CONHECENDO O RB-86 .....	5
DIAGRAMA DE LIGAÇÃO .....	6
DIAGRAMA DE FUNCIONAMENTO .....	7
ESPECIFICAÇÃO PARA PEDIDO .....	8
TERMO DE GARANTIA .....	8

## INTRODUÇÃO

O Relé de Bloqueio pode ser utilizado nos mais diversos circuitos de CA ou CC que tenham por finalidade bloquear o funcionamento de um equipamento e que o mesmo só volte ao estado normal de funcionamento após o Relé de Bloqueio ser rearmado, através da intervenção do operador, acionando o botão de rearme manual

Normalmente o Relé de Bloqueio é utilizado em conjunto com equipamentos de proteção tais como: Relé de Súbita Pressão;

- Relé de Gás tipo Buchholz;
- Indicadores Magnéticos de Nível;
- Disjuntores de alta e baixa tensão;
- Equipamentos de proteção em geral;

## PRINCIPAIS CARACTERÍSTICAS

- Alimentação Universal de 48 a 265 Vcc/Vca;
- Temperatura de Operação: -40°C a 85°C;
- 2 Relés NAG de 10A em 220Vca ou em 0,5ª em 125 Vcc para operar até 100.000 vezes;
- Isolação de 1,5KV / 60 Hz / 1 min.
- Caixa Compacta com 22,5x100x113,5 mm em ABD para trilho DIN 35 mm;
- Conectores com exclusivo sistema plugavel “Pluggable system”;
- Fácil Instalação e Aplicação;
- Conectores com exclusivo sistema “Pluggable System “
- 2 anos de garantia;

## ENSAIOS DE TIPO REALIZADOS

- Tensão de isolamento (IEC 60255-5): 1,5kV / 60Hz / 1 min (terra);
- Imunidade transitória elétrica rápida (IEC 60255-22-1): 2,5 kV / 1,1 MHz / 2 seg / 400 picos / s
- Impulso de tensão (IEC 60255-5): 1,2ms / 5 kV / 3 neg. e 3 pos. / 5 s.

## PLUGGLEBLE SYSTEM



Figura 1 – System Pluggable

## DADOS TÉCNICOS

Relé de Bloqueio – função ANSI 86	
Faixa de tensão de operação	48 a 265 Vcc/Vca.
Isolação 60HZ/1Min	2KV
Temperatura de operação	-40°C a +85°C
Temperatura de Armazenamento	-50 °C a 50 °C
Entrada de comando externo	Contato Seco.
Contatos de saídas a relé	2 NAF
Tensão Máxima de Chaveamento	250 Vca / Vdc
Função ANSI	86
Corrente máxima 220VAC	10 A
Corrente máxima 125VDC	0,5 A
Dimensão	22,5x100x113,5 mm
Fixação	trilho DIN 35 mm;
Grau de proteção	IP20
Material da caixa	Plastico ABS – PA66

Tabela 1 – Dados técnicos do RT-49

## DIMENSÕES

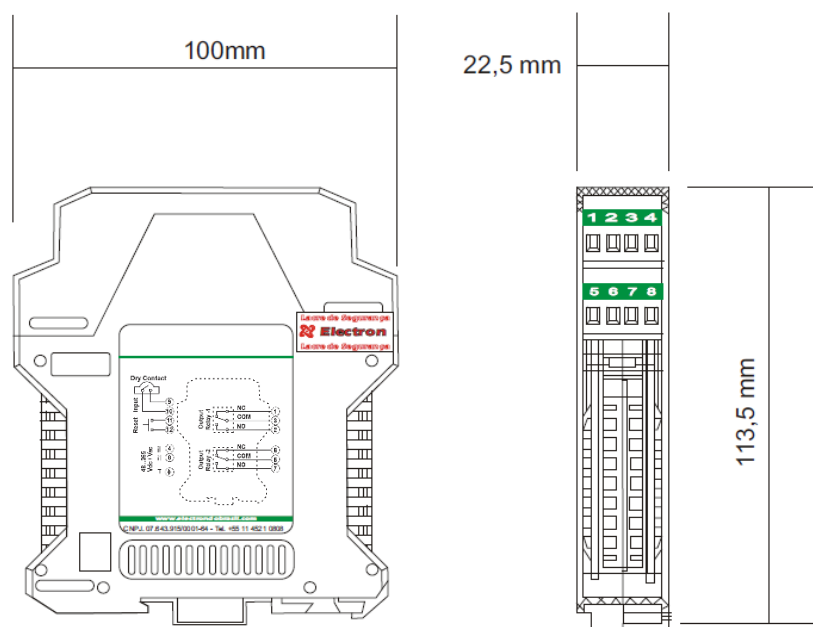


Figura 2 – Ilustração Dimensão.

## CONHECENDO O RB-86

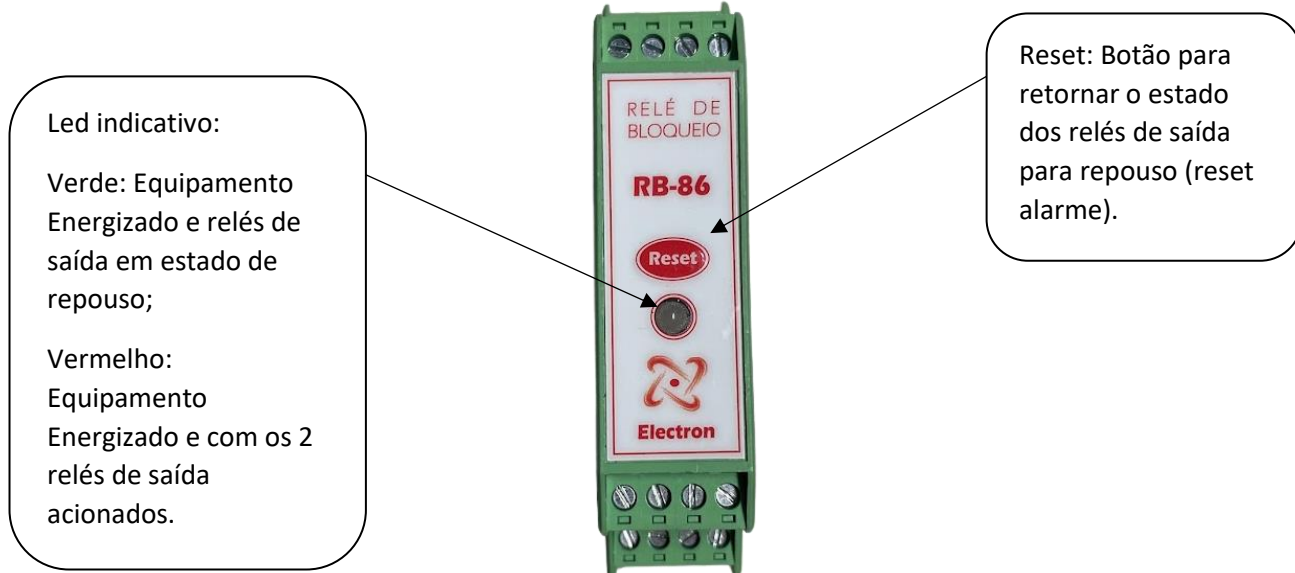


Figura 3 – Conhecendo o RB-86

DIAGRAMA DE LIGAÇÃO

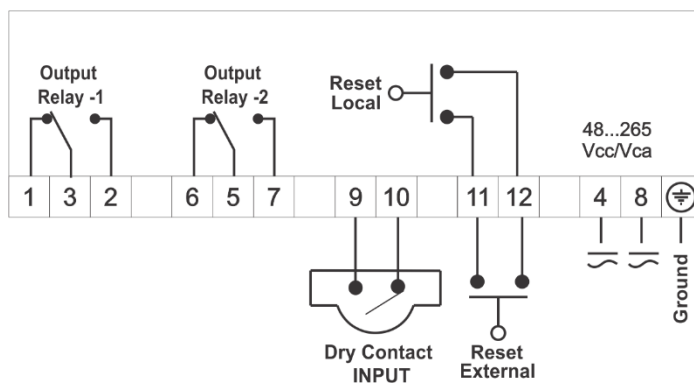
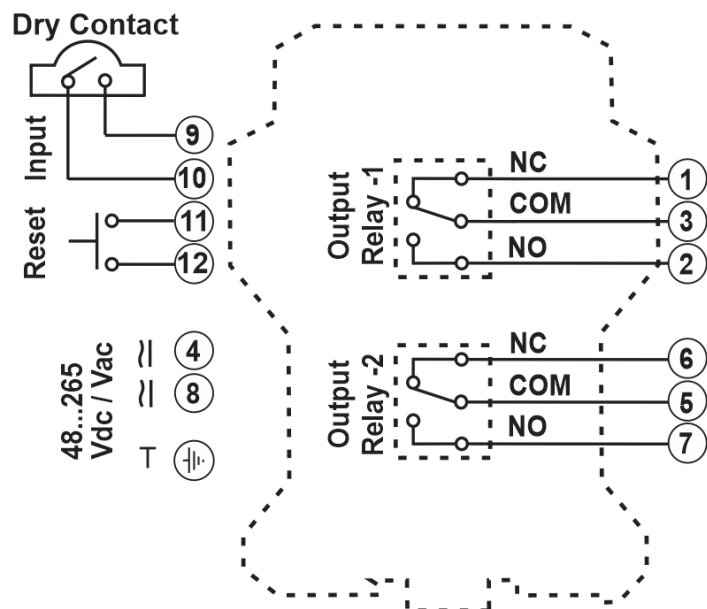
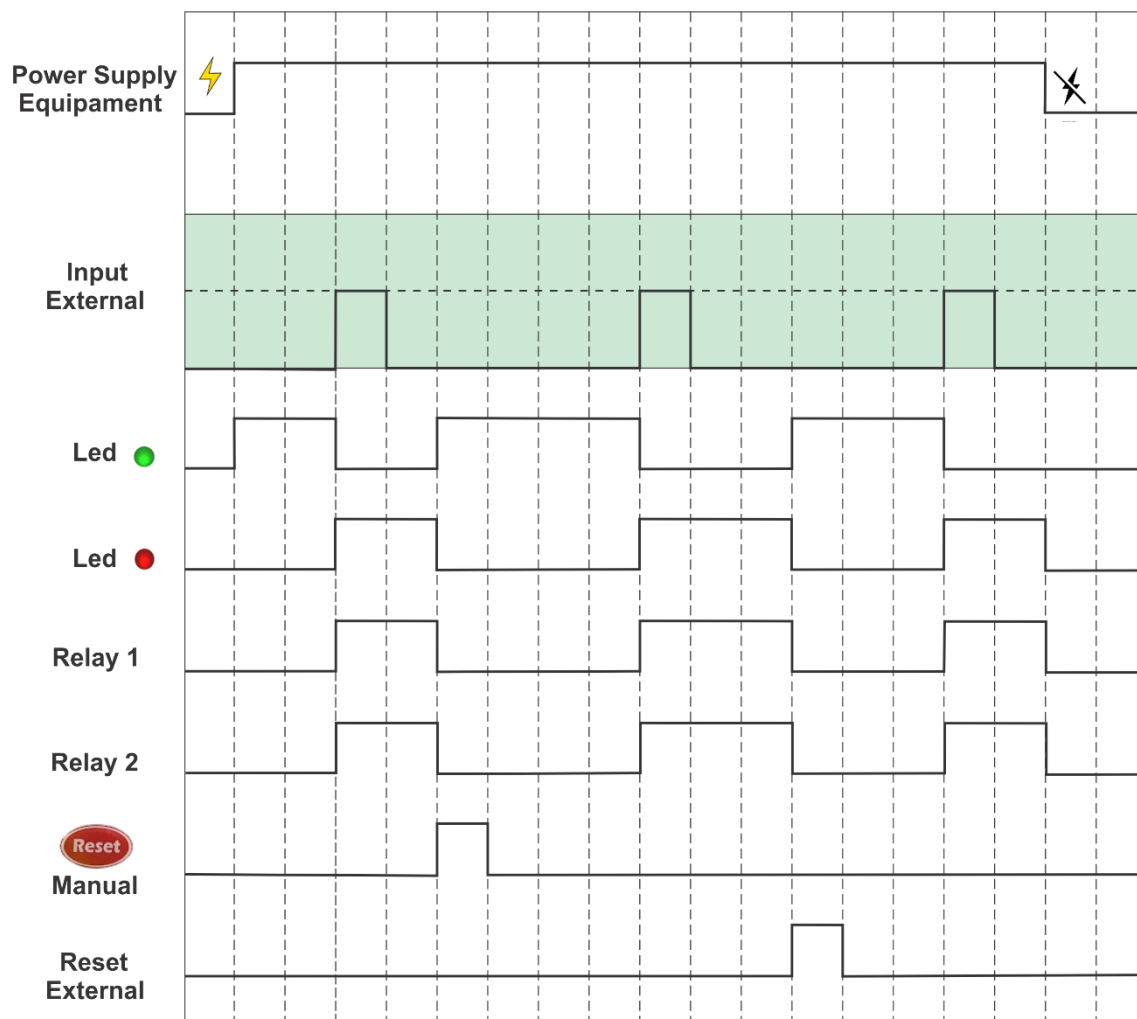


Figura 4 – Ilustração Diagrama de conexão

## DIAGRAMA DE FUNCIONAMENTO

*Figura 5 – Diagrama de funcionamento*

## ESPECIFICAÇÃO PARA PEDIDO

Equipamento: Relé de Bloqueio 86

Código do Produto: PA0037.

Clique no link abaixo para solicitar um orçamento diretamente pelo nosso site:

<https://electron.com.br/site/produtos/rb86/>

## TERMO DE GARANTIA

O Relé de Bloqueio RB-86 tem dois anos de garantia que contam a partir da data de venda confirmado na nota fiscal. O equipamento é assegurado contra defeitos que o tornam inaplicável ou inapropriado à sua aplicação.

### **Exclusão da Garantia**

A garantia não cobre despesas de transporte para assistência técnica, frete e seguro para remessa de produto com início de defeito ou mau funcionamento. Não estão cobertos também os seguintes eventos: Desgaste natural de peças pelo uso contínuo e frequente, danos na parte externa causada por quedas ou acondicionamento inadequado; tentativa de conserto/ violação de lacre com danos provocados por pessoas não autorizadas pela Electron e em desacordo com as instruções que fazem parte do descritivo técnico.

### **Perda de Garantia**

O produto perderá a garantia automaticamente quando:

- Não forem observadas as instruções de utilização e montagem contidas neste manual e os procedimentos de instalação contidas na Norma NBR 5410;
- Submetido a condições fora dos limites especificados nos respectivos descritivos técnicos.
- Violado ou consertado por pessoa que não seja da equipe técnica da Electron;
- O dano for causado por queda ou impacto;
- Ocorrer infiltração de água ou qualquer outro líquido;
- Ocorrer sobrecarga que cause a degradação dos componentes e partes do produto

### **Utilização da Garantia**

Para usufruir desta garantia o cliente deverá enviar o produto à Electron juntamente com cópia da nota fiscal de compra devidamente acondicionado para que não ocorram danos no transporte. Para um pronto atendimento é recomendado remeter o maior volume de informações possível referente ao defeito detectado. O equipamento será analisado e submetido a testes completos de funcionamento.

A análise do produto e sua eventual manutenção somente será realizada pela equipe técnica da Electron do Brasil em sua sede.