



---

## RELÉ TÉRMICO – RT-49

---

Manual

## INDÍCE

INDÍCE.....	2
INTRODUÇÃO.....	3
PRINCIPAIS CARACTERÍSTICAS.....	3
ENSAIOS DE TIPO REALIZADOS.....	3
DADOS TÉCNICOS.....	4
DIMENSÕES.....	5
DIAGRAMA DE LIGAÇÃO.....	6
Gráfico de OPERAÇÃO.....	7
CÓDIGO DE CORES PTC – CONF. DIN 44081 / DIN 44082.....	7
RECOMENDAÇÕES IMPORTANTES.....	8
TERMO DE GARANTIA.....	8
<i>Exclusão da Garantia</i> .....	8
<i>Perda de Garantia</i> .....	8
<i>Utilização de Garantia</i> .....	8

## INTRODUÇÃO

O Relé RT-49 é utilizado para proteção térmica de transformadores e motores (ANSI-49) através de sensores PTC (DIN 44081 e DIN 44082), podendo ser ligados em cada uma das 2 entradas independentes até 4 sensores em série, e para cada entrada possui um relé NAF que opera quando a temperatura do PTC é alcançada que pode também ser conferido no frontal do instrumento através de LED's indicativos.

O RT-49 é munido de um sistema de verificação contínua da integridade dos sensores que indicam qualquer tipo de falha ou ruptura nos sensores através de LED no frontal do instrumento e também possui um exclusivo sistema de teste onde o operador a qualquer momento pode operar os relés sem a necessidade de elevar a temperatura, afim de verificar as suas instalações e operação de alarmes na sala de controle.

O RT-49 é fabricado sob os mais rígidos padrões de qualidade e foi projetado pensando em trazer facilidades para os projetistas e montadores de painéis que os utilizam, sua caixa fabricada em ABS é muito compacta (22,5mm) o que reduz consideravelmente o espaço no projeto, também possui um exclusivo sistema de encaixe de terminais elétricos (conectores) que facilitam nos momentos em que é necessário desconectar os terminais para ensaios de tensão aplicada no transformador e manobras.

## PRINCIPAIS CARACTERÍSTICAS

- Alimentação Universal de 48 até 265 Vcc/Vca;
- Temperatura de Operação: -10°C a +70°C;
- 2 entradas para sensores PTC (DIN 44081 e DIN 44082);
- Até 4 sensores ligados em série por entrada;
- 2 Relés NAF de 10 A em 200 Vca ou 0,5Amp em 125 Vcc para operar até 100.000 vezes;
- Isolação de 1,5kV / 60 Hz / 1 min.
- Caixa Compacta com 22,5x100x133,5 mm em ABS para trilho DIN 35 mm;
- Conectores com exclusivo Sistema Plugável (Pluggable System);
- Fácil Instalação e Aplicação;
- 2 anos de garantia;

## ENSAIOS DE TIPO REALIZADOS

- Tensão Aplicada (IEC 60255-5): 1,5 kV / 60 Hz / 1 min. (Contra-terra);
- Imunidade a Transitórios Eletrostáticos (IEC 60255-22-1): 2,5kV / 1,1 MHz / 2 seg. / 400 surtos/seg.
- Impulso de Tensão (IEC 60255-5): 1,5 mseg. / 5kV / 3 neg. e 3 pos. / 5 seg. intervalo

## DADOS TÉCNICOS

Relé Termico – RT-49	
Faixa de tensão de operação	28 a 265 Vcc/Vca.
Isolação 60HZ/1Min	2KV
Temperatura de operação	-10°C a +70°C
Entrada de medição de temperatura	Suporta até 2 sensores tipo PTC (DIN 44081 e DIN 44082)
Sensores ligados em série	Até 4 sensores ligados em série por entrada
Contatos de saídas a relé	3 (NAF) Livres de Potencial para indicação de Alarme
Tensão Máxima de Chaveamento	250 Vca / Vdc
Corrente Máxima de Condução	10 Amperes.
Corrente máxima 220VAC	10 A
Corrente máxima 125VDC	0,5 A
Dimensão	22,5x100x133,5 mm
Fixação	trilho DIN 35 mm;

*Tabela 1 – Dados técnicos do RT-49*

DIMENSÕES

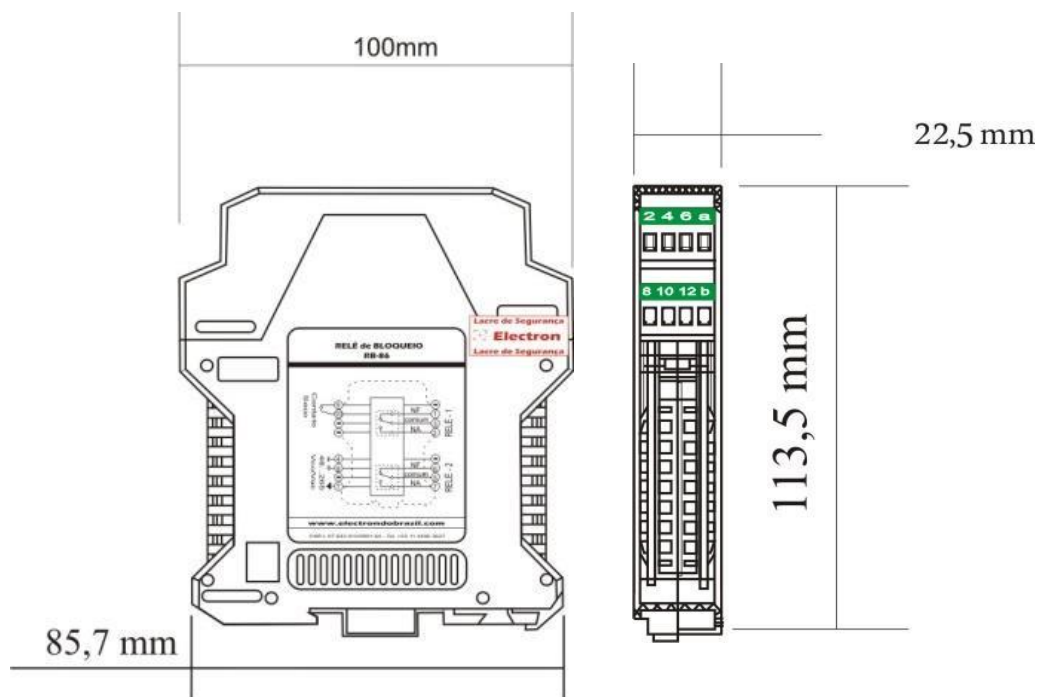
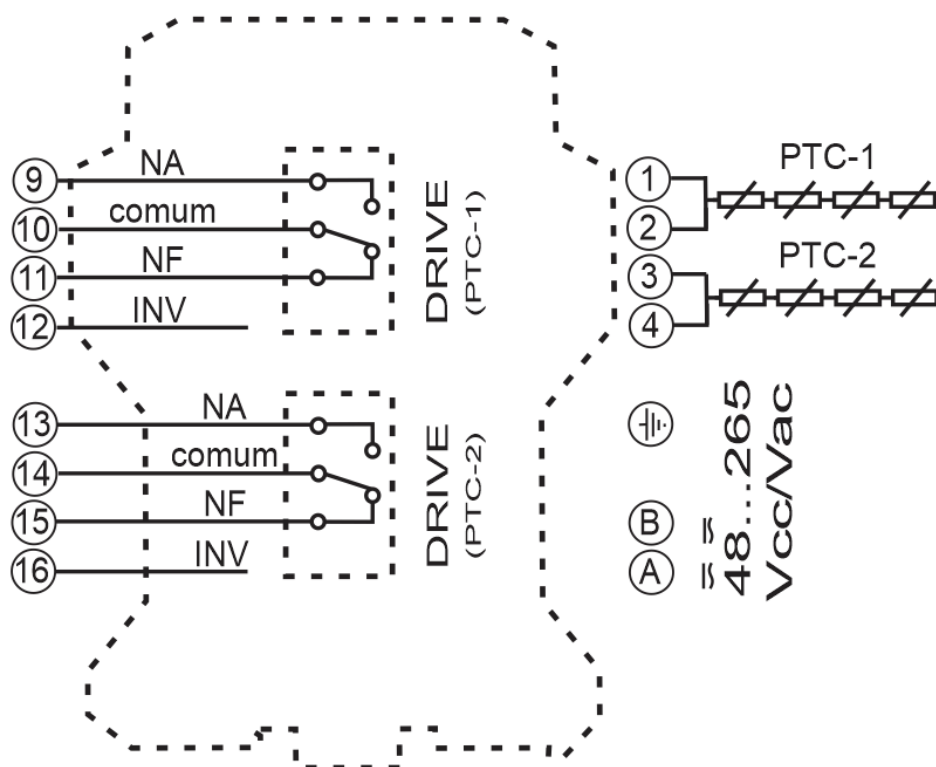


Fig. 1 – Dimensão

DIAGRAMA DE LIGAÇÃO



NA (9-13) = Contato normalmente aberto.  
 Comum (10-14) = Entrada comum.  
 NF (11-15) = Contato normalmente fechado.  
 INV (12-16) = Canal para inversão das lógicas dos relés.  
 A-B = Alimentação.  
 1-2 / 3-4 = Entrada do sensor PTC.


 = Terra

Fig. 2 – Diagrama de ligação

GRÁFICO DE OPERAÇÃO

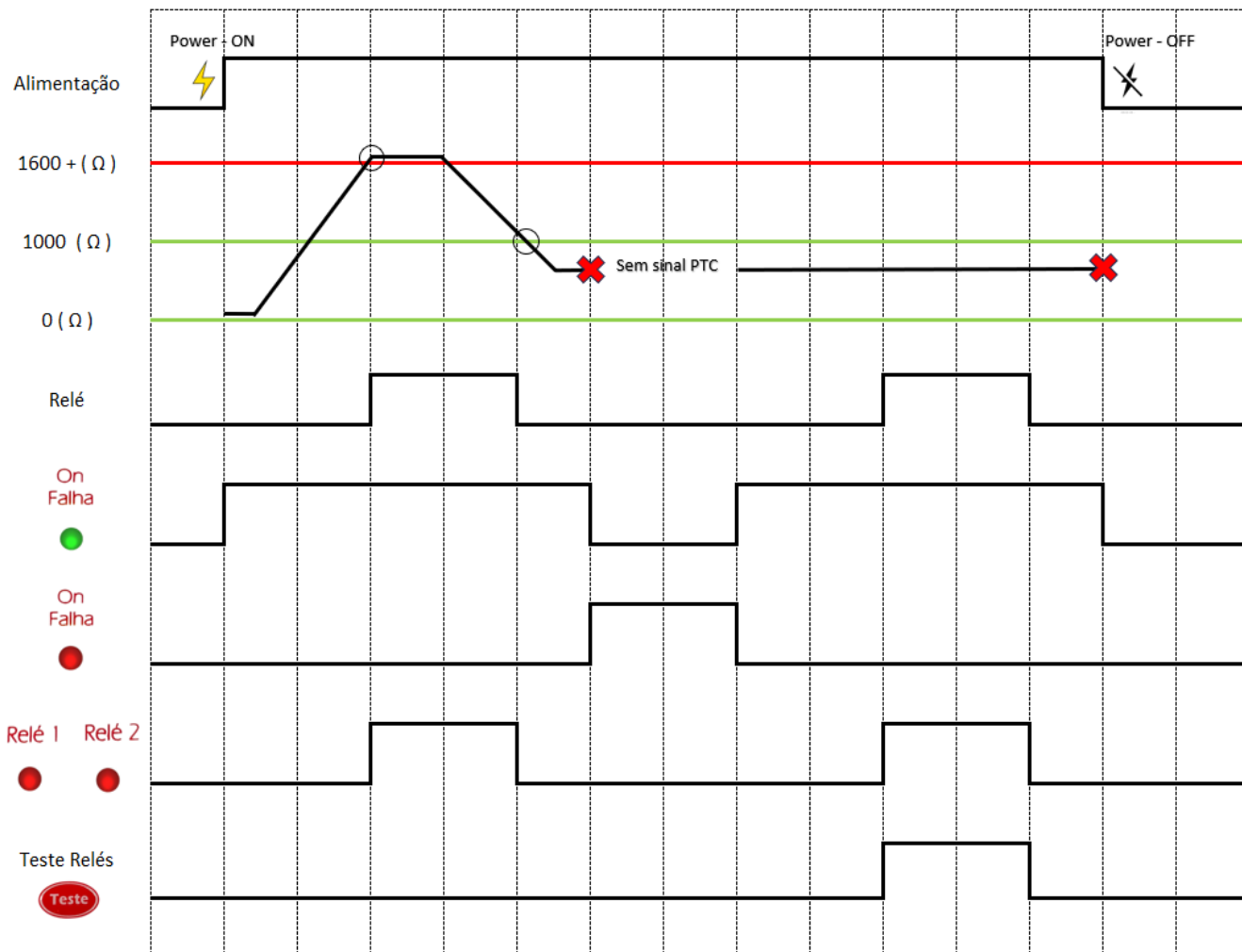


Fig. 3 – Gráfico de operação

CÓDIGO DE CORES PTC – CONF. DIN 44081 / DIN 44082

60	70	80	90	100	105	110	115	120	125	130
branco	branco	branco	verde	vermelho	azul	marrom	azul	cinza	vermelho	azul
cinza	marrom	branco	verde	vermelho	cinza	marrom	verde	cinza	verde	azul

135	140	145	150	155	160	165	170	180	190
vermelho	branco	branco	preto	azul	azul	azul	branco	branco	preto
marrom	azul	preto	preto	preto	vermelho	marrom	verde	vermelho	marrom

Fig. 4 – Código de cores PTC

**RECOMENDAÇÕES IMPORTANTES**

*Antes de colocar em operação o equipamento verifique as seguintes recomendações:*

1. Todos os sensores bem como o equipamento devem estar aterrados, não utilizar o mesmo ponto de aterramento para alimentação e para o sensor se for utilizado garantir que não haja diferença de potencial entre eles. Os sensores e a alimentação corretamente aterrados evitam que haja mau funcionamento ou danos em casos de perturbações, surtos, e induções no equipamento.
2. Não utilizar o **RT-49** diretamente no sol, sempre que for instado no campo é importante que tenha um painel com vidro fumê, afim que sejam filtrados os raios ultravioletas que agredem o policarbonato frontal, desta maneira será prolongada a vida do equipamento.

**TERMO DE GARANTIA**

O **RT-49** Electron tem prazo de garantia de dois anos contados a partir da data de venda consignada na nota fiscal, com cobertura para eventuais defeitos de fabricação que o torne impróprio ou inadequado às aplicações que se destina.

**Exclusão da Garantia**

A garantia não cobre despesas de transporte para assistência técnica, frete e seguro para remessa de produto com indício de defeito ou mau funcionamento. Não estão cobertos também os seguintes eventos: Desgaste natural de peças pelo uso contínuo e frequente, danos na parte externa causado por quedas ou acondicionamento inadequado; tentativa de conserto/ violação de lacre com danos provocados por pessoas não autorizadas pela Electron e em desacordo com as instruções que fazem parte do descritivo técnico.

**Perda de Garantia**

O produto perderá a garantia automaticamente quando:

- Não forem observadas as instruções de utilização e montagem contidas neste manual e os procedimentos de instalação contidas na Norma NBR 5410;
- Submetido a condições fora dos limites especificados nos respectivos descritivos técnicos;
- Violado ou consertado por pessoa que não seja da equipe técnica da Electron;
- O dano for causado por queda ou impacto;
- Ocorrer infiltração de água ou qualquer outro líquido;
- Ocorrer sobrecarga que cause a degradação dos componentes e partes do produto.

**Utilização de Garantia**

Para usufruir desta garantia o cliente deverá enviar o produto à Electron juntamente com cópia da nota fiscal de compra devidamente acondicionado para que não ocorram danos no transporte. Para um pronto atendimento é recomendado remeter o maior volume de informações possíveis, referente ao defeito detectado. Isso será analisado e submetido a testes completos de funcionamento. A análise do produto e sua eventual manutenção somente serão realizadas pela equipe técnica na sede da Electron do Brasil.