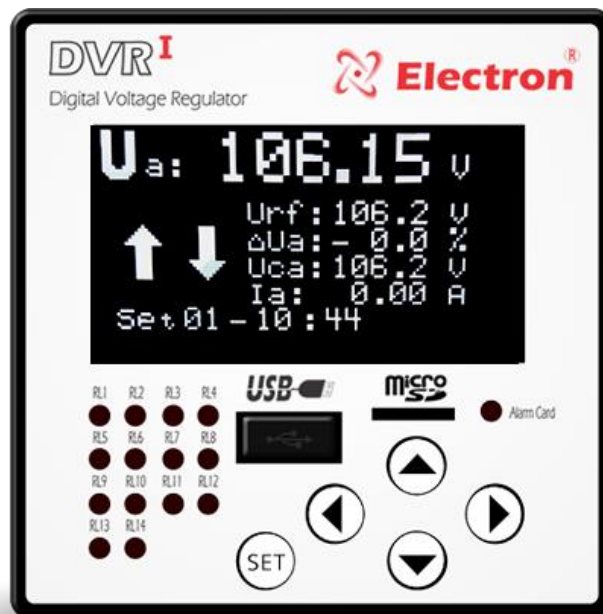


CATÁLOGO

REGULADOR DE TENSÃO DIGITAL - DVR



INDÍCE

INDÍCE.....	2
INTRODUÇÃO	3
PRINCIPAIS CARACTERÍSTICAS.....	4
PRINCIPAIS CARACTERÍSTICAS.....	5
ENSAIOS DE TIPO ATENDIDOS.....	6
EXEMPLO DE APLICAÇÃO	6
DIMENSÕES	7
ESPECIFICAÇÃO PARA PEDIDO	7
DIAGRAMA DE LIGAÇÃO	8

INTRODUÇÃO

O **Relé Regulador de Tensão Digital - DVR** foi desenvolvido para monitorar e regular a tensão automaticamente de comutadores sob carga de até 51 posições de TAP (ANSI 90); medir e indicar o desvio da tensão de referência; e controlar, através de comandos no comutador, a tensão de linha da rede considerando as compensações de acordo com os perfis de carga previamente programados com até 8 conjuntos de valores diferentes com entrada por horário pré-estabelecido ou por comando externo.

Como referência o **DVR** pode:

- Monitorar até 3 TP's (3 fases);
- Medir o fluxo de corrente elétrica de até 3 TC's (3 fases);
- Medir e indicar posição do TAP atual, máximo, mínimo e anterior;
- Indicar as Potências Ativa, Reativa e Aparente;
- Calcular o Fator de Potência ($\cos \phi$) de cada fase medida com defasagem entre TP e TC de 0° até 330° com reconhecimento e cálculo automático;
- Atuar a proteção de bloqueio do comutador quando há sobrecorrente, sobretensão, subtensão e inversão de fluxo de corrente elétrica;
- Monitorar a quantidade de comutação e desgaste dos contatos do Comutador por corrente interrompida e número de comutações com a função de monitoramento de comutador;

O Hardware do DVR utiliza componentes eletrônicos de última geração tipo SMD com tamanhos reduzidos de até 0,04"x0,02" que são inseridos nas placas com máquina automática do tipo **Pick'n Place** com alinhamento a laser, a fim de garantir a qualidade das montagens, as placas são inspecionadas por máquina (AIO) câmeras automáticas sem interferência humana para garantir que toda tecnologia implementada no produto tenha o melhor rendimento para o usuário por um período de vida muito mais longo. Os principais componentes são de classe militar para uso de condições extremas de aplicação, suportando severas condições de trabalho, Podem ser instalados diretamente no painel do transformador de potência ou reatores em painéis no pátio de subestações de energia (-20°C até 70°C), plataformas marítimas, indústrias químicas (placas resinadas e protegidas) ou ainda locais sujeitos a abalos sísmicos. Todos esses benefícios utilizados são fruto de muitos anos de experiência e pesquisa. Nossos projetos atendem aos níveis de exigências, suportabilidade e confiabilidade de acordo com as normas mais exigentes do mundo: **IEC, DIN, IEEE e ABNT**.



PRINCIPAIS CARACTERÍSTICAS

- Display de **OLED** com capacidade gráfica de 128 x 61 pixels, com ajuste de contraste e inversão das cores de fundo e letras, legível em qualquer condição de iluminação, inclusive exposto diretamente ao sol;
- Tensão de alimentação de ± 48 a 260 Vcc ou Vca 50/60Hz;
- Temperatura de operação de -20°C a 70°C;
- Temperatura de armazenagem de -50°C a 40°C;
- Função multimetror, indicação de tensão (Vca) das 3 fases na tela, indicação de corrente (AC) das 3 fases, desvio de percentual e valor da tensão de referência, potência ativa, reativa e aparente das 3 fases, percentual de carga do transformador, fator de potência ($\cos \phi$) e frequência das 3 fases;
- Defasagem TP/TC ajustável de 0 a 330°, permitindo conexões de TP e TC em fases diferentes ou nas 3 fases;
- 3 entradas de corrente que utilizam TC's seccionáveis tipo Split-Core para medir até 10 Amperes (AC);
- 1 entrada resistiva (3 fios) para até 5K Ohms ou analógica de 4 a 20 mA para indicação de até 51 posições de TAP com reconhecimento automático do passo da coroa potenciométrica;
- USB 2.0 frontal para parametrização através do software UseEasy™;
- 1 Saída Digital RS-485 (**ANSI/TIA/EIA-485-A**) em fibra ótica ou 2 fios com Protocolo de Comunicação slave **MODBUS RTU** e **DNP3** (Level 2) para acesso remoto a todos os parâmetros medidos;
- Auto Baud Rate de 2.400 a 57.600 bps (Detecta Automaticamente a velocidade da rede de Comunicação);
- 1 Saída Digital RS485 (**ANSI/TIA/EIA-485-A**) COM PROTOCOLO **Proprietário** (Slave/master) para gerenciamento de paralelismo de até 32 dispositivos **DVR's** ou **IPTP**;
- 8 conjuntos de ajuste para compensação de queda na linha por ajustes de resistência e reatâncias ou pelo método simplificado de percentual de queda de tensão, (compensação Z) com programação por horário ou comando externo;
- Tempos de atuação independentes para subir e baixar tensão, com modos de temporização linear, linear em degraus ou curva intensa;
- Bloqueio do CDC em caso de sobrecorrente, corrente reversa e subtensão configurável pelo usuário;
- Bloqueio do CDC e ou diminuição rápida de tensão;
- Bloqueio automático do comutador disparado;
- 14 Relés programáveis de 6 Amperes/250 Vca;
- 3 entradas digitais programáveis (Contato Seco);
- 5 saídas analógicas configuráveis podendo ser de 0 a 1, 0 a 5, 0 a 10, 0 a 20 ou 4 a 20 mA;
- Leitura total da resistência da coroa potenciométrica e calibração automática do número de passos;
- Indicação da leitura numérica simples, numérica bilateral e alfanumérica;
- Comandos remotos através de conexões cabeadas das entradas digitais ou comunicação **MODBUS RTU** e **DNP3 L2** para dar os comandos de SUBIR / BAIXAR tensão ou selecionar o conjunto de regulação;
- Avisos de eventos no display com exibição do nome do alarme e o Relé que disparou;
- Através do software UseEasy™ todos os parâmetros do equipamento podem ser salvos em arquivos manipulável que poderá reconfigurar outros equipamentos;
- 14 LED's para indicação da atuação dos relés programáveis com indicação no display do evento atuante;
- Watchdog que supervisiona a integridade da conexão com a coroa potenciométrica, bem como a mudança de TAP quando enviado o comando;
- Caixa de alta resistência mecânica, construída totalmente em alumínio padrão **DIN IEC 61544**;
- Tamanho reduzido 98x98x98xmm;
- 2 anos de garantia;

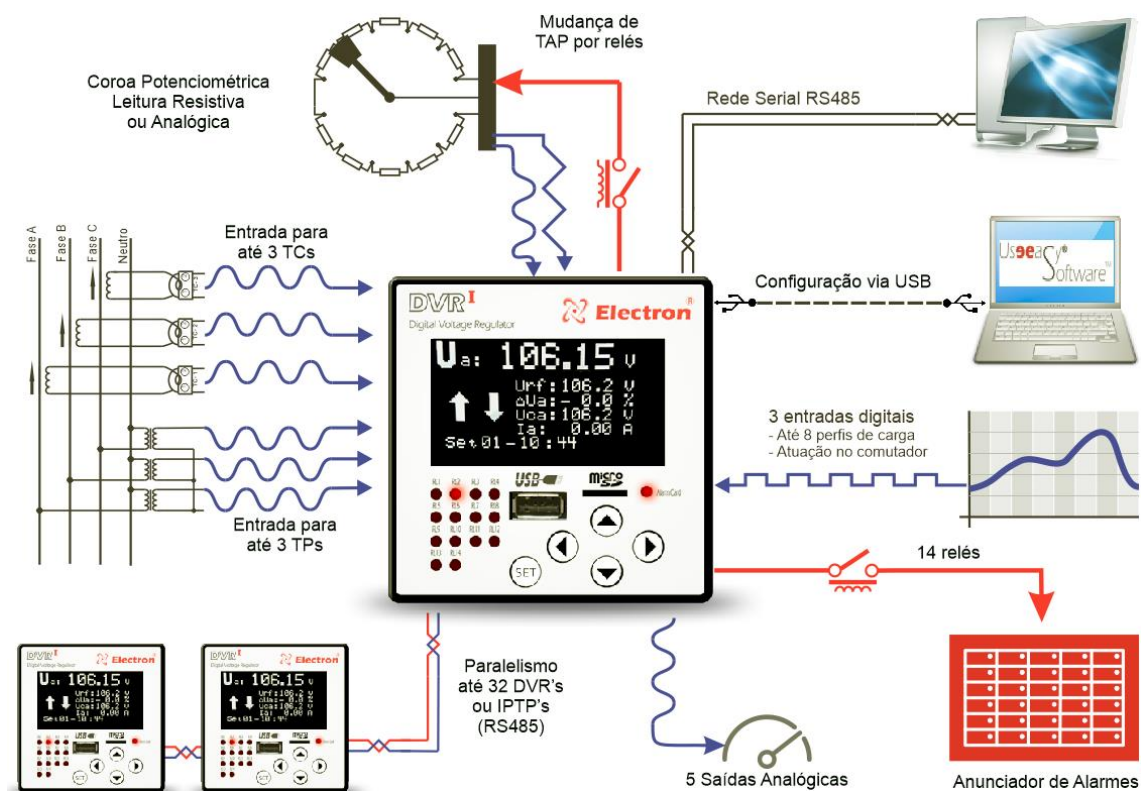
PRINCIPAIS CARACTERÍSTICAS

RELÉ REGULADOR DE TENSÃO – DVR	
Tensão de Operação	48 a 265 Vcc/Vca 50/60Hz;
Temperatura de Operação	-20°C a +70°C;
Consumo	<15W;
Entrada de mediação de Tensão	3 Fases – 0~280 Vca – 46/64 Hz;
Entrada de Medição de Posição;	De 1~51 posições – Coroa de até 5.000 Ohms;
Entrada de Contatos Secos	3 entradas para contatos secos (livre de potencial);
Entrada para Medição de Corrente Elétrica	3 TC's Split Core de 0 a 10 ^a ;
Opções das Saídas Analógicas e Cargas Máxima (5saídas configuráveis no equipamento)	0 ... 1mA – 8000 Ohms;
	0 ... 5mA – 1600 Ohms;
	0 ... 10mA – 800 Ohms;
	0 ... 20mA – 400 Ohms;
	4 ... 20mA – 400 Ohms;
Erro Máximo das Entradas de Medição	0,25% do fim da escala;
Erro Máximo de Saída analógica	0,25% do fim da escala;
Contatos de Saídas	14 – Livres de potencial e programáveis;
Potência Máxima de chaveamento	40W / 250VA;
Tensão Máxima de Chaveamento	250 Vca/Vcc;
Corrente Máxima de condução	6,0 A;
Porta de Comunicação Serial de Rede	MODBUS RTU e DNP3 L2 (slave);
Auto Baud Rate e/ou Velocidade Fixa	2.400 a 57.600 bts;
Porta Frontal USB	USB 2.0;
Datalogger	MicroSD 2GB para aquisição de dados;
Caixa DIN IEC 61554	98x98x98x mm – Alumínio;
Fixação do equipamento	Montagem Embutida em Painel;
Grau de Proteção (NBR IEC 60529)	IP 40 (Frontal), IP 20 (Conectores);
TRANSFORMADOR DE CORRENTE – TC SPLITCORE/CLAMP	
Faixa de Medição	0 a 10 A;
Erro Máximo das Entradas de Medição	1% do fim da escala;
Linearidade	1% do fim da escala;
Temperatura de Operação	-40°C a +85°C;
Temperatura de Armazenamento	-50°C a +60°C;

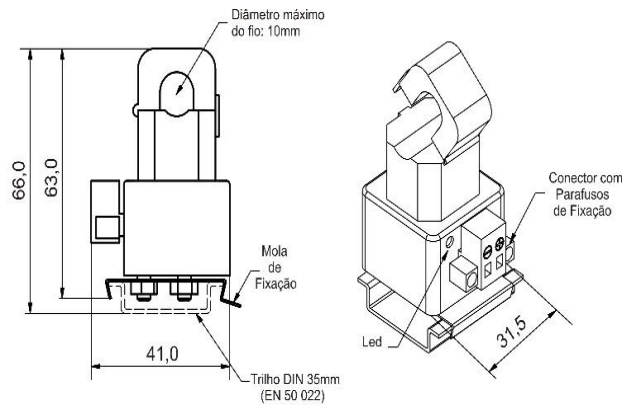
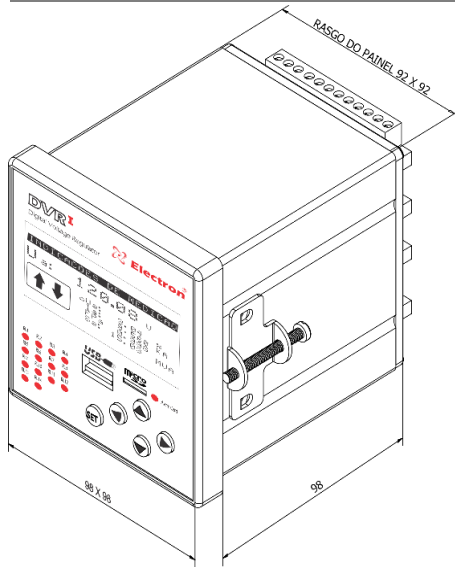
ENSAIOS DE TIPO ATENDIDOS

- Tensão Aplicada (IEC 60255-5): 2kV / 60Hz / 1 min. (contra terra);
- Impulso de Tensão (IEC 60255-5): 1,2/50 µseg. / 5kV / 3 neg. e 3 pos. / 5 seg. Intervalo;
- Descargas Eletrostáticas (IEC 60255-22-2): Modo ar = 8kV / Modo contado = 6 kV;
- Imunidade à perturbação eletromagnética irradiada (IEC61000-4-3): 80 a 1000 MHz / 10V/m;
- Imunidade a transitórios Elétricos Rápidos (IEC60255-22-4): Alim./Entr./Saídas=4KV/comum. 2kV;
- Imunidade a perturbação eletromagnética irradiada (IEC61000-4-3): 80 a 1000MHz/10V/m;
- Imunidade a transitórios elétricos rápidos (IEC60255-22-4):Alim./Entr./Saídas=4KV/comum. 2KV;
- Imunidade a surtos (IEC60255-22-5): fase/neutro 1KV, 5 por polar. (=) – fase-terra/neutro-terra 2kV, 5 por polar (±);
- Imunidade a perturbações Eletromagnéticas conduzidas (IEC61000-4-6): 0,15 a 80 MHz / 10V/m;
- Ensaio Climático (IEC60068-21-14): -40°C +85°C / 72 horas;
- Resistência à Vibração (IEC60255-21-1): 3 eixos / 10 a 150 Hz / 2G / 160 min/eixo;
- Resposta à Vibração (IEC60255-21-1): 3 eixos / 0,075mm-10 a 58 HZ/ 1G de 58 a 150 Hz / 8 min / eixo;

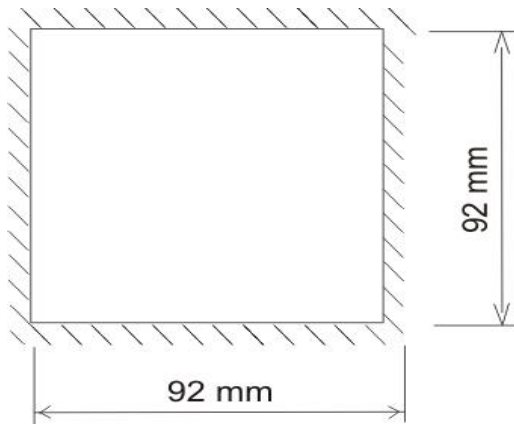
EXEMPLO DE APLICAÇÃO



DIMENSÕES



TC Split core



Rasgo do Painel

ESPECIFICAÇÃO PARA PEDIDO

RELÉ REGULADOR DE TENSÃO DIGITAL

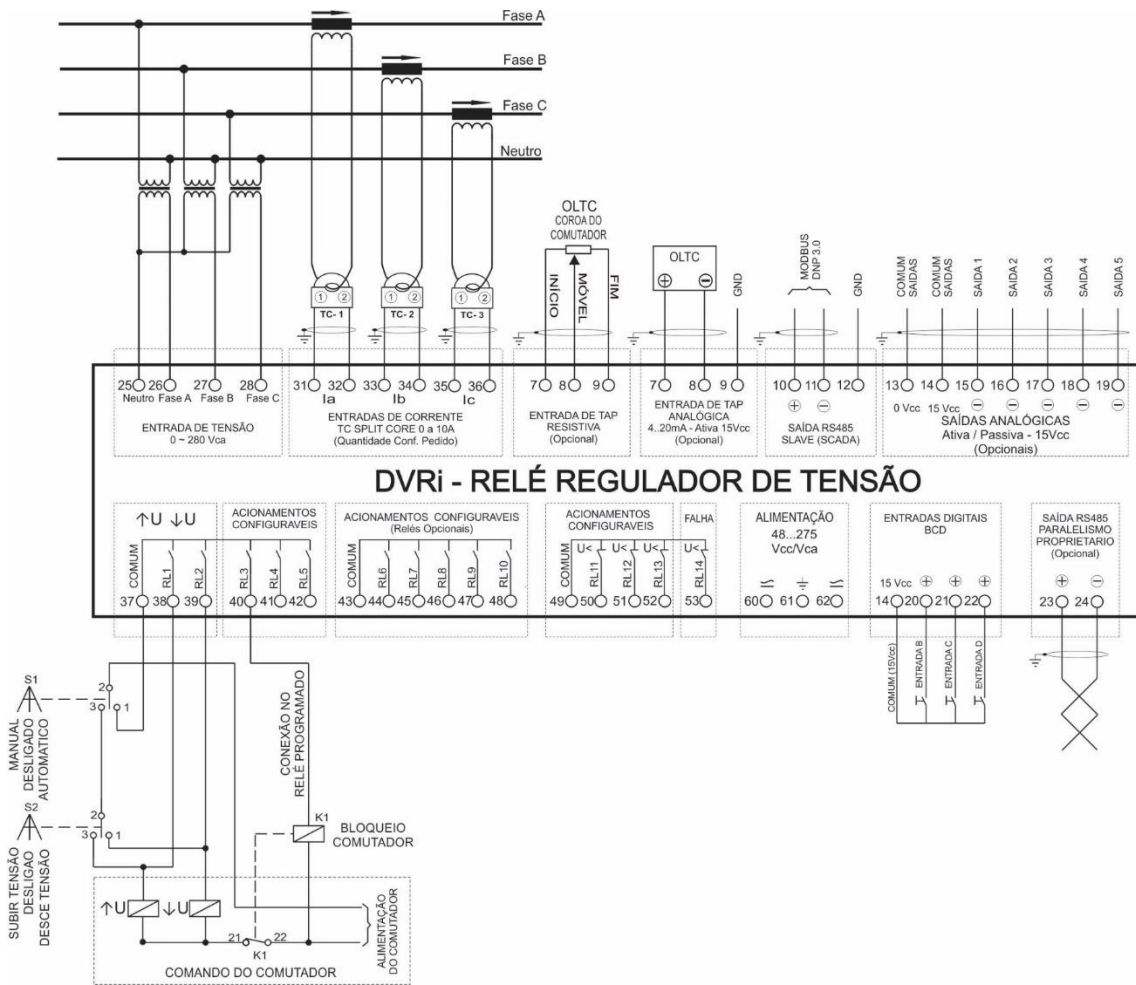
DVR -



Medição de Corrente	
1	1 TC Splitcore
2	2 TC's Splitcore
3	3 TC's Splitcore

Entrada de Medição de TAP	
0	Sem Entrada
1	Entrada Resistiva
2	Entrada Analógica

DIAGRAMA DE LIGAÇÃO



DVRi - RELÉ REGULADOR DE TENSÃO

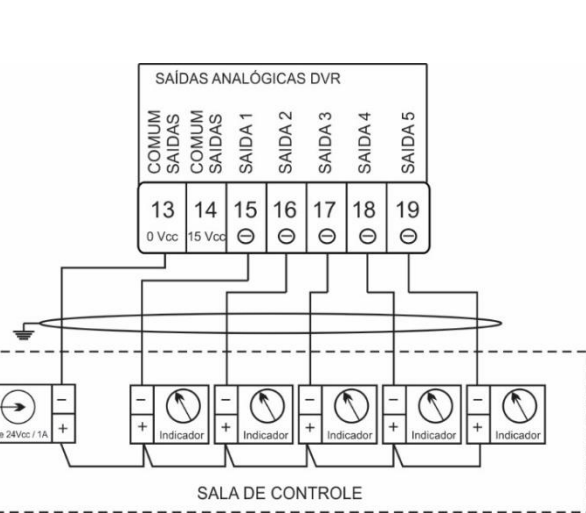


Diagrama para conexões de Indicadores Analógicos com fonte externa.

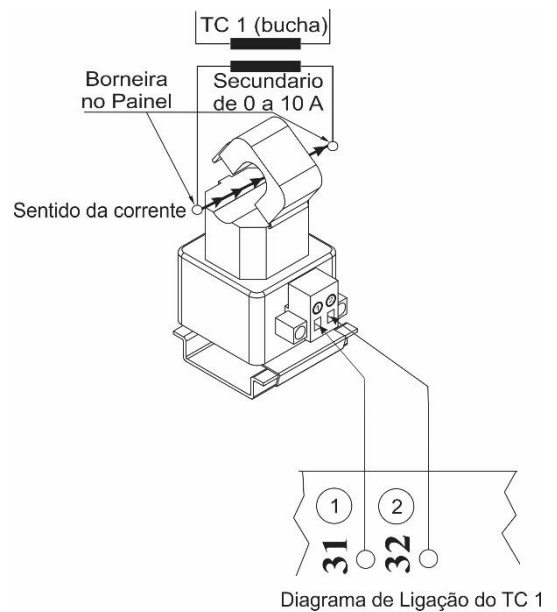


Diagrama de Ligação do TC 1

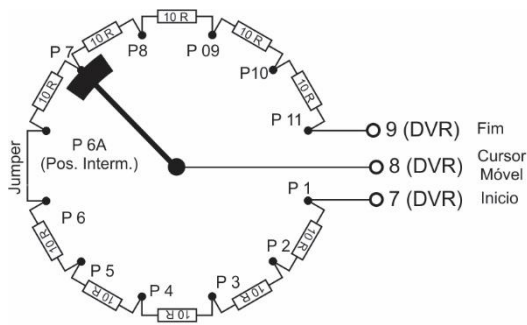


Diagrama de ligação OLTC coroa do comutador

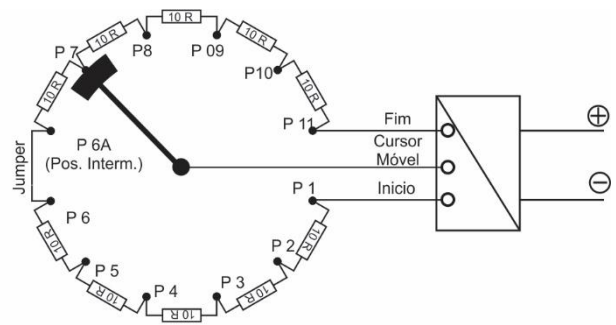
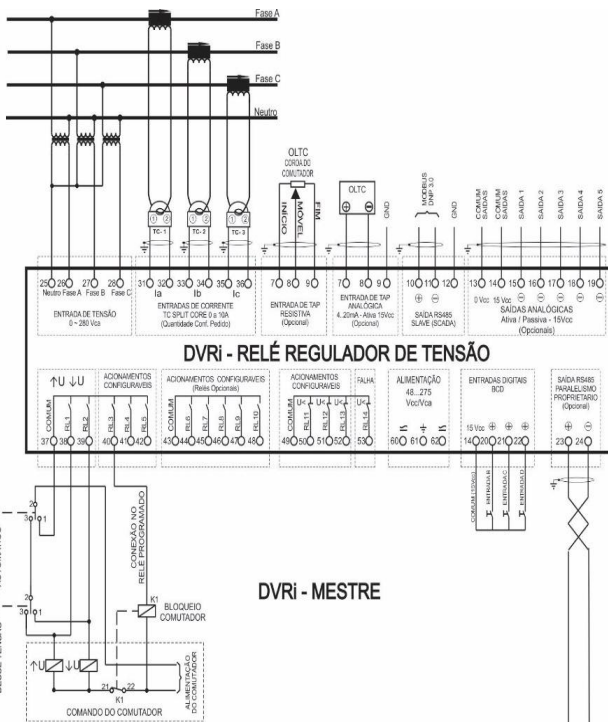
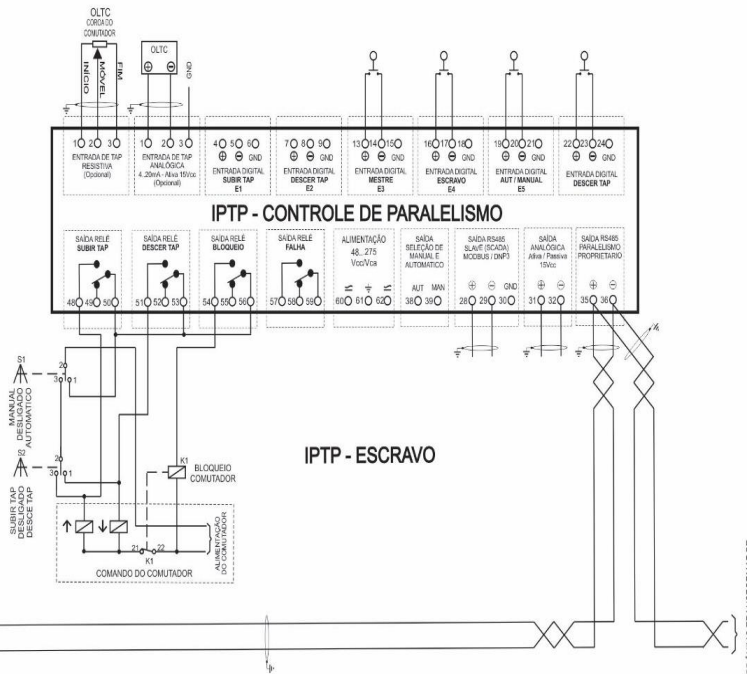


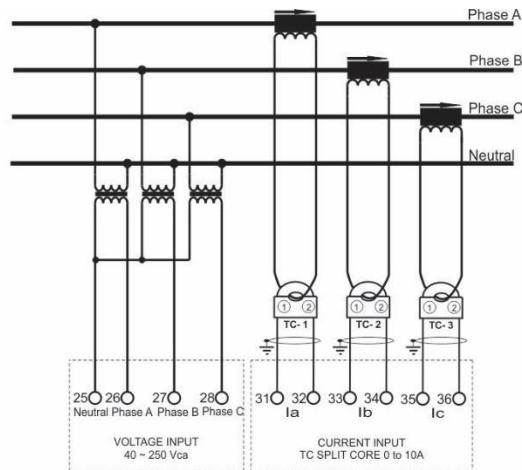
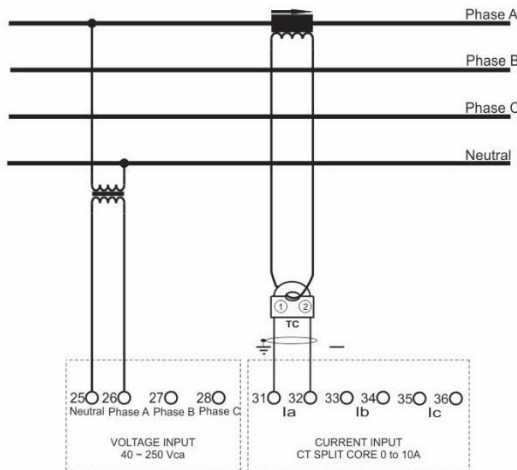
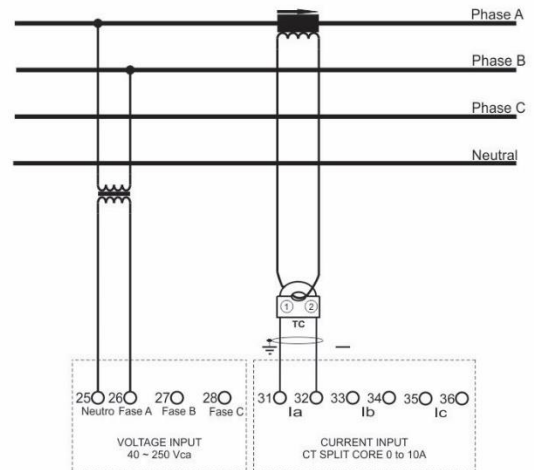
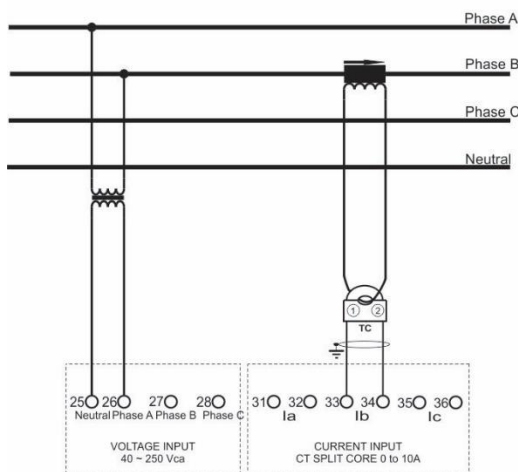
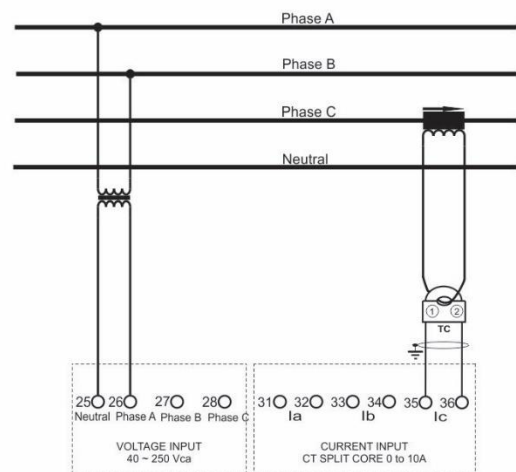
Diagrama de ligação OLTC coroa do comutador 4 a 20mA



DVRI - MESTRE



IPTP - ESCRAVO


MEDIÇÃO DE 3 FASES

**MEDIÇÃO DE 1 FASE
DEFASAGEM DE 0°**

**MEDIÇÃO DE 1 FASE
DEFASAGEM DE 30°**

**MEDIÇÃO DE 1 FASE
DEFASAGEM DE 150°**

**MEDIÇÃO DE 1 FASE
DEFASAGEM DE 270°**