



Manual de Instrução - DVR

Relé Regulador de Tensão



Electron

Tecnologia Digital

Qualidade que gera confiança



Tel. +55 11 4496-3627
Cel. +55 11 94133 7472 (vivo)
www.electron.com.br

Avenida Brasil, 2436 - 13.295-000 - Itupeva - SP - Brasil

Manual Versão 4.0

ÍNDICE

INTRODUÇÃO 1

PRINCIPAIS CARACTERÍSTICAS 2

DADOS TÉCNICOS 3

ENSAIOS DE TIPO ATENDIDOS 3

EXEMPLO DE APLICAÇÃO 4

DIMENSÕES 5

ESPECIFICAÇÃO PARA PEDIDO 5

DIAGRAMA DE LIGAÇÃO 6

Continuação DIAGRAMA DE LIGAÇÃO 7

Continuação DIAGRAMA DE LIGAÇÃO 8

Continuação DIAGRAMA DE LIGAÇÃO 9

CONHECENDO O DVR 10

CONFIGURAÇÃO DO DISPLAY 11

Continuação CONFIGURAÇÃO DO DISPLAY 12

MENU CONF1..... 13

MENU CONF1..... 14

MENU CONF1..... 15

MENU CONF1..... 16

MENU CONF1..... 17

MENU INDIC 18

MENU INDIC 19

MENU PROTE 20

Continuação MENU PROTE 2

MENU REGULA..... 3

Continuação MENU REGULA 4

Continuação MENU REGULA 5

Continuação MENU REGULA 6

Continuação MENU REGULA 7

MENU TRAF0..... 8

MENU COMUT 9

Continuação MENU COMUT 10

MENU COMAN 11

MENU RESET 12

MENU PARAL 13

Continuação MENU PARAL 14

MENU MANUT..... 15

Continuação MENU MANUT 16

COMUNICAÇÃO SERIAL 17

Continuação COMUNICAÇÃO SERIAL 18

Continuação COMUNICAÇÃO SERIAL 19

Continuação COMUNICAÇÃO SERIAL 20

Continuação COMUNICAÇÃO SERIAL 21

Continuação COMUNICAÇÃO SERIAL 22

Continuação COMUNICAÇÃO SERIAL 23

Continuação COMUNICAÇÃO SERIAL 24

Continuação COMUNICAÇÃO SERIAL 25

Continuação COMUNICAÇÃO SERIAL 26

Continuação COMUNICAÇÃO SERIAL 27

Continuação COMUNICAÇÃO SERIAL 28

Continuação COMUNICAÇÃO SERIAL 29

Continuação COMUNICAÇÃO SERIAL 30

Continuação COMUNICAÇÃO SERIAL 31

Continuação COMUNICAÇÃO SERIAL 32

Continuação COMUNICAÇÃO SERIAL 33

Continuação COMUNICAÇÃO SERIAL 34

Continuação COMUNICAÇÃO SERIAL 35

Continuação COMUNICAÇÃO SERIAL 36

Continuação COMUNICAÇÃO SERIAL 37



Electron

Tecnologia Digital

Qualidade que gera confiança



Tel. +55 11 4496-3627
 Cel. +55 11 94133 7472 (vivo)
www.electron.com.br

Avenida Brasil, 2436 - 13.295-000 - Itupeva - SP - Brasil

Continuação	COMUNICAÇÃO SERIAL	38
Continuação	COMUNICAÇÃO SERIAL	39
Continuação	COMUNICAÇÃO SERIAL	40
Continuação	COMUNICAÇÃO SERIAL	41
Continuação	COMUNICAÇÃO SERIAL	42
Continuação	COMUNICAÇÃO SERIAL	43
Continuação	COMUNICAÇÃO SERIAL	44
Continuação	COMUNICAÇÃO SERIAL	45
Continuação	COMUNICAÇÃO SERIAL	46
Continuação	COMUNICAÇÃO SERIAL	47
Continuação	COMUNICAÇÃO SERIAL	48
Continuação	COMUNICAÇÃO SERIAL	49
Continuação	COMUNICAÇÃO SERIAL	50
Continuação	COMUNICAÇÃO SERIAL	51
Continuação	COMUNICAÇÃO SERIAL	52
Continuação	COMUNICAÇÃO SERIAL	53
Continuação	COMUNICAÇÃO SERIAL	54
Continuação	COMUNICAÇÃO SERIAL	55
Continuação	COMUNICAÇÃO SERIAL	56
Continuação	COMUNICAÇÃO SERIAL	57
Continuação	COMUNICAÇÃO SERIAL	58
Continuação	COMUNICAÇÃO SERIAL	59
Continuação	COMUNICAÇÃO SERIAL	60
Continuação	COMUNICAÇÃO SERIAL	61
Continuação	COMUNICAÇÃO SERIAL	62
Continuação	COMUNICAÇÃO SERIAL	63
Continuação	COMUNICAÇÃO SERIAL	64
Continuação	COMUNICAÇÃO SERIAL	65
Continuação	COMUNICAÇÃO SERIAL	66
Continuação	COMUNICAÇÃO SERIAL	67
Continuação	COMUNICAÇÃO SERIAL	68
Continuação	COMUNICAÇÃO SERIAL	69
COMUNICAÇÃO SERIAL – SINALIZAÇÃO DAS GRANDEZA NO DISPLAY		70
COMUNICAÇÃO SERIAL – SINALIZAÇÃO DAS GRANDEZA NO DISPLAY		71
RECOMENDAÇÕES IMPORTANTES		79
TERMO DE GARANTIA.....		79
Exclusão da Garantia:		79
Perda de Garantia:		79
TERMO DE GARANTIA.....		80
Utilização da Garantia:		80
CONTROLE DE REVISÕES		80



INTRODUÇÃO

O **Relé Regulador de Tensão - DVR** foi desenvolvido para monitorar e regular a tensão automaticamente de comutadores sob carga de até 51 posições de TAP (ANSI 90); medir e indicar o desvio da tensão de referência; e controlar, através de comandos no comutador, a tensão de linha da rede considerando as compensações de acordo com os perfis de carga previamente programados com até 8 conjuntos de valores diferentes com entrada por horário pré-estabelecido ou por comando externo.

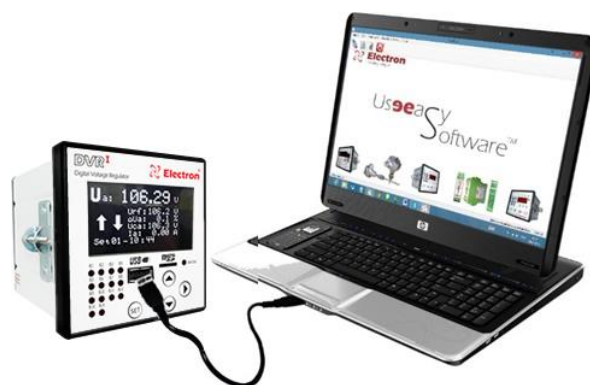
Como referência o **DVR** pode:

- monitorar até 3 TP's (3 fases)
- medir as correntes de até 3 TC's (3 fases)
- medir e indicar a posição do TAP atual, máximo, mínimo e anterior
- indicar as potências Ativa, Reativa e Aparente
- calcular o fator de potência ($\cos \phi$) de cada fase medida com defasagem entre TP e TC de 0° até 330° com reconhecimento e cálculo automático
- atuar a proteção de bloqueio do comutador quando há sobrecorrente, subcorrente, sobretensão, subtensão e inversão de fluxo de corrente
- monitorar a quantidade de comutação e desgaste dos contatos do comutador por corrente interrompida e número de comutações com a função de monitoramento de comutador.

O hardware do DVR utiliza componentes eletrônicos de última geração tipo SMD com tamanhos reduzidos de até 0,04" x 0,02" que são inseridos nas placas com máquina automática tipo **PickandPlace** com alinhamento a laser. A fim de garantir a qualidade das montagens, as placas são inspecionadas por máquina (**AIO**) câmeras automáticas sem interferência humana para garantir que toda tecnologia implementada no produto tenha o melhor rendimento para o usuário por um período de vida muito mais longo. Os principais componentes são de classe militar para uso em condições extremas de aplicação, suportando severas condições de trabalho. Podem ser instalados diretamente no painel do transformador de potência ou reatores, em painéis no pátio de subestações de energia (-20°C até 70°C), plataformas marítimas, indústrias químicas (placas resinadas e protegidas) ou ainda locais sujeitos a abalos sísmicos. Todos esses benefícios utilizados são fruto de muitos anos de experiência e pesquisa. Nossos projetos atendem aos níveis de exigências, suportabilidade e confiabilidade de acordo com as normas mais exigentes do mundo, IEC, DIN, IEEE e ABNT.



ENTRADA DE CARTÃO DE MEMÓRIA
MICRO SDCARD



ENTRADA USB PARA PARAMETRIZAÇÃO



PRINCIPAIS CARACTERÍSTICAS

- Display legível em qualquer condição de iluminação LCD com backlight com capacidade gráfica 128 x 64 pixels.
- Tensão de alimentação de ± 48 a 260 Vcc ou Vca-50/60Hz;
- Temperatura de operação de -20°C a 70°C ;
- Temperatura de Armazenagem de -50°C a 40°C ;
- Função multimedidor, indicação de tensão (Vca) das 3 Fases na tela, indicação de corrente (AC) das 3 Fases, desvio percentual e valor da tensão de referência, potências ativa, reativa e aparente das 3 Fases, percentual de carga do transformador, fator de potência ($\cos \phi$) e frequência das 3 Fases;
- Defasagem TP/TC ajustável de 0 a 330° , permitindo conexões de TP e TC em fases diferentes ou nas 3 fases;
- 3 entradas de corrente que utilizam TC's seccionáveis tipo Split-core para medir até 10 Amperes (AC);
- 1 entrada resistiva (3 fios) para até 5.000 Ohms ou analógica de 4 a 20mA para indicação de até 51 posições de TAP com reconhecimento automático do passo da coroa potenciométrica;
- USB 2.0 frontal para parametrização através do software UseEasy™;
- 1 Saída Digital Rs485 (**ANSI/TIA/EIA-485-A**) em fibra ótica ou 2 fios com protocolo slave **Modbus RTU** e **DNP 3 (Level 2)** para acesso remoto a todos os parâmetros medidos;
- Auto Baud Rate de 2.400 a 57.600 bps (Detecta Automaticamente a velocidade da rede de Comunicação);
- 1 Saída Digital Rs485 (**ANSI/TIA/EIA-485-A**) com protocolo **Proprietário (Slave/master)** para gerenciamento de paralelismo de até 32 dispositivos **DVR's** ou **IPTP**;
- 8 conjuntos de ajuste para compensação de queda na linha por ajustes de resistência e reatâncias ou pelo método simplificado de percentual de queda de tensão, (compensação Z) com programação por horário ou comando externo;
- Tempos de atuação independentes para subir e baixar tensão, com modos de temporização linear, linear em degraus ou curva inversa;
- Bloqueio do CDC em caso de sobrecorrente, corrente reversa e subtensão configurável pelo usuário,
- Bloqueio do CDC ou diminuição rápida de tensão;
- Bloqueio automático do comutador disparado;
- 14 Relés programáveis de 6 Amperes/250 Vca;
- 3 entradas digitais programáveis (Contato Seco);
- 5 Saídas Analógicas configuráveis podendo ser de 0a1, 0a5, 0a10, 0a20 ou 4 a 20mA para todos os canais medidos;
- 1 Entrada frontal para cartão MicroSD 8Gb para aquisição de dados (Datalogger);
- Entrada de medição por coroa potenciométrica; resistiva (até 5.000 Ohms) ou loop de corrente 4-20mA;
- Leitura total da resistência da coroa potenciométrica e calibração automática do número de passos;
- Indicação da Leitura numérica simples, numérica bilateral e alfanumérica;
- Comandos Remotos através de conexões cabeadas das entradas digitais ou comunicação Modbus RTU e DNP 3 L2 para dar os comandos de SUBIR / BAIXAR tensão ou selecionar o conjunto de regulação.
- Avisos de Eventos no display com exibição do nome do alarme e o relé que disparou;
- Através do software UseEasy todos os parâmetros do equipamento podem ser salvos em arquivo manipulável que poderá reconfigurar outros equipamentos;
- 14LEDs para indicação da atuação dos relés programáveis com indicação no display do evento atuante;
- Watchdog que supervisiona a integridade da conexão com a coroa potenciométrica, bem como a mudança de TAP quando enviado o comando;
- Caixa de alta resistência mecânica, construída totalmente em alumínio padrão **DIN IEC 61554**;
- Tamanho reduzido 98x98x98mm;
- Fácil parametrização e utilização;
- 2 anos de garantia.

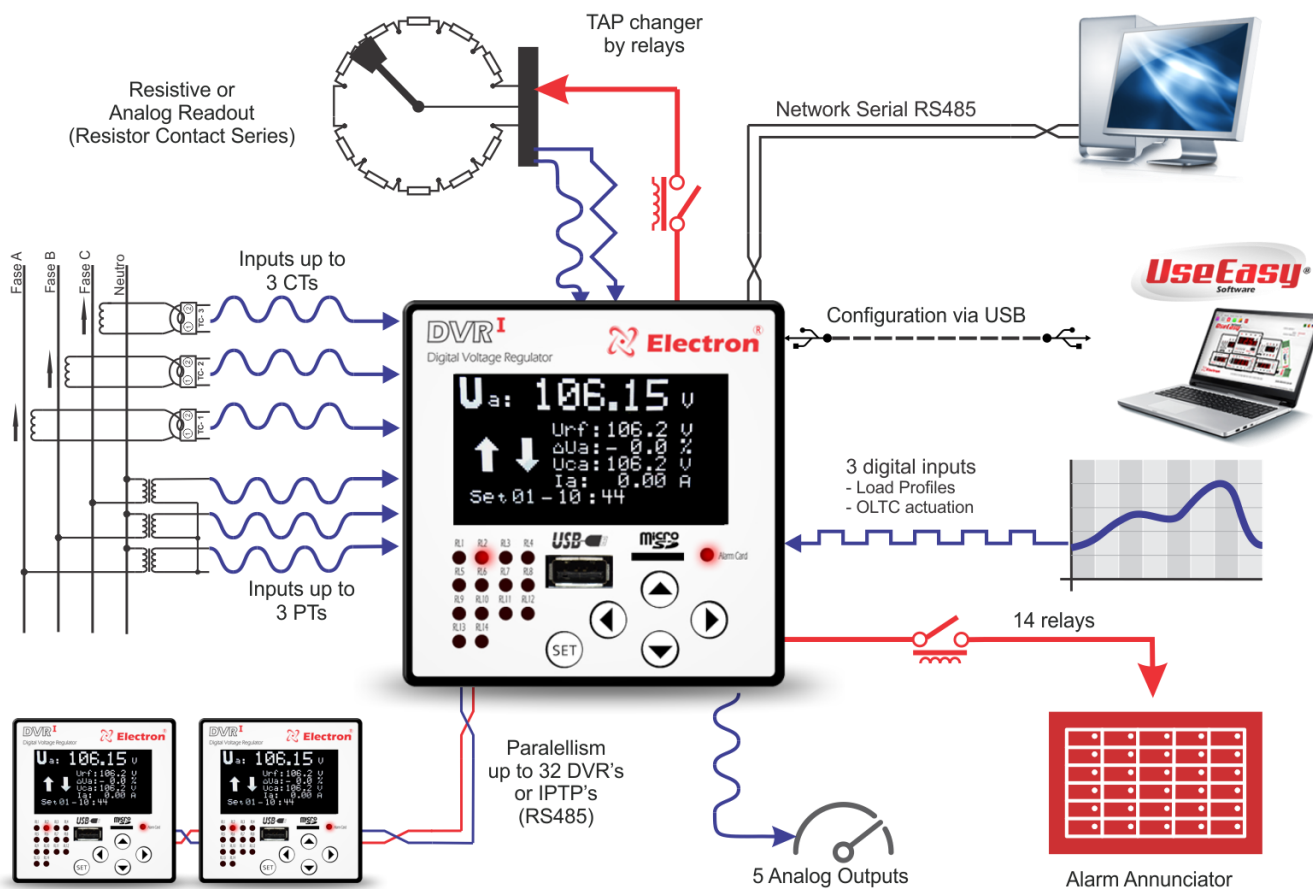
DADOS TÉCNICOS

RELÉ REGULADOR DE TENSÃO – DVR	
Tensão de Operação	48 a 265 Vcc/Vca 50/60 Hz
Temperatura de Operação	-20 a + 70 °C
Consumo	< 15 W
Entrada de Medição de Tensão	3 Fases – 0~280 Vca-46/64 Hz
Entrada de Medição de Posição	De 1~51 posições – coroa até 5.000 Ohms
Entrada de Contatos Secos	3 entradas para contatos secos (livre de potencial)
Entrada para Medição de Corrente	3 TC's Split Core de 0 a 10A
Opções das Saídas Analógicas e Cargas Máxima (5 saídas configuráveis no equipamento)	0 ... 1mA - 8000 Ohms
	0 ... 5mA - 1600 Ohms
	0 ... 10mA - 800 Ohms
	0 ... 20mA - 400 Ohms
	4 ... 20mA - 400 Ohms
Erro Máximo das Entradas de Medição	0,25% do fim da escala
Erro Máximo da Saída Analógica	0,25% do fim da escala
Contatos de Saídas	14 – Livres de Potencial e programáveis.
Potência Máxima de Chaveamento	70 W / 250 VA
Tensão Máxima de Chaveamento	250 Vca/Vcc
Corrente Máxima de Condução	6,0 A
Porta de Comunicação Serial Rede	Rs485 (ANSI/TIA/EIA-485-A)
Porta de Comunicação Paralelismo	Rs485 (ANSI/TIA/EIA-485-A)
Protocolo de Comunicação	Modbus RTU e DNP 3 Level 2 (Slave)
Auto Baud Rate e ou velocidade fixa	2.400 a 57.600 bps
Porta Frontal USB	USB 2.0
Datalogger	MicroSD 2Gb para aquisição de dados
Caixa DIN IEC 61554	98 x 98 x 98 mm – Alumínio
Fixação do equipamento	Montagem Embutida em Painel
Grau de Proteção (NBR IEC 60529)	IP40 (Frontal), IP 20 (Conectores)
Transformador de Corrente - TC Split core	
Faixa de Medição	0 a 10 A
Erro Máximo das Entradas de Medição	1% do fim da escala
Linearidade	1% do fim da escala
Temperatura de Operação	-40 a +85°C
Temperatura de Armazenamento	-50 a +60°C

ENSAIOS DE TIPO ATENDIDOS

- Tensão Aplicada (IEC 60255-5): 2kV / 60Hz / 1 min. (contra terra);
- Impulso de Tensão (IEC 60255-5): 1,2/50 µseg. / 5kV / 3 neg. e 3 pos. / 5 seg. Intervalo;
- Descargas Eletrostáticas (IEC 60255-22-2): Modo ar = 8kV / Modo contado = 6 kV;
- Imunidade à perturbação eletromagnética irradiada (IEC61000-4-3): 80 a 1000 MHz / 10V/m;
- Imunidade a transitórios Elétricos Rápidos (IEC60255-22-4): Alim./Entr./Saídas=4KV/comum. 2kV;
- Imunidade a Surtos (IEC60255-22-5): fase/neutro 1kV, 5 por polar. (±) - fase-terra/neutro-terra 2kV, 5 por polar (±);
- Imunidade a perturbações Eletromagnéticas conduzidas (IEC61000-4-6): 0,15 a 80 MHz / 10V/m;
- Ensaio Climático (IEC60068-21-14): -40°C + 85°C / 72 horas;
- Resistência à Vibração (IEC60255-21-1): 3 eixos / 10 a 150Hz / 2G / 160min/eixo;
- Resposta à Vibração (IEC60255-21-1): 3 eixos / 0,075mm-10 a 58 Hz / 1G de 58 a 150 Hz / 8min/eixo;

EXEMPLO DE APLICAÇÃO

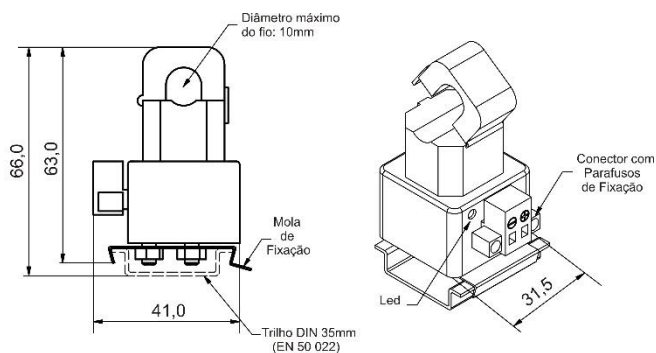
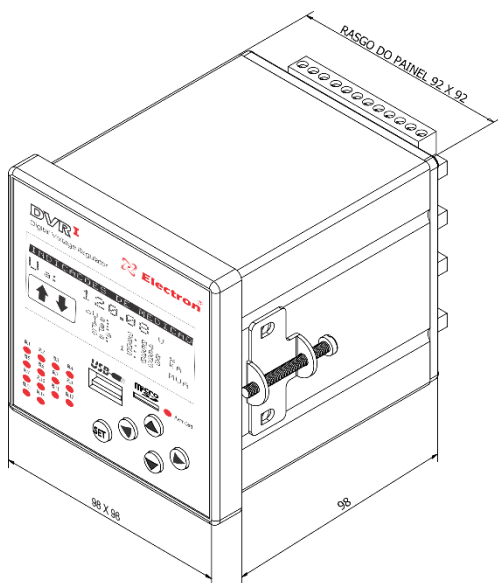


Electron
Tecnologia Digital
Qualidade que gera confiança

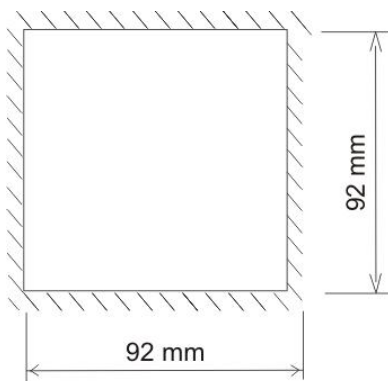


Tel. +55 11 4496-3627
Cel. +55 11 94133 7472 (vivo)
www.electron.com.br
Avenida Brasil, 2436 - 13.295-000 - Itupeva - SP - Brasil

DIMENSÕES



TC Split core



Rasgo do Painel

ESPECIFICAÇÃO PARA PEDIDO

Relê Regulador de Tensão DVRi -

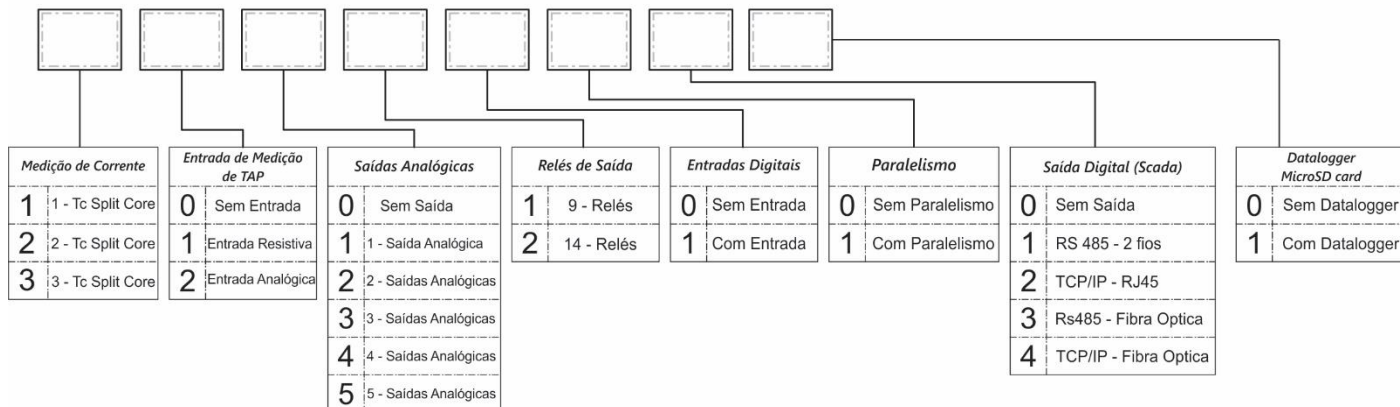
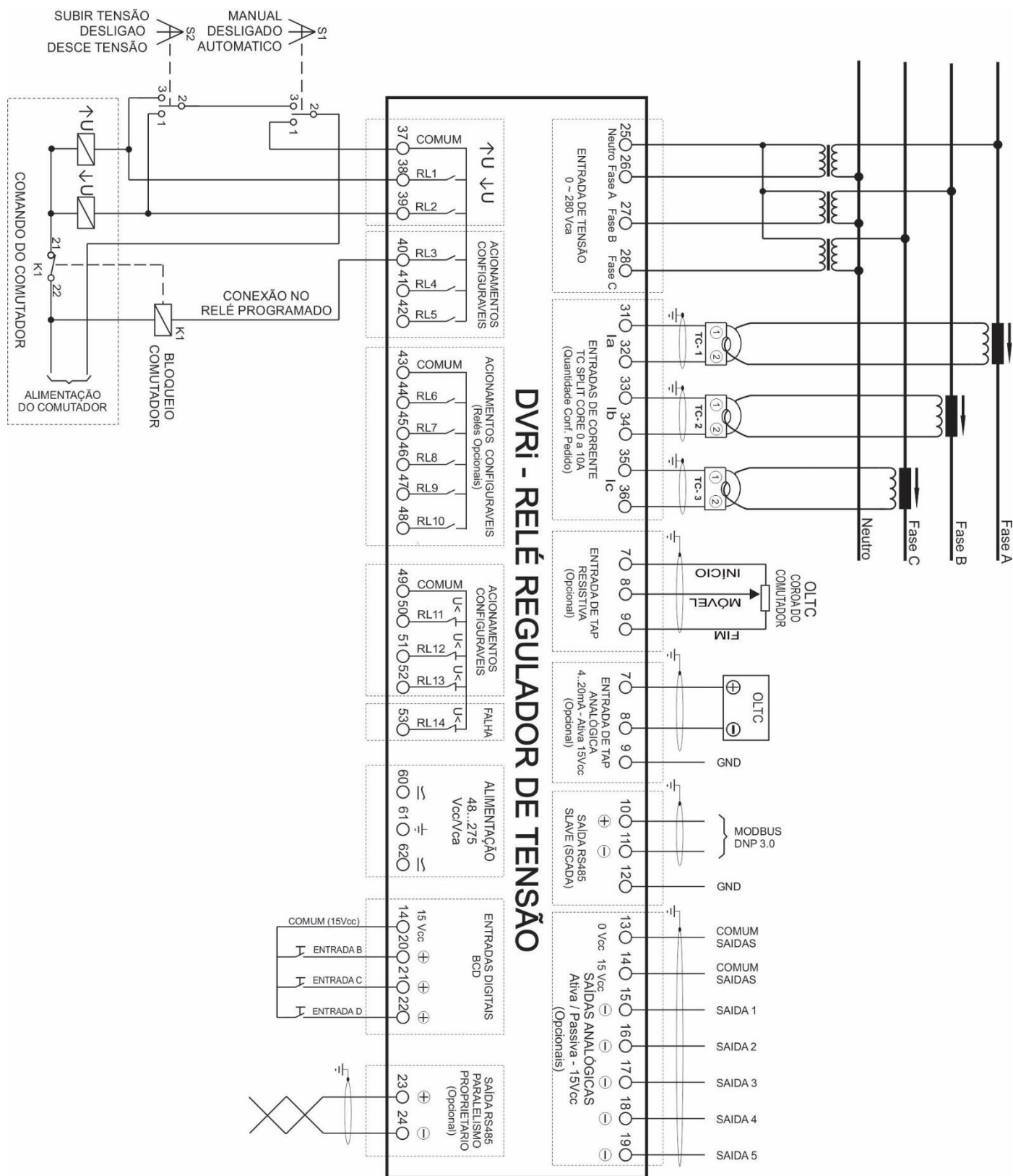


DIAGRAMA DE LIGAÇÃO



Continuação DIAGRAMA DE LIGAÇÃO

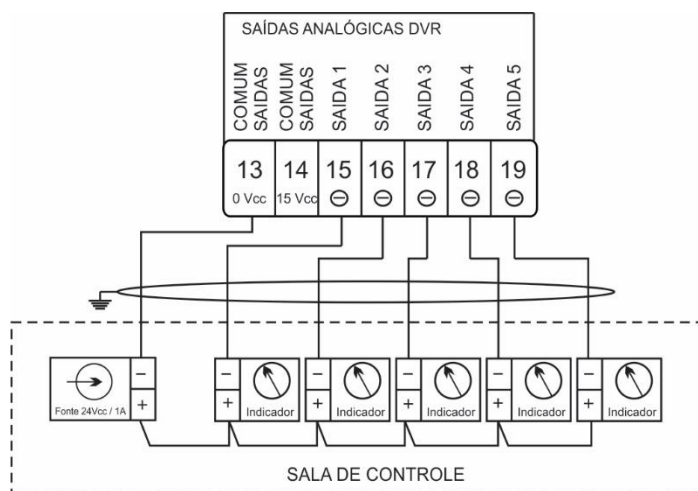


Diagrama para conexões de Indicadores Analógicos com fonte externa.

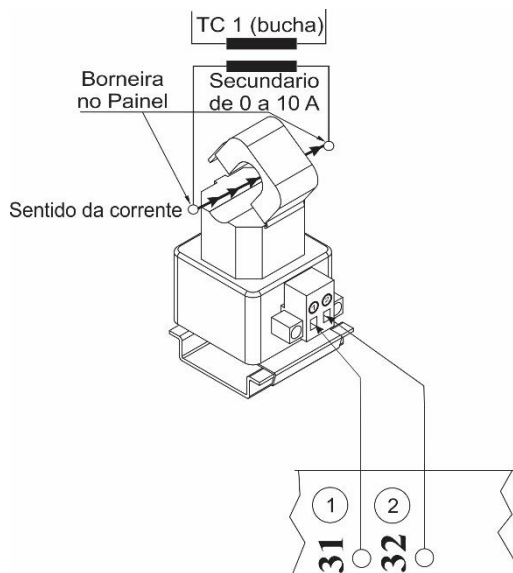


Diagrama de Ligação do TC 1

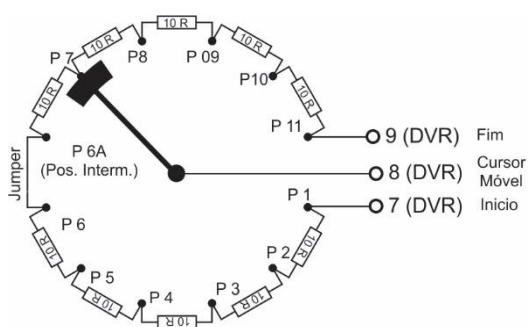


Diagrama de ligação OLTC coroa do comutador

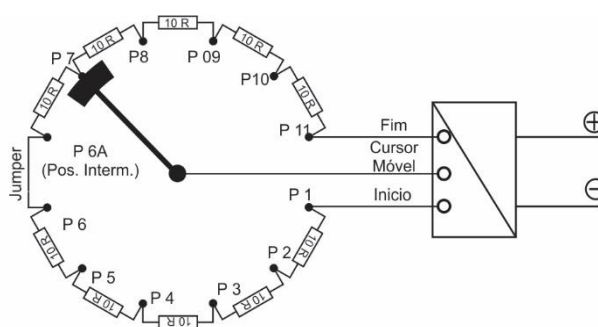
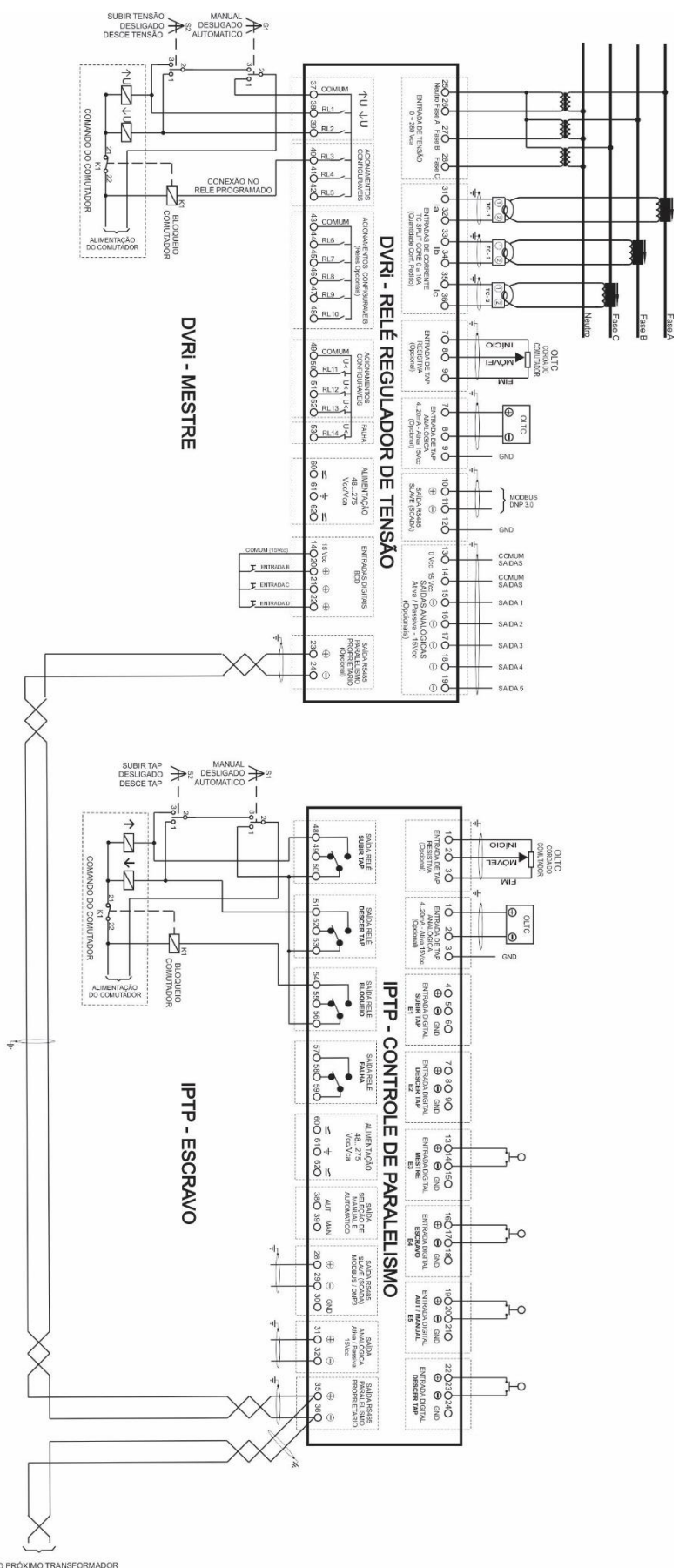


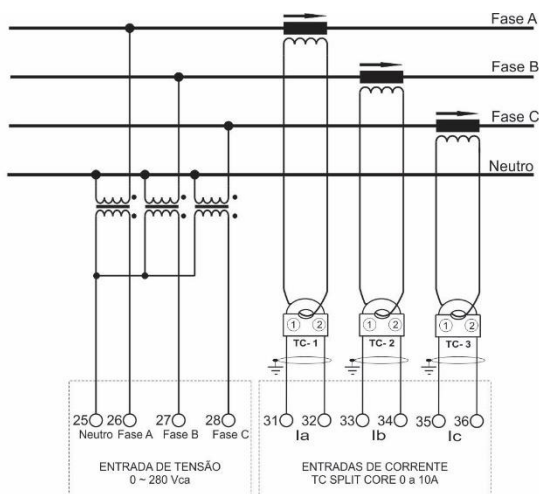
Diagrama de ligação OLTC coroa do comutador 4 a 20mA

Continuação **DIAGRAMA DE LIGAÇÃO**

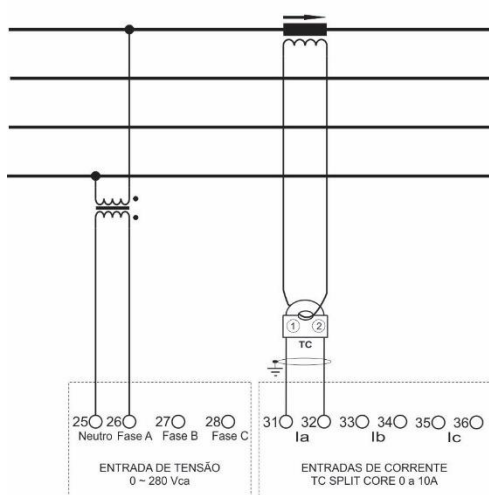


- PARALELISMO DVRI + IPTP;
- * CHAVE EXTERNA MANUAL AUTOMÁTICO/SUBIR E DESCER;
- * LEITURA DE CORRENTE E TENSÃO NAS 3 FASES;
- * ENTRADA DE SINAL

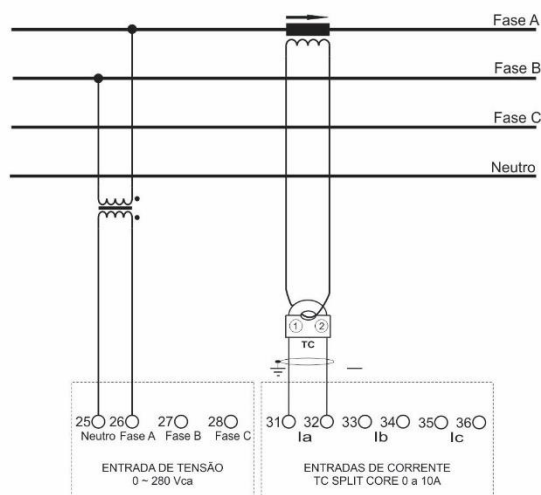
Continuação **DIAGRAMA DE LIGAÇÃO**



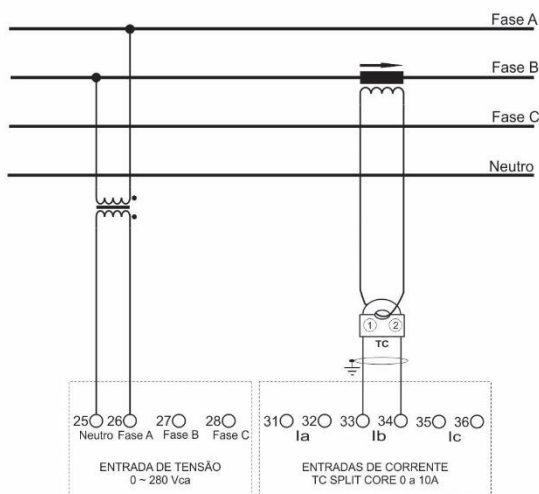
MEIÇÃO DAS 3 FASES



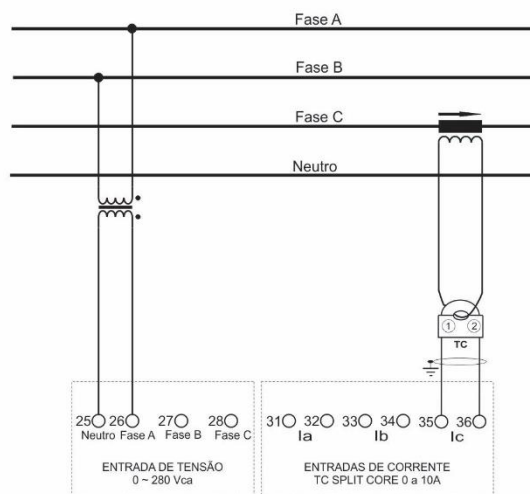
**MEIÇÃO DE 1 FASE
DEFASAGEM 0°**



**MEIÇÃO DE 1 FASE
DEFASAGEM 0°**



**MEIÇÃO DE 1 FASE
DEFASAGEM 150°**



**MEIÇÃO DE 1 FASE
DEFASAGEM 270°**



Electron

Tecnologia Digital

Qualidade que gera confiança



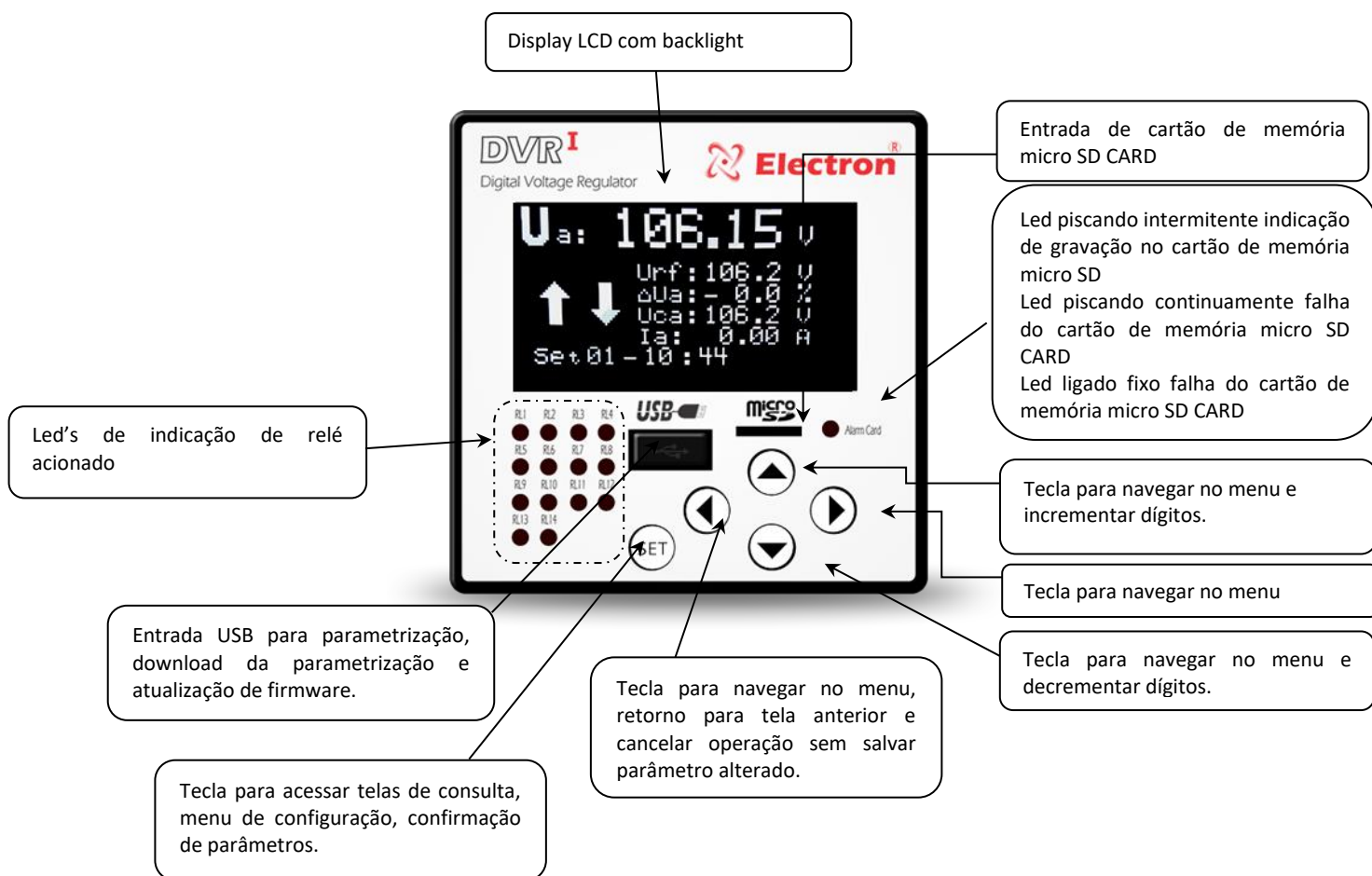
Tel. +55 11 4496-3627

Cel. +55 11 94133 7472 (vivo)

www.electron.com.br

Avenida Brasil, 2436 - 13.295-000 - Itupeva - SP - Brasil

CONHECENDO O DVR



CONFIGURAÇÃO DO DISPLAY

Para acessar a configuração do display é necessário que esteja em modo de apresentação das leituras. Pressione a tecla para ▼ para selecionar um dos cinco campos, com a tecla ◀ ou ▶ selecione a variável desejada que seja apresentada no campo e pressione a tecla **SET**. Para sair da tela de configuração do display navegue com a tecla ▲ ou ▼ até a opção voltar e pressione a tecla **SET**.

O display possui 5 (cinco) campos para indicação de grandezas, que podem ser configurado com as seguintes opções abaixo:

Obs. A variável só estará disponível para apresentação no display se o DVR estiver configurado para realizar a leitura da grandeza.

Variáveis que podem ser indicadas no display	Forma de apresentação	Unidade
Posição de TAP atual	$P_{TAP} : 0$	---
Tensão no secundário do TP fase a	$U_a : 0.00$	V
Tensão no primário do TP fase A	$U_A : 0.00$	kV
Tensão no secundário do TP fase b	$U_b : 0.00$	V
Tensão no primário do TP fase B	$U_B : 0.00$	kV
Tensão no secundário do TP fase c	$U_c : 0.00$	V
Tensão no primário do TP fase C	$U_C : 0.00$	kV
Corrente no secundário do TC fase a	$I_a : 0.00$	A
Corrente no primário do TC fase A	$I_A : 0.00$	kA
Corrente no secundário do TC fase b	$I_b : 0.00$	A
Corrente no primário do TC fase B	$I_B : 0.00$	kA
Corrente no secundário do TC fase c	$I_c : 0.00$	A
Corrente no primário do TC fase C	$I_C : 0.00$	kA
Potência aparente no secundário fase a	$S_a : 0.00$	VA
Potência aparente no primário fase A	$S_A : 0.00$	MVA
Potência aparente no secundário fase b	$S_b : 0.00$	VA
Potência aparente no primário fase B	$S_B : 0.00$	MVA
Potência aparente no secundário fase c	$S_c : 0.00$	VA
Potência aparente no primário fase C	$S_C : 0.00$	MVA
Potência ativa no secundário fase a	$P_a : 0.00$	W
Potência ativa no primário fase A	$P_A : 0.00$	MW
Potência ativa no secundário fase b	$P_b : 0.00$	W
Potência ativa no primário fase B	$P_B : 0.00$	MW
Potência ativa no secundário fase c	$P_c : 0.00$	W



Continuação CONFIGURAÇÃO DO DISPLAY

Variáveis que podem ser indicadas no display	Forma de apresentação	Unidade
Potência ativa no primário fase C	$P_c: 0.00$	MW
Potência reativa no secundário fase a	$Q_a: 0.00$	VAr
Potência reativa no primário fase A	$Q_A: 0.00$	MVAr
Potência reativa no secundário fase b	$Q_b: 0.00$	VAr
Potência reativa no primário fase B	$Q_B: 0.00$	MVAr
Potência reativa no secundário fase c	$Q_c: 0.00$	VAr
Potência reativa no primário fase C	$Q_C: 0.00$	MVAr
Fator de potência fase A	$FP_a : 0.000$	---
Fator de potência fase B	$FP_b : 0.000$	---
Fator de potência fase C	$FP_c : 0.000$	---
Tensão na carga fase A calculada	$U_{c_A}: 0.00$	kV
Varição percentual de tensão no secundário do TP na fase a	$\triangle U_a: 0.00$	%
Varição percentual de tensão na carga da fase a calculada	$\triangle U_{a_c}: 0.00$	%
Tensão na carga fase B calculada	$U_{c_B}: 0.00$	kV
Varição percentual de tensão no secundário do TP da fase b	$\triangle U_b : 0.00$	%
Varição percentual de tensão na carga da fase B calculada	$\triangle U_{b_c}: 0.00$	%
Tensão na carga fase C calculada	$U_{c_C}: 0.00$	kV
Varição percentual de tensão no secundário do TP da fase c	$\triangle U_c : 0.00$	%
Varição percentual de tensão na carga da fase C calculada	$\triangle U_{c_c}: 0.00$	%
Tensão de referência	$U_{Ref} : 0.00$	V
Frequência	$F_{req} : 0.00$	Hz
Percentual de carregamento no enrolamento da fase A	$\%T_{c_A} : 0.00$	%
Percentual de carregamento no enrolamento da fase B	$\%T_{c_B} : 0.00$	%
Percentual de carregamento no enrolamento da fase C	$\%T_{c_C} : 0.00$	%



MENU CONFI

O menu **confi.** é para configurar os seguintes parâmetros:

- Conf. Display Oled;
- Conf. SaídaRS485;
- Saída de Correntes;
- Conf. Log. SDCard;
- Conf. Data/Hora;
- Entrada Digital;
- Alteração de senha;
- Rele – Acionamento;
- Idioma / Language;
- Teste Acionamento;

Para acessar o menu **confi.** com o display em modo de apresentação das leituras. Pressione a tecla **SET** o display apresentara na parte inferior uma tela de menu, com a tecla ► navegue até o menu **confi**, pressione a tecla **SET**.

O menu **confi** possui senha para sua navegação, logo em seguida ao ser pressionado a tecla SET, aparecerá no display um número de quatro dígitos, “lembrete de senha” na parte superior e ao centro **0000**. Utilize a tecla ▲ ou ▼ para alterar os digito, para confirmar o número escolhido e passar para o próximo número pressione a tecla ►, para retornar ao número anterior pressione a tecla ◀. Confirmando os quatro dígitos pressione a tecla **SET**, se a senha estiver correta entrará no menu de configuração mostrando as opções de configuração. Caso a senha estiver incorreta aparecer uma mensagem “senha incorreta” na parte inferior do display e apresentará novamente **0000**.

Depois de inserir a senha o DVR só irá pedir senha novamente quando retornar a sua tela de indicação de medição, caso continue fazendo configuração em outros menus que possua senha o DVR não irá pedir a senha novamente.

De fabrica a senha do DVR é 0000. Em caso de perda ou esquecimento da senha entre em contato com Electron do Brasil informando o lembrete de senha.

Para navegar pelo menu de configuração utilizando as teclas ▲▼. Para entrar na opção desejada pressione a tecla SET ou ►, para alterar o valor das variáveis utilize as teclas ▲▼ e pressione a tecla SET para confirmar a alteração, para cancelara operação pressione a tecla ◀. Automaticamente a variável retornará o seu valor anterior.

Menu	Parâmetro	Variável	Descrição
Conf. Display Oled	➤ Menu para realizar a configuração no modo de apresentação do display e realizar teste de funcionamento dos led's e display.		
	Contrast	❖	Sub menu para configurar o contraste do display de Oled.
		0 a 255	Valor de Configuração do contraste do display.
	Modo Display	❖	Sub menu para configurar o modo de visualização da tela do Display Oled.
		Black White	Black – Tela preta escrita em Branco; White – Tela branca escrita em preto.
	Apresentação	❖	Sub menu para configurar o modo de apresentação das grandeza na primeira linha do display principal.
Fixo Scan		Fixo – Apresentará apenas uma grandeza na linha 1, de acordo com a escolha do usuário; Scan – Será realizado um Rotacionamento do conjunto de grandezas escolhida pelo usuário (Para realizar o conjunto destas grandezas utilize o software UseEasy).	
Teste Led e Display	❖	Sub menu para realizar o teste de acionamentos dos Led e Tela do display Oled.	
	----	Pressionando a tecla set irá acender todos os led e inverter o modo de escrita do display.	
Conf. SaidaRS485	➤ Menu para realizar a configuração dos parâmetros da rede de comunicação Serial(Scada).		
	Protocolo	❖	Sub menu para configurar o tipo de Protocolo de Comunicação.
		MBUS DNP	▪ MBUS - Protocolo de comunicação como Modbus RTU; ▪ DNP - Protocolo de comunicação como DNP L2;
	Endereço	❖	Sub menu para configurar o tipo de Protocolo de Comunicação:
1 a 254		Cada equipamento conectado à rede RS485 (borne 10, 11 e 12) deve possuir um único endereço diferente dos demais, de modo que o supervisor possa identifica - lo.	

MENU CONFL.

Menu	Parâmetro	Variável	Descrição
Conf. SaídaRS485	Baudratekbps	❖ Sub menu para configurar a velocidade de comunicação Serial:	
		Auto	▪ AUTO - Detecta automaticamente a velocidade de comunicação;
		2.4	▪ 2.4- Velocidade de comunicação fixa em 2400 bps.
		4.8	▪ 4.8- Velocidade de comunicação fixa em 4800 bps.
		9.6	▪ 9.6- Velocidade de comunicação fixa em 9600 bps.
	Paridade	❖ Sub menu par configurar a paridade de comunicação, ou seja, último bit a ser transmitido na mensagem para verificação da integridade dos dados.	
19.2		▪ 19.2- Velocidade de comunicação fixa em 19200 bps.	
38.4		▪ 38.4- Velocidade de comunicação fixa em 38400 bps.	
Proteção Rede	57.6	▪ 57.6- Velocidade de comunicação fixa em 57600 bps.	
	❖ Sub menu para configurar a proteção da rede serial.		
Saídas de Corrente	Escala	➤ Menu para configurar o tipo e range das Saída de Corrente.	
		❖ Sub menu para configuração das saídas de corrente (Saídas analógicas).	
	Saída 1 a 5	0-1 mA	▪ 0-1 mA Configura a saída de corrente para 0 a 1 mA.
		0-5 mA	▪ 0-5 mA Configura a saída de corrente para 0 a 5 mA.
		0-10 mA	▪ 0-10 mA Configura a saída de corrente para 0 a 10 mA.
		0-20 mA	▪ 0-20 mA Configura a saída de corrente para 0 a 20 mA.
		4-20 mA	▪ 4-20 mA Configura a saída de corrente para 4 a 20 mA.
		❖ Sub menu para configurar qual grandeza irá espelhar na saída analógica:	
		OFF	▪ Configuração de escolha de qual variável a saída analógica irá espelhar:
		COR A	▪ OFF : Saída analógica desligada;
COR B	▪ COR A : Espelha a corrente do secundário do TC da fase A;		
COR C	▪ COR B : Espelha a corrente do secundário do TC da fase B;		
FASE A	▪ COR C : Espelha a corrente do secundário do TC da fase C;		
FASE B	▪ FASE A : Espelha a tensão do secundário do TP da fase A;		
FASE C	▪ FASE B : Espelha a tensão do secundário do TP da fase B;		
FPot A	▪ FASE C : Espelha a tensão do secundário do TP da fase C;		
FPot B	▪ FPot : Espelha o fator de potência da fase A;		
FPot C	▪ FPot : Espelha o fator de potência da fase B;		
Ativ A	▪ FPot : Espelha o fator de potência da fase C;		
Ativ B	▪ Ativ A : Espelha a potência ativa do secundário do TP da fase A;		
Ativ C	▪ Ativ B : Espelha a potência ativa do secundário do TP da fase B;		
Reat A	▪ Ativ C : Espelha a potência ativa do secundário do TP da fase C;		
Reat B	▪ Reat A : Espelha a potência reativa do secundário do TP da fase A;		
Reat C	▪ Reat B : Espelha a potência reativa do secundário do TP da fase B;		
Apar A	▪ Reat C : Espelha a potência reativa do secundário do TP da fase C;		
Apar B	▪ Apar A : Espelha a potência aparente do secundário do TP da fase A;		
Apar C	▪ Apar B : Espelha a potência aparente do secundário do TP da fase B;		
△Ref A	▪ Apar C : Espelha a potência aparente do secundário do TP da fase C;		
△Ref B	▪ △Ref A : Espelha a variação de tensão do secundário do TP da fase A;		
△Ref C	▪ △Ref B : Espelha a variação de tensão do secundário do TP da fase B;		
	▪ △Ref C : Espelha a variação de tensão do secundário do TP da fase C.		



MENU CONFL.

Menu	Parâmetro	Variável	Descrição																																																																
Saídas de Corrente	Range saída Cor.	❖	Sub menu para configurar o range máximo e mínimo da saída analógica: Configuração do valor do range da variável que a saída analógica irá espelhar. Obs.: Antes de colocar o valor do range é necessário configurar qual variável a saída analógica irá espelhar. Exemplo: Sinal Analógico de 4 a 20mA variável FASE A com range de 0 a 150V. Configurar escala de 4 a 20mA ; Configurar saída na fase A ; Configurar Range de saída min out 0V , max out 150V ; <i>Quando for 0V o sinal será de 4 mA e quando for 150V o sinal será de 20 mA.</i>																																																																
		Min Out Max Out																																																																	
Conf. Log. SDCard	Tempo Aquisi.	➤	Menu para configurar os parâmetros usado para gravação no SD Car.																																																																
		❖	Sub menu para Configuração do tempo de Log de integridade do equipamento no cartão SD Car. Off 5 a 180 ▪ OFF: log por tempo desligado. ▪ 5 m grava o log no SDCard cada 5 minutos. Incremento de log com passo de tempo de 5 minuto.																																																																
Data / hora	Data	Dia/mês/ano	➤ Menu para configurar data e hora no relógio interno do equipamento. ❖ Sub menu para configurar a data do Relógio.																																																																
	Hora	Hora:minut	❖ Sub menu para configurar a hora do relógio.																																																																
	Semana	-----	❖ Sub menu para apresentar o dia da semana do relógio. Obs.: <i>Sub menu automático de acordo com o dia, mês e ano;</i>																																																																
Entrada Digital	Comandos Cj. Regulação Modo Regulação Paralelismo	ON OFF	➤ Menu para Configurar a função da Entrada Digital. ▪ Comandos a entrada digital fica configurada para receber comandos de subir tensão e descer tensão entrada B pino 20 subir tensão, entrada C pino 21 e descer tensão. ▪ CJ Regulação a entrada digital fica configurada para selecionar o conjunto de regulação. O DVR só aceita selecionar os conjuntos que estejam ligados. 0 - chave seletora aberta; 1 - chave seletora fechada; <table border="1"> <thead> <tr> <th>B</th> <th>C</th> <th>D</th> <th>Entradas BCD</th> </tr> </thead> <tbody> <tr><td>0</td><td>0</td><td>0</td><td>Seleciona o conjunto de regulação 1.</td></tr> <tr><td>0</td><td>0</td><td>1</td><td>Seleciona o conjunto de regulação 2.</td></tr> <tr><td>0</td><td>1</td><td>0</td><td>Seleciona o conjunto de regulação 3.</td></tr> <tr><td>0</td><td>1</td><td>1</td><td>Seleciona o conjunto de regulação 4.</td></tr> <tr><td>1</td><td>0</td><td>0</td><td>Seleciona o conjunto de regulação 5.</td></tr> <tr><td>1</td><td>0</td><td>1</td><td>Seleciona o conjunto de regulação 6.</td></tr> <tr><td>1</td><td>1</td><td>0</td><td>Seleciona o conjunto de regulação 7.</td></tr> <tr><td>1</td><td>1</td><td>1</td><td>Seleciona o conjunto de regulação 8.</td></tr> </tbody> </table> ▪ Modo Regulação a entrada digital fica configurada para selecionar o modo de operação para a Regulação. <table border="1"> <thead> <tr> <th>B</th> <th>C</th> <th>D</th> <th>Entradas BCD</th> </tr> </thead> <tbody> <tr><td>0</td><td>0</td><td>0</td><td>obedece ao parâmetro configurado no Menu de Regulação;</td></tr> <tr><td>0</td><td>0</td><td>1</td><td>Habilita entrada digital como Regulação Automática;</td></tr> <tr><td>0</td><td>1</td><td>0</td><td>Habilita entrada digital como Operação Local;</td></tr> <tr><td>1</td><td>0</td><td>0</td><td>Habilita entrada digital como Operação Remota;</td></tr> <tr><td>1</td><td>1</td><td>0</td><td>Habilita entrada digital como Operação Local e Remota;</td></tr> <tr><td>1</td><td>1</td><td>1</td><td>Habilita entrada digital como Bloqueio do Computador;</td></tr> </tbody> </table> Obs.: <i>A entrada digital só pode ficar com uma das opções habilitada comandos ou Cj. Regulação ou Modo de Regulação ou Paralelismo.</i>	B	C	D	Entradas BCD	0	0	0	Seleciona o conjunto de regulação 1.	0	0	1	Seleciona o conjunto de regulação 2.	0	1	0	Seleciona o conjunto de regulação 3.	0	1	1	Seleciona o conjunto de regulação 4.	1	0	0	Seleciona o conjunto de regulação 5.	1	0	1	Seleciona o conjunto de regulação 6.	1	1	0	Seleciona o conjunto de regulação 7.	1	1	1	Seleciona o conjunto de regulação 8.	B	C	D	Entradas BCD	0	0	0	obedece ao parâmetro configurado no Menu de Regulação;	0	0	1	Habilita entrada digital como Regulação Automática;	0	1	0	Habilita entrada digital como Operação Local;	1	0	0	Habilita entrada digital como Operação Remota;	1	1	0	Habilita entrada digital como Operação Local e Remota;	1	1	1	Habilita entrada digital como Bloqueio do Computador;
			B	C	D	Entradas BCD																																																													
0	0	0	Seleciona o conjunto de regulação 1.																																																																
0	0	1	Seleciona o conjunto de regulação 2.																																																																
0	1	0	Seleciona o conjunto de regulação 3.																																																																
0	1	1	Seleciona o conjunto de regulação 4.																																																																
1	0	0	Seleciona o conjunto de regulação 5.																																																																
1	0	1	Seleciona o conjunto de regulação 6.																																																																
1	1	0	Seleciona o conjunto de regulação 7.																																																																
1	1	1	Seleciona o conjunto de regulação 8.																																																																
B	C	D	Entradas BCD																																																																
0	0	0	obedece ao parâmetro configurado no Menu de Regulação;																																																																
0	0	1	Habilita entrada digital como Regulação Automática;																																																																
0	1	0	Habilita entrada digital como Operação Local;																																																																
1	0	0	Habilita entrada digital como Operação Remota;																																																																
1	1	0	Habilita entrada digital como Operação Local e Remota;																																																																
1	1	1	Habilita entrada digital como Bloqueio do Computador;																																																																



MENU CONFL.

Menu	Parâmetro	Variável	Descrição																												
Entrada Digital	<ul style="list-style-type: none"> Menu para Configurar a função da Entrada Digital. 																														
	Comandos Cj Regulação Modo Regulação Paralelismo	ON OFF	<ul style="list-style-type: none"> Paralelismo a entrada digital fica configurada para selecionar o modo do equipamento na rede de Paralelismo. 																												
			<table border="1"> <thead> <tr> <th>B</th> <th>C</th> <th>D</th> <th>Entradas BCD</th> </tr> </thead> <tbody> <tr> <td>0</td> <td>0</td> <td>0</td> <td>Sem função, obedece ao parâmetro configurado do Paralelismo;</td> </tr> <tr> <td>0</td> <td>0</td> <td>1</td> <td>Opção Paralelismo Mestre;</td> </tr> <tr> <td>0</td> <td>1</td> <td>0</td> <td>Opção Paralelismo Seguidor;</td> </tr> <tr> <td>1</td> <td>0</td> <td>0</td> <td>Opção Paralelismo Individual Fase;</td> </tr> <tr> <td>1</td> <td>1</td> <td>0</td> <td>Opção Paralelismo Individual Banco (Somente na Topologia Banco);</td> </tr> <tr> <td>1</td> <td>1</td> <td>1</td> <td>Opção Paralelismo Desligado;</td> </tr> </tbody> </table>	B	C	D	Entradas BCD	0	0	0	Sem função, obedece ao parâmetro configurado do Paralelismo;	0	0	1	Opção Paralelismo Mestre;	0	1	0	Opção Paralelismo Seguidor;	1	0	0	Opção Paralelismo Individual Fase;	1	1	0	Opção Paralelismo Individual Banco (Somente na Topologia Banco);	1	1	1	Opção Paralelismo Desligado;
			B	C	D	Entradas BCD																									
			0	0	0	Sem função, obedece ao parâmetro configurado do Paralelismo;																									
			0	0	1	Opção Paralelismo Mestre;																									
			0	1	0	Opção Paralelismo Seguidor;																									
1			0	0	Opção Paralelismo Individual Fase;																										
1	1	0	Opção Paralelismo Individual Banco (Somente na Topologia Banco);																												
1	1	1	Opção Paralelismo Desligado;																												
<p>Obs.: <i>A entrada digital só pode ficar com uma das opções habilitada comandos ou Cj. Regulação ou Modo de Regulação ou Paralelismo.</i></p>																															
<ul style="list-style-type: none"> Menu para escolha de nova senha de acessos ao menu de configuração 																															
Alteração de senha	-----	0000 9999	De fabrica a senha do Mastertemp é 0000. Em caso de perda ou esquecimento da senha entre em contato com Electron do Brasil e informa o lembrete de senha.																												
Relé - Acionamento Relés 1 e 2	<ul style="list-style-type: none"> Menu para Configurar acionamento dos Relés 1 e 2: 																														
	Lógica	<ul style="list-style-type: none"> Sub menu para realizar a configuração da logica de acionamento do Relé. 																													
		Normal Inversa	<ul style="list-style-type: none"> Normal - Condição inicial do Relé Desligado; Inversa – Condição inicial do Relé Acionado; 																												
	Tipo	<ul style="list-style-type: none"> Sub menu para configurar o tipo de acionamento do Relé. 																													
		Constante Pulso	<ul style="list-style-type: none"> Constante - relé aciona e continuará durante o tempo de comutação. Pulso- relé aciona e permanecerá acionado durante o tempo configurado no parâmetro Tempo. <p>Obs.: <i>Quando configurado como constante o tempo de pulso do relé fica como OFF.</i></p>																												
Tempo	500 a 5000 ms	<ul style="list-style-type: none"> Sub menu para configurar o tempo de pulso do Relé. <p>Só ficara habilitado essa função quando o tipo de acionamento estiver configurado como pulso, Quando configurado o tempo o tipo de acionamento do relé fica como pulso.</p>																													
Acionamento do Relé 1 e Relé 2		Estes relés são exclusivos para comando de subida / descida de tensão. Por este motivo, este sub-menus é apenas para consulta, sendo Relé 1 para subida e Relé 2 para descida.																													
Relé - Acionamento Relés 3 ao 13	<ul style="list-style-type: none"> Menu para Configurar acionamento dos Relés 3 e 13: 																														
	Função	<ul style="list-style-type: none"> Sub menu para configurar qual a função o relé irá executar: 																													
		Sem Função Comando Alarme Falha	<ul style="list-style-type: none"> Sem Comando - Relé sem função; Comando - Relé com função de Comando; Alarme - Função de Alarme; Falha - Função de Falha; 																												
	Lógica	<ul style="list-style-type: none"> Sub menu para realizar a configuração da logica de acionamento do Relé. 																													
Normal Inversa		<ul style="list-style-type: none"> Normal - Condição inicial do Relé Desligado; Inversa – Condição inicial do Relé Acionado; 																													
Tipo	<ul style="list-style-type: none"> Sub menu para configurar o tipo de acionamento do Relé. 																														
	Constante Pulso	<ul style="list-style-type: none"> Constante o relé aciona quando ocorrer o comando configurado no menu função e continuará acionado Pulso o relé aciona quando ocorrer o comando configurado no menu função e permanecerá acionado durante o tempo configurado no menu Tempo. <p>Obs.: <i>Quando configurado como constante o tempo de pulso do relé fica como OFF.</i></p>																													

MENU CONFL.

Menu	Parâmetro	Variável	Descrição
Relé - Acionament o Relés 3 ao 13	Tempo	❖	Sub menu para configurar o tempo de pulso do Relé. Só ficara habilitada essa função quando o tipo de acionamento estiver configurado como pulso, Quando configurado o tempo o tipo de acionamento do relé fica como pulso.
		500 a 5000 ms	
	Acionamento do relé	❖	Sub menu para configurar o acionamento do Relé: Configuração dos tipos de comandos o rele ira atua quando configurado com a função Comando. Apenas um comando pode ser habilitado. Obs.: Quando configurado com a função comando os o parâmetro TIPO e TEMPO passam a ser os mesmos configurados no relé 1 (subir tensão) e relé 2 (descer tensão) ▪ Descer Tensão – comando para descer tensão ▪ Subir Tensão - comando para descer subir tensão
		ON OFF	Configuração dos tipos de alarmes em que o rele ira atua quando configurado com a função Alarme. <u>Pode ser configurado mais de um alarme para atuação do rele.</u> ▪ Sub. Tensão - Alarme de Sub Tensão; ▪ Sobre Tensão - Alarme de sobre Tensão; ▪ Sobre cor. - Alarme de Sobre corrente; ▪ Limit. Compen - Alarme de Limite de Compensação; ▪ Cor. Reversa - Alarme de Corrente Reversa; ▪ Manut. Comut. - Indicação para manutenção do comutador;
		Configuração dos tipos de falhas que o relé irá atuar quando configurado com a função falha. <u>Pode ser configurada mais de uma falha para atuação do relé.</u> ▪ Limit. Compen – falha de limite de compensação; ▪ Cor. Reversa - Falha de corrente reversa; ▪ Falha comuta. – Falha de comutação; ▪ Manut. Comut. – Indicação para manutenção do comutador;	
Relé - Acionament o Relé14		❖	Sub menu para realizar a configuração da logica de acionamento do Relé 14.
	Lógica	Normal Inversa	▪ Normal - Condição inicial do Relé Desligado; ▪ Inversa – Condição inicial do Relé Acionado;
	Acionamento do relé	ON OFF	❖ Sub menu para configurar o tipo de falha irá atuar o Relé 14: ▪ Limit. Compen – falha de limite de compensação; ▪ Cor. Reversa - Falha de corrente reversa; ▪ Falha comuta. – Falha de comutação; ▪ Manut. Comut. - Indicação para manutenção do comutador; ▪ F. Regulação – falha de leitura na fase de regulação.
Idioma / language	➤ Menu para configurar o idioma de apresentação no display do DVR.		
	-----	Português Inglês	Português – Idioma de Apresentação definido como Português; Inglês – Idioma de Apresentação definido como Inglês;
Teste acionamento	➤ Menu para testar os acionamentos do rele afim de checar a instalação:		
	-----	Acionamento rele 1 ao Acionamento rele 14	Atenção ao utilizar este menu, ele aciona as saídas de relés para que o operador se certifique do funcionamento dos mesmos, porém caso o DVR esteja em operação e os relé estiverem conectados para da comados e na proteção do sistema vai haver o acionamento do relé.  Selecione o rele e pressione a tecla SET para executar o acionamento.



MENU INDIC

O menu INDIC é para consultar os seguintes parâmetros:

- Status do Comutador;
- Tensão no secundário;
- Tensão no primário;
- Tensão na carga;
- Cor. no secundário;
- Cor. no primário;
- Potência Aparente;
- Potência Ativa;
- Potência Reativa;
- Fator de potencia;
- Desvio de tensão;
- Posição de TAP;
- Números de Comutações;
- Percentual de carga;
- Data e hora;
- Posição de TAP;

Para acessar o menu **indic.**, com o display em modo de apresentação das leituras. Pressione

a tecla **SET** o display apresentara na parte inferior uma tela de menu, com a tecla **▶** navegue até o menu **indic**, pressione a tecla **SET**.

Menu	Parâmetro	Variável	Descrição
Status do Comutador	N.OP.ULTIMAMANUT.		Numero de operação realizada pelo comutador desde a ultima manutenção;
	N. TOTAL OPERACOES CDC		Numero total de operações realizada pelo comutador;
	Soma I ² Ultima Manut.		Somatória de corrente comutada pelo comutador ao quadrado desde a ultima manutenção(Em kA);
	Soma Total I ²		Somatória de corrente comutada pelo comutador ao quadrado (Em kA);
	Quand. de Comutações		Quantidade de Comutações realizadas pelo comutador: Diária: Somatória de operações realizada ao dia; Semanal: Somatória de operações realizada na semana; Mensal: Somatória de operações realizada no mês; Trimestral: Somatória de operações realizada em três meses; Semestral: Somatória de operações realizada em seis meses; Anual: Somatória de operações realizada no ano;
	Somatória I ²		Somatória de Corrente ao quadrado realizado pelo Comutador no período: Diária: Somatória de corrente realizada no dia; Semanal: Somatória de corrente realizada na semana; Mensal: Somatória de corrente realizada no mês; Trimestral: Somatória de corrente realizada em três meses; Semestral: Somatória de corrente realizada em seis meses; Anual: Somatória de corrente realizada no ano;
	Horímetro Comutador		Sub menu para consultar a quantidade de tempo o comutador está em funcionamento.
	Horímetro Parcial		Horímetro Parcial: Período de tempo decorrido após a manutenção (Hora, dia, ano);
	Horímetro Total		Horímetro Total: Período de tempo total do comutador (Hora, dia, ano);
	Próxima Manutenção		Realiza uma estimativa de quanto tempo para a próxima manutenção do comutador, por Numero de comutações e por Somatória de Corrente ao Quadrado.
	Por N. Comutações		Dias: Numero de dias para a manutenção; Semanas: Numero de semanas para a manutenção; Meses: Numero de meses para a manutenção;
Por Soma Corrente		Trimestres: Numero de trimestre para a manutenção; Semestre: Numero de semestre para a manutenção; Anos: Numero de anos para a manutenção;	

MENU INDIC

Submenu	Parâmetro	Variável	Descrição
Status do Comutador	Histórico Manutenção		Sub menu para consultar o histórico de Manutenções realizadas no comutador: Data: Dias, mês, ano da Manutenção; Hora: hora e minuto da Manutenção; Comutações: Números de operações, quando foi realizada a manutenção; Soma I ² : Somatória de corrente ao quadrado, quando foi realizada a manutenção;
	Primeira Manutenção		
	Segunda Manutenção		
	Terceira Manutenção		
	Quinta Manutenção		
Tensão no secundário	Fase a	0 a 280V	Indica o valor de tensão do secundário do TP da fase a;
	Fase b	0 a 280V	Indica o valor de tensão do secundário do TP da fase b;
	Fase c	0 a 280V	Indica o valor de tensão do secundário do TP da fase c;
Tensão no Primário	Fase A	0 a 999,99kV	Indica o valor da tensão do primário do TP da fase A;
	Fase B	0 a 999,99kV	Indica o valor da tensão do primário do TP da fase B;
	Fase C	0 a 999,99kV	Indica o valor da tensão do primário do TP da fase C;
Tensão na Carga	Fase A	0 a 999,99kV	Indica o valor de tensão na carga da linha A;
	Fase B	0 a 999,99kV	Indica o valor de tensão na carga da linha B;
	Fase C	0 a 999,99kV	Indica o valor de tensão na carga da linha C;
Cor. no Secundário	Fase a	0 a 9.999 A	Indica o valor de corrente do secundário do TC da fase a;
	Fase b	0 a 9.999 A	Indica o valor de corrente do secundário do TC da fase b;
	Fase c	0 a 9.999 A	Indica o valor de corrente do secundário do TC da fase c;
Cor. no Primário	Fase A	0 a 99,99 kA	Indica o valor da corrente do primário do TP da fase A;
	Fase B	0 a 99,99 kA	Indica o valor da corrente do primário do TP da fase B;
	Fase C	0 a 99,99 kA	Indica o valor da corrente do primário do TP da fase C;
Potência Aparente no Secundário	Fase a	0 a 999,9 VA	Indica o valor da potência aparente do secundário do TC da fase a;
	Fase b	0 a 999,9 VA	Indica o valor da potência aparente do secundário do TC da fase b;
	Fase c	0 a 999,9 VA	Indica o valor da potência aparente do secundário do TC da fase c;
Potência Ativa no Secundário	Fase a	0 a 999,9 W	Indica o valor da potência ativa do secundário do TC da fase a;
	Fase b	0 a 999,9 W	Indica o valor da potência ativa do secundário do TC da fase b;
	Fase c	0 a 999,9 W	Indica o valor da potência ativa do secundário do TC da fase c;
Potência Reativa no Secundário	Fase a	0 a 999,9 VAR	Indica o valor da potência reativa do secundário do TC da fase a;
	Fase b	0 a 999,9 VAR	Indica o valor da potência reativa do secundário do TC da fase b;
	Fase c	0 a 999,9 VAR	Indica o valor da potência reativa do secundário do TC da fase c;
Fator de Potência	Fase A	-1 a 1	Indica o valor do Fator de Potência da fase A;
	Fase B	-1 a 1	Indica o valor do Fator de Potência da fase B;
	Fase C	-1 a 1	Indica o valor do Fator de Potência da fase C;
Desvio de Tensão	Fase a	-100 a 100 %	Indica o valor do desvio de tensão do secundário do TP da fase a;
	Fase b	-100 a 100 %	Indica o valor do desvio de tensão do secundário do TP da fase b;
	Fase c	-100 a 100 %	Indica o valor do desvio de tensão do secundário do TP da fase c;
Percentual de Carga	Fase A	0 a 100 %	Indica o percentual de carga do enrolamento da fase A;
	Fase B	0 a 100 %	Indica o percentual de carga do enrolamento da fase B;
	Fase C	0 a 100 %	Indica o percentual de carga do enrolamento da fase C;
Data / hora	Data	-	Indica com qual data o DVR está configurado;
	Hora	-	Indica com qual hora o DVR está configurado;
	Semana	-	Indica com qual dia da semana o DVR está configurado;
Posição de TAP	Pos. Mínima	-50 a 50	Posição Mínima atingida pelo comutador;
	Pos. Máxima	-50 a 50	Posição máxima atingida pelo comutador;
	Pos. Atual	-50 a 50	Posição atual do comutador;



MENU PROTE

O menu **PROTE**: Menu de configuração das proteções do comutador e possui os seguintes sub-menus:

- Subtensão;
- Sobretensão;
- Sobrecorrente;
- Corrente Reversa;
- Falha de Regulação;
- Falha de Comutação;
- TAP Máximo e Mínimo

Para acessar o menu **prote** com o display em modo de apresentação das leituras. Pressione a tecla **SET** o display apresentará na parte inferior uma tela de menu, com a tecla ► navegue até o menu **prote**, pressione a tecla **SET**.

O menu **prote** possui senha para sua navegação, logo em seguida ao ser pressionado a tecla SET, aparecerá no display um número de quatro dígitos, “lembrete de senha” na parte superior e ao centro **0000**. Utilize a tecla ▲ ou ▼ para alterar os dígitos, para confirmar o número escolhido e passar para o próximo número pressione a tecla ►, para retornar ao número anterior pressione a tecla ◀. Confirmando os quatro dígitos pressione a tecla **SET**, se a senha estiver correta entrará no menu de configuração mostrando as opções de configuração. Caso a senha estiver incorreta aparecer uma mensagem “senha incorreta” na parte inferior do display e apresentará novamente **0000**.

Depois de inserir a senha o DVR só irá pedir senha novamente quando retornar a sua tela de indicação de medição, caso continue fazendo configuração em outros menus que possua senha o DVR não irá pedir a senha novamente.

De fabrica a senha do DVR é **0000**. Em caso de perda ou esquecimento da senha entre em contato com Electron do Brasil informando o lembrete de senha.

Para navegar pelo menu de configuração utilizando as teclas ▲▼. Para entrar na opção desejada pressione a tecla SET ou ►, para alterar o valor das variáveis utilize as teclas ▲▼ e pressione a tecla SET para confirmar a alteração, para cancelara operação pressione a tecla ◀. Automaticamente a variável retornará o seu valor anterior.

Menu	Parâmetro	Variável	Descrição
Sub Tensão	➤ Menu para realizar a configuração de Proteção por Subtensão:		
	Bloqueio	❖ Sub menu para habilitar ou desabilitar o bloqueio por subtensão:	
		ON OFF	▪ ON – Habilita o bloqueio do comutador devido à subtensão; ▪ OFF – Desabilita o bloqueio do comutador devido à subtensão;
	Desvio	❖ Percentual de desvio no secundário do TP para o acionamento por subtensão.	
		10 a 99%	Percentual de Desvio para bloqueio por subtensão.
	Retardo	❖ Tempo de retardo para atuação do bloqueio após detecção da subtensão.	
		0 a 1200 seg.	Tempo em segundos para atuação do bloqueio.
	Histerese	❖ Histerese de retorno do bloqueio por subtensão.	
		0 a 25%	Valor em percentual de retorno do bloqueio.
	Relé- Acionamento	➤ Escolha do relé para o acionamento por subtensão:	
----		Esse é um atalho para a configuração dos relés do menu confi da página 17. Os relés de 3 a 13 podem ser configurados para a função Alarme e acionamento por Subtensão. Neste caso, todos os relés selecionados para atuar por Subtensão estarão submetidos aos parâmetros configurados para esta proteção.	

Continuação..... MENU PROTE

Menu	Parâmetro	Variável	Descrição
Sobre Tensão	➤ Menu para realizar a configuração de Proteção por Sobre tensão:		
	Bloqueio	❖	Sub menu para habilitar ou desabilitar o bloqueio por sobre tensão:
		ON OFF	ON – Habilita o bloqueio do comutador devido à sobretensão; OFF – Desabilita o bloqueio do comutador devido à sobretensão;
	Desvio	❖	Percentual de desvio no secundário do TP para o acionamento por sobre tensão.
		101 a 199%	Percentual de desvio para o acionamento do bloqueio por sobretensão
	Retardo	❖	Tempo de retardo para atuação do bloqueio após detecção da sobre tensão.
		0 a 1200 seg.	Tempo de retardo em segundos para atuação do bloqueio.
Histerese	❖	Histerese de retorno do bloqueio por sobre tensão.	
	0 a 25%	Histerese de retorno do bloqueio de sobretensão	
Relé- Acionamento	➤ Escolha do relé para o acionamento por sobre tensão:		
	-----	Esse é um atalho para a configuração dos relés do menu CONFI da página 17. Os relés de 3 a 13 podem ser configurados para a função Alarme e acionamento por Sobretensão. Neste caso, todos os relés selecionados para atuar por Sobretensão estarão submetidos aos parâmetros configurados para esta proteção.	
Sobre Corrente	➤ Menu para realizar a configuração de Proteção por Sobre Corrente:		
	Bloqueio	❖	Sub menu para habilitar ou desabilitar o bloqueio por sobre corrente:
		ON OFF	ON – Habilita o bloqueio do comutador devido à sobrecorrente; OFF – Desabilita o bloqueio do comutador devido à sobrecorrente;
	Desvio	❖	Percentual de desvio para o acionamento do bloqueio por Sobre Corrente.
		10 a 199%	Percentual de desvio para o acionamento do bloqueio.
	Retardo	❖	Tempo de retardo para atuação do bloqueio após detecção da Sobre Corrente.
		0 a 1200 seg.	Tempo de retardo em segundos para atuação do bloqueio.
Histerese	❖	Histerese de retorno do bloqueio por Sobre Corrente.	
	0 a 25%	Histerese de retorno do bloqueio de sobrecorrente;	
Rele- Acionamento	➤ Escolha do relé para o acionamento por Sobre corrente:		
	-----	Esse é um atalho para a configuração dos relés do menu CONFI da página 17. Os relés de 3 a 13 podem ser configurados para a função Alarme e acionamento por Sobrecorrente. Neste caso, todos os relés selecionados para atuar por Sobrecorrente estarão submetidos aos parâmetros configurados para esta proteção.	
Corrente Reversa	➤ Menu para habilitar ou desabilitar o bloqueio por Corrente Reversa:		
	ON OFF	ON – Habilita o bloqueio do comutador por Corrente Reversa; OFF – Desabilita o bloqueio do comutador por Corrente Reversa;	
Falha de Regulação	➤ Menu para habilitar ou desabilitar o bloqueio por Falha de Regulação:		
	ON OFF	ON – Habilita o bloqueio do comutador por Falha de Regulação; OFF – Desabilita o bloqueio do comutador por Falha de Regulação;	
Falha de Comutação	➤ Menu para habilitar ou desabilitar o bloqueio por Falha de Comutação:		
	ON OFF	ON – Habilita o bloqueio do comutador por Falha de Comutação; OFF – Desabilita o bloqueio do comutador por Falha de Comutação	
TAP Máximo e Mínimo	➤ Menu para habilitar ou desabilitar o bloqueio por TAP Máximo ou Mínimo:		
	ON OFF	ON – Habilita o bloqueio do comutador por TAP Máximo ou Mínimo; OFF – Desabilita o bloqueio do comutador por TAP Máximo ou Mínimo;	



MENU REGULA

O menu Regula. é um menu de configuração dos parâmetros para os cálculos de regulação de tensão e dos conjuntos de regulação e possui os seguintes sub-menus:

- Modo de Op.;
- Fase Reg.;
- C. Regulação 1;
- C. Regulação 2;
- C. Regulação 3;
- C. Regulação 4;
- C. Regulação 5;
- C. Regulação 6;
- C. Regulação 7;
- C. Regulação 8;

Para acessar o menu **regula.** com o display em modo de apresentação das leituras. Pressione a tecla **SET** o display apresentará na parte inferior uma tela de menu, com a tecla **►** navegue até o menu **regula.**, pressione a tecla **SET**.

O menu **regula.** possui senha para sua navegação, logo em seguida ao ser pressionado a tecla SET, aparecerá no display um número de quatro dígitos, “lembrete de senha” na parte superior e ao centro **0000**. Utilize a tecla **▲** ou **▼** para alterar os dígitos, para confirmar o número escolhido e passar para o próximo número pressione a tecla **►**, para retornar ao número anterior pressione a tecla **◀**. Confirmando os quatro dígitos pressione a tecla **SET**, se a senha estiver correta entrará no menu de configuração mostrando as opções de configuração. Caso a senha estiver incorreta aparecerá uma mensagem “senha incorreta” na parte inferior do display e apresentará novamente **0000**.

Depois de inserir a senha o DVR só irá pedir senha novamente quando retornar a sua tela de indicação de medição, caso continue fazendo configuração em outros menus que possuam senha o DVR não irá pedir a senha novamente.

*De fábrica a senha do DVR é **0000**. Em caso de perda ou esquecimento da senha entre em contato com Electron do Brasil informando o lembrete de senha.*

Para navegar pelo menu de configuração utilizando as teclas **▲▼**. Para entrar na opção desejada pressione a tecla SET ou **►**, para alterar o valor das variáveis utilize as teclas **▲▼** e pressione a tecla SET para confirmar a alteração, para cancelar a operação pressione a tecla **◀**. Automaticamente a variável retornará o seu valor anterior.

Menu	Parâmetro	Variável	Descrição
MODO de OP.	► Menu para configurar o modo de funcionamento do regulador:		
	----	Automático	O DVR executa os comandos automaticamente, com base nos valores de configuração.
		Local	O operador poderá executar comandos através do display do DVR.
		Remoto	O DVR estará habilitado a receber comandos para subir e descer tensão remotamente (oriundos RS485 ou portas digitais).
		Remoto/Local	O DVR estará habilitado a receber comandos para subir e descer tensão localmente (display do DVR) ou remotamente (oriundos RS485 ou portas digitais).
	Bloqueio	O DVR fica bloqueado a execução de comandos de subir e descer tensão.	
Stand Alone	► Menu para habilitar e ou desabilitar o modo de Funcionamento do Stand Alone:		
	----	Sim Não	Sim – Habilita a opção de Stand Alone, ou seja, Caso perca a comunicação com a remota o modo de operação do regulador passa a ser “ Automático ”. Não – Desabilita a opção de Stand Alone Obs.: Menu disponível apenas se o modo de funcionamento do Regulador estiver configurado em “ Remoto ”.

Continuação MENU REGULA

Menu	Parâmetro	Variável	Descrição
Fase Reg.	----	FASE A A	Configura a medição do TP entre a fase A e neutro como referência para os cálculos de regulação. Obs.: Automaticamente a leitura de corrente da fase A fica habilitada e permite a configuração para leituras de tensão e correntes das outras fases no menu Trafo.
		FASE B B	Configura a medição do TP entre a fase B e neutro como referência para os cálculos de regulação. Obs.: Automaticamente a leitura de corrente da fase B fica habilitada e permite a configuração para leituras de tensão e correntes das outras fases no menu Trafo.
		FASE C C	Configura a medição do TP entre a fase C e neutro como referência para os cálculos de regulação. Obs.: Automaticamente a leitura de corrente da fase C fica habilitada e permite a configuração para leituras de tensão e correntes das outras fases no menu Trafo.
Fase Reg.	----	FASE ABA	Configura a medição do TP entre as fases AB como referência para os cálculos de regulação e a medição de corrente da fase A. Obs.: automaticamente as leituras das outras fases para tensão e corrente ficam desabilitadas.
		FASE ABB	Configura a medição do TP entre as fases AB como referência para os cálculos de regulação e a medição de corrente da fase B. Obs.: automaticamente as leituras das outras fases para tensão e corrente ficam desabilitadas.
		FASE ABC	Configura a medição do TP entre as fases AB como referência para os cálculos de regulação e a medição de corrente da fase C. Obs.: automaticamente as leituras das outras fases para tensão e corrente ficam desabilitadas.
Conjunto N (1 ao 8)	----	➤ Menu para configurar os parâmetros do conjuntos de regulação:	
		ON - OFF	Configuração para habilitar e ou desabilitar o conjunto de regulação. É obrigatório a configuração apenas do Conjunto 1. Os demais conjuntos caso não utilizados, deixar a configuração em OFF.

➤ Menu para configurar o Conjunto de Regulação:

Sub-menus	Parâmetro	Variável	Descrição
Tensão	----	40 a 280V	➤ Menu para configurar a tensão de referencia para regulação. Tensão desejada na carga tendo como referência a tensão do secundário do TP. Nesse exemplo a tensão nominal é de 110 V: Relação do TP = $13800\text{ V} / 115\text{ V} = 120$ Tensão desejada na carga = 13,2 kV Tensão nominal = $13200\text{ V} / 120 = 110\text{ V}$
			<p>➤ Menu para configurar o tipo de temporização para o comando do comutador.</p> <p>Este menu é utilizado par evitar comandos desnecessários com variações de tensão de curto período.</p> <ul style="list-style-type: none"> ▪ Linear - O tempo para comandar o comutador é igual ao configurado nos parâmetros T. Subir e T descer. ▪ Inversa - O tempo para comandar o comutador é inversamente proporcional ao desvio de tensão em relação à tensão nominal. Quanto maior for o desvio mais rápido enviara o comando ao comutador. Tempo do comando = T subir (desvio configurado / desvio medido) Tempo do comando = T descer (desvio configurado / desvio medido) ▪ Degrau - Possui três níveis de desvio configuráveis cada um com sua configuração de tempo de subir e baixar tensão.
C. operação	----	Linear Inversa Degrau	

Continuação MENU REGULA

Sub-menus	Parâmetro	Variável	Descrição
Conf. Compensação	➤ Menu para configurar a compensação / desvio na linha.		
	Tipo de LDC	➤ Menu para configurar o tipo de compensação de queda de linha.	
None RX Z		<ul style="list-style-type: none"> ▪ None desconsidera as configurações de queda Resistiva(R), queda Reativa(x) e queda em (Z); ▪ RX é normalmente utilizado quando a queda de tensão na linha é mais significativa. É necessário configurar dois parâmetros da linha quando a opção RX for utilizada Queda Resistiva e Queda Reativa. ▪ Z é normalmente utilizado quando a queda de tensão na linha é relativamente pequena. É necessário configura o parâmetro Queda Z. 	
Conf. Compensação	Queda R	➤ Menu para configurar a componente resistiva de queda de tensão na linha, em volts.	
		-25 V a 25 V	<p><u>Opção utilizada quando é selecionado o modo de compensação RX.</u></p> <p>Corrente nominal do TC 5 A.</p> <ul style="list-style-type: none"> ▪ Queda R = 5 * R * (Relação do TC / Relação do TP) <p>Onde: <i>R</i> é a resistência da linha do transformador até a carga em ohms;</p>
	Queda X	➤ Menu para configurar a componente reativa de queda de tensão na linha, em volts.	
		-25 V A 25 V	<p><u>Opção utilizada quando é selecionado o modo de compensação RX.</u></p> <p>Corrente nominal do TC 5 A.</p> <ul style="list-style-type: none"> ▪ Queda X = 5 * X * (Relação do TC / Relação do TP) <p>Onde: <i>X</i> é a reatância da linha do transformador até a carga em ohms;</p>
	Comp. Z	➤ Menu para configurar a queda de tensão na linha em percentual.	
		0 a 15%	<p><u>Opção utilizada quando é selecionado o modo de compensação Z.</u></p> <p>Valor do percentual de queda de tensão na linha. Ajustado a corrente nominal do DVR (5A).</p> <p>Comp. Z = $100 \cdot \frac{\text{Tensão no Trafo} - \text{Tensão na Carga}}{\text{Tensão no Trafo}} \cdot \frac{5 \cdot \text{Relação do TC}}{\text{Corrente de Carga}}$</p>
Comp. MAX.	➤ Menu para configurar a compensação máxima admissível para regulação.		
	10 a 25%	<p>Valor em percentual da tensão para se evitar elevada tensão de saída no transformador causando uma alta corrente na carga.</p> <p>Obs.: <u>O percentual de desvio é do secundário do TP.</u></p>	
Desvio	➤ Menu para configurar o desvio em percentual admissível na carga.		
	0.1 a 10%	<p>Quando ultrapassar o limite configurado iniciará a contagem de tempo para baixar ou subir tensão.</p> <p>Obs.: O percentual de desvio deve ser maior que metade do degrau de tensão correspondente de um TAP ou haverá instabilidade do comutador.</p> <p>No exemplo abaixo, o desvio tem que ser configurado com um percentual maior que 0,5 %.</p> <p>Degrau de tensão = 140 V Tensão desejada na carga = 13,2 kV Desvio > $(140 / 13200) / 2 > 0,5\%$</p> <p>Obs.: <u>Este menu está disponível somente com a temporização configurada como Linear e Inversa.</u></p>	
Conf. Temporização	➤ Menu para configurar o tempo de retardo de comando para o comutador:		
	T. Subsequente	➤ Menu para configurar o tempo subsequente de espera de espera para a repetição do comando.	
		0 a 30 s	Tempo de espera de repetição de comando para o comutador, caso uma comutação não tenha sido suficiente para a tensão ficar dentro do desvio permissível.
	T. Subir	Menu para configurar o tempo de retardo de comando para o comutador subir a tensão.	
0 a 180 s		Tempo de retardo para o comando de subir a tensão após detectar desvio de tensão. Obs.: <u>Este menu está disponível somente com a temporização configurada como Linear e Inversa.</u>	
T. Descer	➤ Menu para configurar o tempo de retardo de comando para o comutador descer a tensão.		
	0 a 180 s	Tempo de retardo para o comando de descer a tensão após detectar desvio de tensão. Obs.: <u>Este menu está disponível somente com a temporização configurada como Linear e Inversa.</u>	

Continuação MENU REGULA

Sub-menus	Parâmetro	Variável	Descrição
	H.Calendar.		➤ Menu para habilitar e ou desabilitar o conjunto de regulação por dia e horário de entrada e saída.
	Sim Não		<ul style="list-style-type: none"> ▪ Sim – Habilita regulação pelo dia e horário de entrada e saída configurado no conjunto. ▪ Não – Desabilita regulação pelo dia e horário de entrada e saída configurados no conjunto. <p>Obs.: <u>Quando está desabilitado o conjunto de regulação para entrada pelo dia e horário, o conjunto só executará por comandos pela RS485 ou pelas entradas digitais.</u></p>
	Dia Semana		➤ Menu para configurar o modo com que entrará o conjunto de Regulação:
		Diário Seg. Ter. Qua. Qui. Sex. Sab. Dom.	<ul style="list-style-type: none"> ▪ Diário – executa o conjunto de regulação todos os dias dentro da hora inicial e final configurados. ▪ Semanal – seleciona um dia da semana para o conjunto de regulação. (segunda, terça, quarta, quinta, sexta, sábado e domingo).
Conf. Temporiz ação	H. Inicial		➤ Menu para configurar a hora inicial de entrada do conjunto de regulação.
		Horas / Minutos	Hora e minuto inicial do conjunto de regulação.
	H. Final		➤ Menu para configurar a hora final de saída do conjunto de regulação.
		Horas / Minutos	Hora e minuto de saída do conjunto de regulação

➤ Menu de configuração disponível quando o tipo de temporização estiver configurado em Degraus.

Menu	Parâmetro	Variável	Descrição
Degrau de Temporiz. 1			➤ Menu para configurar os parâmetros do degrau de Temporização 1. <u>Opção utilizada quando o tipo de Temporização esteve configurada em Degrau.</u>
	Desvio		❖ Sub menu para configurar o desvio do degrau 1 em percentual admissível na carga.
		0 a 10%	<p>O DVR possui três níveis de desvio configuráveis e independentes para subir ou baixar a tensão. Quando ultrapassar o limite configurado, iniciará a contagem de tempo para baixar ou subir tensão. Obs.: <u>O percentual de desvio do degrau 1 deve ser menor que o percentual de desvio dos degraus 2 e 3. O percentual de desvio do degrau 2 também deve ser menor que o desvio do degrau 3.</u> Exemplo: Desvio do degrau 1 = 4% Desvio do degrau 2 = 7% Desvio do degrau 3 = 10% Obs.: <u>O percentual de desvio do degrau 1 deve ser maior que a metade do degrau de tensão correspondente de um TAP ou haverá instabilidade do comutador.</u> No exemplo abaixo, o desvio do degrau 1 tem que ser configurado com um percentual maior que 0,5 % Degrau de tensão = 140 V Tensão desejada na carga = 13,2 kV Desvio > (140 / 13200) / 2 > 0,5% Obs.: Este menu está disponível somente com a temporização configurada como degrau.</p>
	T. Subir		➤ Sub menu para configurar o tempo de retardo para o comando subir a tensão.
		0 a 180 s	Tempo do degrau 1 (segundos) de retardo de comando para o comutador subir a tensão após detectar desvio de tensão.
	T. Descer		➤ Sub menu para configurar o tempo de retardo para o comando descer a tensão.
0 a 180 s		Tempo do degrau 1 (segundos) de retardo de comando para o comutador descer a tensão após detectar desvio de tensão.	

Continuação MENU REGULA

Menu	Parâmetro	Variável	Descrição
Degrau de temporiz. 2	➤ Menu par configurar os parâmetros do degrau de Temporização 2. <i>Opção utilizada quando o tipo de Temporização esteve configurada em Degrau.</i>		
	Desvio	OFF 0 a 10%	➤ Sub menu para configurar o desvio do degrau 2 em percentual admissível na carga. O DVR possui três níveis de desvio configuráveis e independentes para subir ou baixar a tensão. Quando ultrapassar o limite configurado, iniciará a contagem de tempo para baixar ou subir tensão. Obs.: <u>O percentual de desvio do degrau 2 deve ser menor que o percentual de desvio do degrau 3 e maior que o degrau 1.</u> Exemplo: Desvio do degrau 1 = 4% Desvio do degrau 2 = 7% Desvio do degrau 3 = 10%
			➤ Sub menu para configurar o tempo de retardo para o comando subir a tensão. Configura o tempo de retardo de comando para o comutador subir a tensão após detectar desvio de tensão.
	T. Subir	0 a 180 s	➤ Sub menu para configurar o tempo de retardo para o comando descer a tensão. Configura o tempo de retardo de comando para o comutador descer a tensão após detectar desvio de tensão.
			➤ Sub menu para configurar o tempo de retardo para o comando subir a tensão. Configura o tempo de retardo de comando para o comutador subir a tensão após detectar desvio de tensão.
	T. Descer	0 a 180 s	➤ Sub menu para configurar o tempo de retardo para o comando descer a tensão. Configura o tempo de retardo de comando para o comutador descer a tensão após detectar desvio de tensão.
➤ Sub menu para configurar o tempo de retardo para o comando descer a tensão. Configura o tempo de retardo de comando para o comutador descer a tensão após detectar desvio de tensão.			
Degrau de temporiz. 3	➤ Menu par configurar os parâmetros do degrau de Temporização 3. <i>Opção utilizada quando o tipo de Temporização esteve configurada em Degrau.</i>		
	Desvio	OFF 0 a 10%	❖ Sub menu para configurar o desvio do degrau 3 em percentual admissível na carga. O DVR possui três níveis de desvio configuráveis e independentes para subir ou baixar a tensão. Quando ultrapassar o limite configurado, iniciará a contagem de tempo para baixar ou subir tensão. Obs.: <u>O percentual de desvio 3 deve ser maior que os percentuais de desvio 1 e 2.</u> Exemplo: Desvio 1 = 4% Desvio 2 = 7% Desvio 3 = 10%
			❖ Sub menu para configurar o tempo de retardo para o comando subir a tensão. Configura o tempo de retardo de comando para o comutador subir a tensão após detectar desvio de tensão.
	T. Subir	0 a 180 s	❖ Sub menu para configurar o tempo de retardo para o comando descer a tensão. Configura o tempo de retardo de comando para o comutador descer a tensão após detectar desvio de tensão.
			❖ Sub menu para configurar o tempo de retardo para o comando subir a tensão. Configura o tempo de retardo de comando para o comutador subir a tensão após detectar desvio de tensão.
	T. Descer	0 a 180 s	❖ Sub menu para configurar o tempo de retardo para o comando descer a tensão. Configura o tempo de retardo de comando para o comutador descer a tensão após detectar desvio de tensão.
❖ Sub menu para configurar o tempo de retardo para o comando descer a tensão. Configura o tempo de retardo de comando para o comutador descer a tensão após detectar desvio de tensão.			



MENU TRAFÓ

O menu TRAFÓ é um menu de configuração dos parâmetros do Transformador e possui os seguintes sub-menus:

- Fase de Leitura
- Cor. Trafo
- Relação TP
- Relação TC

Para acessar o menu **trafo** com o display em modo de apresentação das leituras. Pressione a tecla **SET** o display apresentará na parte inferior uma tela de menu, com a tecla **▶** navegue até o menu **trafo**, pressione a tecla **SET**.

O menu **Trafo** possui senha para sua navegação, logo em seguida ao ser pressionado a tecla SET, aparecerá no display um número de quatro dígitos, “lembrete de senha” na parte superior e ao centro **0000**. Utilize a tecla **▲** ou **▼** para alterar os dígitos, para confirmar o número escolhido e passar para o próximo número pressione a tecla **▶**, para retornar ao número anterior pressione a tecla **◀**. Confirmando os quatro dígitos pressione a tecla **SET**, se a senha estiver correta entrará no menu de configuração mostrando as opções de configuração. Caso a senha estiver incorreta aparecerá uma mensagem “senha incorreta” na parte inferior do display e apresentará novamente **0000**.

Depois de inserir a senha o DVR só irá pedir senha novamente quando retornar a sua tela de indicação de medição, caso continue fazendo configuração em outros menus que possuam senha o DVR não irá pedir a senha novamente.

De fábrica a senha do DVR é 0000. Em caso de perda ou esquecimento da senha entre em contato com Electron do Brasil informando o lembrete de senha.

Para navegar pelo menu de configuração utilizando as teclas **▲▼**. Para entrar na opção desejada pressione a tecla SET ou **▶**, para alterar o valor das variáveis utilize as teclas **▲▼** e pressione a tecla SET para confirmar a alteração, para cancelar a operação pressione a tecla **◀**. Automaticamente a variável retornará o seu valor anterior.

Menu	Parâmetro	Variável	Descrição
Fase de leitura	▶ Menu para habilitar e ou desabilitar as fases de leitura de TC e TP.		
	TP fases A / B / C	❖ Sub menu para habilitar e ou desabilitar a leitura de tensão nas fases A, B ou C.	
		ON ou OFF	▪ ON – Habilitada a leitura de tensão da fase correspondente; ▪ OFF – Desabilitada a leitura de tensão da fase correspondente;
	TC fases A / B / C	❖ Sub menu para habilitar e ou desabilitar a leitura de corrente nas fases A, B ou C.	
ON ou OFF		▪ ON – Habilitada a leitura de corrente da fase correspondente; ▪ OFF – Desabilitada a leitura de corrente da fase correspondente;	
Cor Enr. 1 / 2 / 3	▶ Menu para configurar a corrente nominal do transformador no Enrolamento 1, 2 e 3.		
	-----	0,001 a 9,999 KA	Valor em kA do enrolamento que será monitorado. Exemplo: <i>Corrente do Enrolamento com carga nominal: 0,95 KA.</i>
Relação TP A / B / C	▶ Menu para configurar a relação de transformação do TP das Fase A, B e C.		
	-----	1 a 9999	Valor da relação de transformação do TP de cada fase que será monitorada. Exemplo: <i>TP 13800 V / 115 V = relação de TP 120</i>
Relação TC A / B / C	▶ Menu para configurar a relação de transformação do TC das Fase A, B e C.		
	-----	1 a 9999	Valor da relação de transformação do TC de cada enrolamento que será monitorado. Exemplo: <i>TC 950 / 5 A = relação de TC 190</i>

MENU COMUT

O menu comut. é um menu de configuração dos parâmetros do comutador e possui os seguintes sub-menus:

- T comutação;
- Leitura Coroa;
- Passo;
- 1° Posição;
- Indicação;
- Pos. Neutra;
- Pos. Inicial;
- Pos. Final;
- Op. Suc. Erro;
- Pos. Intermediária;

Para acessar o menu **comut.** com o display em modo de apresentação das leituras. Pressione a tecla **SET** o display apresentara na parte inferior uma tela de menu, com a tecla **▶** navegue até o menu **comut.**, pressione a tecla **SET**.

O menu **comut** possui senha para sua navegação, logo em seguida ao ser pressionado a tecla SET, aparecerá no display um número de quatro dígitos, “lembrete de senha” na parte superior e ao centro **0000**. Utilize a tecla **▲** ou **▼** para alterar os digito, para confirmar o número escolhido e passar para o próximo número pressione a tecla **▶**, para retornar ao número anterior pressione a tecla **◀**. Confirmando os quatro dígitos pressione a tecla **SET**, se a senha estiver correta entrará no menu de configuração mostrando as opções de configuração. Caso a senha estiver incorreta aparecer uma mensagem “senha incorreta” na parte inferior do display e apresentará novamente **0000**.

Depois de inserir a senha o DVR só irá pedir senha novamente quando retornar a sua tela de indicação de medição, caso continue fazendo configuração em outros menus que possua senha o DVR não irá pedir a senha novamente.

De fabrica a senha do DVR é 0000. Em caso de perda ou esquecimento da senha entre em contato com Electron do Brasil informando o lembrete de senha.

Para navegar pelo menu de configuração utilizando as teclas **▲▼**. Para entrar na opção desejada pressione a tecla SET ou **▶**, para alterar o valor das variáveis utilize as teclas **▲▼** e pressione a tecla SET para confirmar a alteração, para cancelara operação pressione a tecla **◀**. Automaticamente a variável retornará o seu valor anterior.

Menu	Parâmetro	Variável	Descrição
T comutação	➤ Menu para configurar o tempo de Comutação do Comutador.		
	----	1 a 100 s	Tempo necessário para todo o processo de comutação, a partir do comando ao final da execução. Caso não ocorra a comutação nesse tempo, ocorrerá falha de comutação.
Leitura Coroa	➤ Menu para habilitar e ou desabilitar a leitura da Coroa Potenciométrica.		
	----	Sim Não	<ul style="list-style-type: none"> ▪ Sim – Leitura da Coroa Potenciométrica habilitada. ▪ Não - Leitura da Coroa Potenciométrica desabilitada.
Passo	➤ Menu para configurar o passo de resistivo da coroa potenciométrica.		
	----	4.7 a 100	Valor da resistência do passo resistivo da coroa potenciométrica.
1° Posição	➤ Menu par configurar o modo de inicialização da leitura da coroa Potenciométrica.		
	----	0 a 100	<ul style="list-style-type: none"> ▪ Inicia a indicação a partir da Posição 0Ω ▪ Inicia a indicação a partir do passo da resistência da coroa potenciométrica.
Indicação	➤ Menu par configurar o tipo de indicação de Posição de TAP.		
	----	NUM ALF	<ul style="list-style-type: none"> ▪ NUM: Indicação de posição de TAP em modo numérico; ▪ ALF: Indicação de Posição de TAP em modo alfanumérico.
Pos Neutra	➤ Menu para configurar a identificação da posição neutra no comutador.		
	----	OFF -50 a 50	Pode ser configurado para não indicar deixado como OFF. Quando configurado qual posição é o neutro o DVR indicara a letra N na posição referente ao neutro.
Pos Inicial	➤ Menu para configurar o range de indicação inicial de posição de TAP;		
	----	-50 a 49	Obs.: <u>Configuração usada no range inicial da Saída Analógica.</u>
Pos Final	➤ Menu para configurar o range de indicação final de posição de TAP;		
	----	-49 a 50	Obs.: <u>Configuração usada no range final da Saída Analógica.</u>



Electron

Tecnologia Digital

Qualidade que gera confiança



Tel. +55 11 4496-3627

Cel. +55 11 94133 7472 (vivo)

www.electron.com.br

Avenida Brasil, 2436 - 13.295-000 - Itupeva - SP - Brasil

Continuação MENU COMUT

Menu	Parâmetro	Variável	Descrição
OpSuc Erro	-----	Bloq. B. Ret.	<p>➤ Menu para escolha de comando Sucessivo no comutador caso ocorra erro de sincronismo.</p> <ul style="list-style-type: none"> ▪ Bloq. : Bloqueia Comando no comutador caso ocorra falha. ▪ B. Ret.: Retorna posição anterior e bloqueia comutador caso ocorra falha; <p>Obs.: <u>Opção valida somente quando utilizado a função de controle de paralelismo.</u></p>
			<p>➤ Menu para configurar a posição Intermediária do Comutador. <u>Opção valida apenas quando não há opção de coroa potenciométrica.</u></p>
Pos Intermediária	Status	❖ Sub menu para habilitar e ou desabilitar a opção de posição intermediária.	<ul style="list-style-type: none"> ▪ Sim – Habilita a opção de posição intermediária. ▪ Não – Desabilita a opção de posição intermediária.
		Sim Não	
	Nº Operações	❖ Sub menu para configurar o numero de operações da posição intermediária.	Numero de comutações realizadas pelo comutador.
Pos Intermediária 1, 2, 3, 4 e 5	Status	❖ Sub menu para habilitar e ou desabilitar a opção de posição intermediária.	<ul style="list-style-type: none"> ▪ Sim – Habilita a opção de posição intermediária. ▪ Não – Desabilita a opção de posição intermediária.
		Sim Não	
	Tap Neutro	❖ Sub menu par configurar a posição inicial intermediária.	Posição inicial intermediária, A posição final intermediária é calculada automaticamente somando Posição inicial mais nº operações.
		-50 a 50	
	Nº Operações	❖ Sub menu para configurar o numero de operações da posição intermediária.	Numero de comutações realizadas pelo comutador entre a posição inicial intermediária e a posição final.
1 a 10			



MENU COMAN

O menu **coman.** é um menu de comando do comutador e possui os seguintes opções:

- Subir Tensão
- Descer Tensão

Para acessar o menu **coman.** com o display em modo de apresentação das leituras. Pressione a tecla **SET** o display apresentara na parte inferior uma tela de menu, com a tecla ► navegue até o menu **coman.**, pressione a tecla **SET**.

O menu **coman.** possui senha para sua navegação, logo em seguida ao ser pressionado a tecla SET, aparecerá no display um número de quatro dígitos, “lembrete de senha” na parte superior e ao centro **0000**. Utilize a tecla ▲ ou ▼ para alterar os dígitos, para confirmar o número escolhido e passar para o próximo número pressione a tecla ►, para retornar ao número anterior pressione a tecla ◀. Confirmando os quatro dígitos pressione a tecla **SET**, se a senha estiver correta entrará no menu de configuração mostrando as opções de configuração. Caso a senha estiver incorreta aparecer uma mensagem “senha incorreta” na parte inferior do display e apresentará novamente **0000**.

Depois de inserir a senha o DVR só irá pedir senha novamente quando retornar a sua tela de indicação de medição, caso continue fazendo configuração em outros menus que possua senha o DVR não irá pedir a senha novamente.

De fabrica a senha do DVR é 0000. Em caso de perda ou esquecimento da senha entre em contato com Electron do Brasil informando o lembrete de senha.

Para navegar pelo menu de configuração utilizando as teclas ▲▼. Para entrar na opção desejada pressione a tecla SET ou ►, para alterar o valor das variáveis utilize as teclas ▲▼ e pressione a tecla SET para confirmar a alteração, para cancelara operação pressione a tecla ◀. Automaticamente a variável retornará o seu valor anterior.

Menu	Parâmetro	Variável	Descrição
Subir Tensão	➤ Menu para executar o comando local para subir tensão.		
	----	DISP INDI.	<p>Selecione a função no display Subir Tensão e pressione a tecla SET. Quando o modo de operação está configurado para aceitar os comandos locais, o campo Subir Tensão apresentará DISP, indicando que o comando está disponível. Quando o comando estiver indisponível, será mostrado INDI. Obs1: <u>O DVR só aceita comando local quando no menu REGULA>>MODO DE OP. estiver configurado em LOCAL ou REMOTO/LOCAL.</u> Obs2: <u>O DVR não aceitará comando local quando no menu REGULA>>MODO DE OP. estiver configurado em AUTOMÁTICO ou REMOTO, ou o equipamento estiver configurado na rede de Paralelismo como Seguidor.</u></p>
Descer Tensão	➤ Menu para executar o comando local para descer tensão.		
	----	DISP INDI.	<p>Selecione a função no display Descer Tensão e pressione a tecla SET. Quando o modo de operação está configurado para aceitar os comandos locais, o campo Descer Tensão apresentará DISP, indicando que o comando está disponível. Quando o comando estiver indisponível, será mostrado INDI. Obs1: <u>O DVR só aceita comando local quando no menu REGULA>>MODO DE OP. estiver configurado em LOCAL ou REMOTO/LOCAL.</u> Obs2: <u>O DVR não aceitará comando local quando no menu REGULA>>MODO DE OP. estiver configurado em AUTOMÁTICO ou REMOTO, ou o equipamento estiver configurado na rede de Paralelismo como Seguidor.</u></p>



MENU RESET

O menu reset é um menu de comando de reset de falha do comutador e possui a seguinte função:

- Reset Falha;

Para acessar o menu **reset** com o display em modo de apresentação das leituras. Pressione a tecla **SET** o display apresentara na parte inferior uma tela de menu, com a tecla ► navegue até o menu **reset**, pressione a tecla **SET**.

O menu **reset** possui senha para sua navegação, logo em seguida ao ser pressionado a tecla SET, aparecerá no display um número de quatro dígitos, “lembrete de senha” na parte superior e ao centro **0000**. Utilize a tecla ▲ ou ▼ para alterar os dígitos, para confirmar o número escolhido e passar para o próximo número pressione a tecla ►, para retornar ao número anterior pressione a tecla ◀. Confirmando os quatro dígitos pressione a tecla **SET**, se a senha estiver correta entrará no menu de configuração mostrando as opções de configuração. Caso a senha estiver incorreta aparecer uma mensagem “senha incorreta” na parte inferior do display e apresentará novamente **0000**.

Depois de inserir a senha o DVR só irá pedir senha novamente quando retornar a sua tela de indicação de medição, caso continue fazendo configuração em outros menus que possua senha o DVR não irá pedir a senha novamente.

De fabrica a senha do DVR é **0000**. Em caso de perda ou esquecimento da senha entre em contato com Electron do Brasil informando o lembrete de senha.

Para navegar pelo menu de configuração utilizando as teclas ▲▼. Para entrar na opção desejada pressione a tecla SET, para voltar ao menu anterior pressione a tecla ◀.

Menu	Parâmetro	Variável	Descrição
			► Menu para resetar as possíveis falhas de comutações e Falha na rede de paralelismo.
Reset Falha	-----	-----	Opção para executar o reset da falha de comutação e ou falha de Sincronismo (quando habilitado). Selecione a opção de Reset de Falha de Comutação pressione a tecla SET .



Electron

Tecnologia Digital

Qualidade que gera confiança



Tel. +55 11 4496-3627

Cel. +55 11 94133 7472 (vivo)

www.electron.com.br

Avenida Brasil, 2436 - 13.295-000 - Itupeva - SP - Brasil

MENU PARAL

O menu Paral. é um menu de configuração dos parâmetros da rede de paralelismo e possui os seguintes sub-menus:

- Parale.;
- Topologia;
- N. Banco;
- N. Trafo;
- EndTrafo;
- EndBanco;

Para acessar o menu **Paral.** com o display em modo de apresentação das leituras. Pressione a tecla **SET** o display apresentara na parte inferior uma tela de menu, com a tecla **▶** navegue até o menu **Paral.**, pressione a tecla **SET**.

O menu **Paral.** possui senha para sua navegação, logo em seguida ao ser pressionado a tecla SET, aparecerá no display um número de quatro dígitos, “lembrete de senha” na parte superior e ao centro **0000**. Utilize a tecla **▲** ou **▼** para alterar o dígito, para confirmar o número escolhido e passar para o próximo número pressione a tecla **▶**, para retornar ao número anterior pressione a tecla **◀**. Confirmando os quatro dígitos pressione a tecla **SET**, se a senha estiver correta entrará no menu de configuração mostrando as opções de configuração. Caso a senha estiver incorreta aparecer uma mensagem “senha incorreta” na parte inferior do display e apresentará novamente **0000**.

Depois de inserir a senha o DVR só irá pedir senha novamente quando retornar a sua tela de indicação de medição, caso continue fazendo configuração em outros menus que possua senha o DVR não irá pedir a senha novamente.

De fabrica a senha do DVR é 0000. Em caso de perda ou esquecimento da senha entre em contato com Electron do Brasil informando o lembrete de senha.

Para navegar pelo menu de configuração utilizando as teclas **▲▼**. Para entrar na opção desejada pressione a tecla SET ou **▶**, para alterar o valor das variáveis utilize as teclas **▲▼** e pressione a tecla SET para confirmar a alteração, para cancelara operação pressione a tecla **◀**. Automaticamente a variável retornará o seu valor anterior.

Sub-menus	Parâmetro	Variável	Descrição
Paral.	▶		Menu para configurar o modo de controle de Paralelismo.
	-----	OFF Escravo Mestre Indiv. B Indiv. F	<ul style="list-style-type: none"> ▪ Escravo – Equipamento em modo Escravo ou Seguidor. ▪ Mestre – Equipamento em modo mestre. ▪ Indiv. B – Equipamento em modo individual Banco.(Apenas na topologia Banco) ▪ Indiv. F – Equipamento em modo Individual Fase. ▪ OFF- Equipamento com o paralelismo desligado. <p><i>Obs.: A opção de "Indiv. B." Só estará disponível apenas se a Topologia de Rede for "Banco" e o equipamento for sub mestre da rede, ou seja 2A, 3A,.... e 9A.</i></p>
Topologia	▶		Menu para configurar o tipo de topologia da rede de paralelismo.
	-----	3 Fase Banco	<ul style="list-style-type: none"> ▪ 3 Fase – Rede em Transformadores monofásicos. ▪ Banco – Rede em banco de Transformador.
N Banco	▶		Menu para configura o numero de banco de Transformadores da rede de paralelismo.
	-----	1 a 9	<u>Menu disponível quando o equipamento estiver configurado como Mestre e Topologia de rede como Banco de Transformadores.</u>
N. Equip.	▶		Menu para configurar o número de equipamento na rede de controle de Paralelismo.
	-----	1 a 31	<u>Menu disponível quando o equipamento estiver configurado como Mestre e Topologia de rede como 3 Fase.</u>
EndBanco	▶		Menu para configurar o endereço do banco na rede de controle de Paralelismo.
	-----	1B, 1C 2A, 2B, 2C, 3A,, 9A, 9B e 9C	<u>Menu não disponível quando o equipamento estiver configurado como Mestre e Topologia de rede for 3 Fase.</u>
EndTrafo	▶		Menu para configurar o endereço do equipamento na rede de controle de Paralelismo.
	-----	1 a 32	<u>Menu não disponível quando o equipamento estiver configurado como Mestre e Topologia de rede for Banco.</u>



Continuação MENU PARAL

Menu	Parâmetro	Variável	Descrição
Endbanco XW	➤ Menu para configurar o status dos escravo ou seguidor na rede de Controle de Paralelismo, quando configurado como Banco de Transformadores.		
	1B, 1C 2A, 2B, 2C, 3A,, 9A, 9B e 9C	On Off	<ul style="list-style-type: none"> ▪ On – Endereço do Escravo ou seguidor na rede de Paralelismo Habilitado. ▪ OFF – Endereço do Escravo ou seguidor na rede de Paralelismo Desabilitado. <p><i>OBS.: Menu disponível quando o equipamento estiver configurado como Mestre. E topologia de rede "Banco". Os endereços dos escravos ou seguidores serão representados pela letra X e fase do banco pela letra W.</i></p>
EndTrafo X	➤ Menu para configurar o status dos escravos ou seguidor na rede de Controle de Paralelismo, quando configurado como Trifásico.		
	1 Ao 31	On Off	<ul style="list-style-type: none"> ▪ On – Endereço do Escravo ou seguidor na rede de Paralelismo Habilitado. ▪ OFF – Endereço do Escravo ou seguidor na rede de Paralelismo Desabilitado. <p><i>OBS.: Menu disponível quando o equipamento estiver configurado como Mestre. e topologia de rede "3 Fase". Os endereços dos escravos ou seguidores serão representado pela letra X.</i></p>



MENU MANUT

O menu **Manut.** é um menu de configuração dos parâmetros de manutenção do comutador e possui os seguintes sub-menus:

- Configura comutador;
- Alarme manutenção;
- Registro Manutenção;

Para acessar o menu **Manut** com o display em modo de apresentação das leituras. Pressione a tecla **SET** o display apresentara na parte inferior uma tela de menu, com a tecla **▶** navegue até o menu **Manut.**, pressione a tecla **SET**.

O menu **Manut.** possui senha para sua navegação, logo em seguida ao ser pressionado a tecla SET, aparecerá no display um número de quatro dígitos, “lembrete de senha” na parte superior e ao centro **0000**. Utilize a tecla **▲** ou **▼** para alterar os digito, para confirmar o número escolhido e passar para o próximo número pressione a tecla **▶**, para retornar ao número anterior pressione a tecla **◀**. Confirmando os quatro dígitos pressione a tecla **SET**, se a senha estiver correta entrará no menu de configuração mostrando as opções de configuração. Caso a senha estiver incorreta aparecer uma mensagem “senha incorreta” na parte inferior do display e apresentará novamente **0000**.

Depois de inserir a senha o DVR só irá pedir senha novamente quando retornar a sua tela de indicação de medição, caso continue fazendo configuração em outros menus que possua senha o DVR não irá pedir a senha novamente.

De fabrica a senha do DVR é 0000. Em caso de perda ou esquecimento da senha entre em contato com Electron do Brasil informando o lembrete de senha.

Para navegar pelo menu de configuração utilizando as teclas **▲▼**. Para entrar na opção desejada pressione a tecla SET ou **▶**, para alterar o valor das variáveis utilize as teclas **▲▼** e pressione a tecla SET para confirmar a alteração, para cancelara operação pressione a tecla **◀**. Automaticamente a variável retornará o seu valor anterior.

Menu	Parâmetro	Variável	Descrição
Configura Comutador	N.OP.ULTIMAMANUT.		❖ Sub menu para editar o numero de operação realizada pelo comutador desde a ultima manutenção; Range de 0 a 16.000.000 operações.
	N. TOTAL OPERACOES CDC		❖ Sub menu para editar o numero total de operações realizada pelo comutador; Range de 0 a 16.000.000 operações.
	Soma I ² Ultima Manut.		❖ Sub menu para editar a Somatória de corrente interrompida pelo comutador ao quadrado desde a ultima manutenção; Range de 0,00 a 99999,99 kA.
	Soma Total I ²		❖ Sub menu para editar a Somatória de corrente interrompida pelo comutador ao quadrado; Range de 0,00 a 99999,99 kA.
	Medias de Comutações		❖ Sub menu para editar ou consultar a quantidades de comutações realizada pelo OLTC no período. <ul style="list-style-type: none"> ▪ Diária: Somatória de operações realizada ao dia; ▪ Semanal: Somatória de operações realizada na semana; ▪ Mensal: Somatória de operações realizada no mês; ▪ Trimestral: Somatória de operações realizada em três meses; ▪ Semestral: Somatória de operações realizada em seis meses; ▪ Anual: Somatória de operações realizada no ano; Range de 0 a 999999 operações.
	Medias Soma I ²		❖ Sub menu para consultar ou editar a Somatória de Corrente ao quadrado interrompida pelo Comutador no período: <ul style="list-style-type: none"> ▪ Diária: Somatória de corrente realizada no dia; ▪ Semanal: Somatória de corrente realizada na semana; ▪ Mensal: Somatória de corrente realizada no mês; ▪ Trimestral: Somatória de corrente realizada em três meses; ▪ Semestral: Somatória de corrente realizada em seis meses; ▪ Anual: Somatória de corrente realizada no ano; Range de 0,0 a 999999,9 kA.



Continuação MENU MANUT

Menu	Sub menu	Descrição
Configura Comutador	Horímetro Comutador	<ul style="list-style-type: none"> ❖ Sub menu para consultar ou editar a quantidade de tempo o comutador está em funcionamento. <ul style="list-style-type: none"> ▪ Horímetro Parcial: Período de tempo decorrido após a manutenção (Hora, dia, ano); ▪ Horímetro Total: Período de tempo total do comutador (Hora, dia, ano);
	Horímetro Parcial	
	Horímetro Total	
Alarme Manutenção	N. Op. para Manutenção	<ul style="list-style-type: none"> ❖ Sub menu para configurar o numero de comutações para o alarme de manutenção do Comutador. Range de 0 a 16.000.000 operações.
	Soma I ² para Manut.	<ul style="list-style-type: none"> ❖ Sub menu para configurar o valor da somatória de corrente comutada ao quadrado para alarme de manutenção do comutador. Range de 0,00 a 99999,99 kA.
	Aviso para Manutenção	<ul style="list-style-type: none"> ❖ Sub menu para configurar o período de antecedência para o aviso de Manutenção do Comutador.
	Base	<ul style="list-style-type: none"> ❖ Sub menu para configurar a opção de base para o calculo do período de antecedência. <ul style="list-style-type: none"> ▪ Operações totais: Média das operações realizadas, ou seja, N operações dividido pelo horímetro parcial do comutador. ▪ Últimas Operações: Numero de comutações reais realizada nos últimos período selecionado (dias, semanas...).
	Numero de Comutações	<ul style="list-style-type: none"> ❖ Sub menu para configura a opção de base e período de antecedência para alarme de manutenção do comutador por numero de comutações; <ul style="list-style-type: none"> ▪ Base: dias, semanas, meses, trimestre, semestre e anos. ▪ N. Base: Numero de dias, semanas, meses, trimestres, semestres e anos para o acionamento do alarme de manutenção.
Soma Cor. Comutada	<ul style="list-style-type: none"> ❖ Sub menu para configura a opção de base e período de antecedência para alarme de manutenção do comutador por somatória de corrente comutada ao quadrado. <ul style="list-style-type: none"> ▪ Base: dias, semanas, meses, trimestre, semestre e anos. ▪ N. Base: Numero de dias, semanas, meses, trimestres, semestres e anos para o acionamento do alarme de manutenção. 	
Registro Manutenção	<p>Sim Não</p>	<ul style="list-style-type: none"> ❖ Sub menu para registrar a manutenção do comutador. <ul style="list-style-type: none"> ▪ Sim – Confirma que foi realizado a manutenção do comutador e realiza as seguintes alterações nos registradores listados abaixo: <ul style="list-style-type: none"> ○ Registrador, Numero de comutações desde a ultima manutenção: Zera e começa um novo período. ○ Registrador, Somatória de corrente comutada ao quadrado desde a ultima Manutenção: : Zera e começa um novo período. ○ Registrador, Horímetro Parcial: Zera e começa um novo período. ○ Registrador, Histórico de manutenção: Realiza a gravação da data e hora da manutenção, numero de comutações e somatória de corrente comutada ao quadrado. ▪ não – Cancela o registro da manutenção e volta ao menu anterior.



COMUNICAÇÃO SERIAL

Protocolo: **MODBUS RTU ou DNP 3 L2**

Taxa de Transmissão: 2400 a 57.600(Auto BaudRate)

Bits de Dados: **8**

Paridade: **Nenhuma / Par / Impar**

Bits de Parada: **1**

Tipo de Variável: **Holding Registers (40.000)**

Endereço Modbus	Endereço DNP	Faixa de Leitura	Bits Index	Estado	Descrição Point Name	Escrita Leitura	Escala
1	1	1 a 6	-	-	Registrador – Fase de Regulação:	-	-
			-	1	Conjunto de Regulação pela Fase A A;	E / L	-
			-	2	Conjunto de Regulação pela Fase B B;	E / L	-
			-	3	Conjunto de Regulação pela Fase C C;	E / L	-
			-	4	Conjunto de Regulação pela Fase AB A;	E / L	-
			-	5	Conjunto de Regulação pela Fase AB B;	E / L	-
2	2	1 a 4	-	6	Conjunto de Regulação pela Fase AB C;	E / L	-
			-	-	Registrador – Modo de Operação da Regulação:	-	-
			-	0	Automático;	E / L	-
			-	1	Operação Local;	E / L	-
			-	2	Operação Remoto;	E / L	-
-	3	Operação Local / Remoto;	E / L	-			
-	4	Operação Bloqueio;	E / L	-			

Continuação **COMUNICAÇÃO SERIAL**

Endereço Modbus	Endereço DNP	Faixa de Leitura	Bits Index	Estado	Descrição Point Name	Escrita Leitura	Escala
3	-	-	-	-	Registrador – Habilita e ou Desabilita Conjunto de Regulação	-	
	0		0	0	Conjunto de Regulação 1 Desabilitado;	E / L	-
			1	1	Conjunto de Regulação 1 Habilitado;	E / L	-
	1		0	0	Conjunto de Regulação 2 Desabilitado;	E / L	
			1	1	Conjunto de Regulação 2 Habilitado;	E / L	-
	2		0	0	Conjunto de Regulação 3 Desabilitado;	E / L	
			1	1	Conjunto de Regulação 3 Habilitado;	E / L	-
	3		0	0	Conjunto de Regulação 4 Desabilitado;	E / L	
			1	1	Conjunto de Regulação 4 Habilitado;	E / L	-
	4		0	0	Conjunto de Regulação 5 Desabilitado;	E / L	
			1	1	Conjunto de Regulação 5 Habilitado;	E / L	-
	5		0	0	Conjunto de Regulação 6 Desabilitado;	E / L	
			1	1	Conjunto de Regulação 6 Habilitado;	E / L	-
	6		0	0	Conjunto de Regulação 7 Desabilitado;	E / L	
			1	1	Conjunto de Regulação 7 Habilitado;	E / L	-
	7		0	0	Conjunto de Regulação 8 Desabilitado;	E / L	-
			1	1	Conjunto de Regulação 8 Habilitado;	E / L	-
	10		10	400 a 2800	-	-	Tensão Nominal
11	11	1 a 100	-	-	Porcentagem de Desvio Máximo degrau 1	Conj. Reg. 1	E / L 1:10
12	12	0 a 100	-	-	Porcentagem de Desvio Máximo degrau 2	Conj. Reg. 1	E / L 1:10
13	13	0 a 100	-	-	Porcentagem de Desvio Máximo degrau 3	Conj. Reg. 1	E / L 1:10

Continuação COMUNICAÇÃO SERIAL

Endereço Modbus	Endereço DNP	Faixa de Leitura	Bits Index	Estado	Descrição Point Name	Escrita Leitura	Escala	
14	14	0 a 2	-	-	Registrador - Tipo de Temporização	Conj. Reg. 1	-	
			-	0	Temporização Inversa	Conj. Reg. 1	E / L	-
			-	1	Temporização Linear	Conj. Reg. 1	E / L	-
			-	2	Temporização Degrau	Conj. Reg. 1	E / L	-
15	15	0 a 180	-	-	Tempo para subir degrau 1 (Segundos)	Conj. Reg. 1	E / L	1:1
16	16	0 a 180	-	-	Tempo para subir degrau 2 (Segundos)	Conj. Reg. 1	E / L	1:1
17	17	0 a 180	-	-	Tempo para subir degrau 3 (Segundos)	Conj. Reg. 1	E / L	1:1
18	18	0 a 180	-	-	Tempo para descer degrau 1 (Segundos)	Conj. Reg. 1	E / L	1:1
19	19	0 a 180	-	-	Tempo para descer degrau 2 (Segundos)	Conj. Reg. 1	E / L	1:1
20	20	0 a 180	-	-	Tempo para descer degrau 3 (Segundos)	Conj. Reg. 1	E / L	1:1
21	21	0 a 30	-	-	Tempo Sub Sequente (Segundos)	Conj. Reg. 1	E / L	1:1
22	22	0 a 1	-	-	Registrador – Tipo de Compensação de Queda de Linha - LDC	Conj. Reg. 1	-	
			-	0	Compensação - Z	Conj. Reg. 1	E / L	-
			-	1	Compensação - RX	Conj. Reg. 1	E / L	-
23	23	0 a 500	-	-	Componente Resistiva da queda de linha – Volts	Conj. Reg. 1	E / L	-250:10
24	24	0 a 500	-	-	Componente Reativa da queda de linha - Volts	Conj. Reg. 1	E / L	-250:10
25	25	0 a 150	-	-	Percentual de queda de Linha – Compensação Z	Conj. Reg. 1	E / L	1:10
26	26	1 a 250	-	-	Percentual de Compensação Máxima.	Conj. Reg. 1	E / L	1:10
40	40	400 a 2800	-	-	Tensão Nominal	Conj. Reg. 2	E / L	1:10
41	41	1 a 100	-	-	Porcentagem de Desvio Máximo degrau 1	Conj. Reg. 2	E / L	1:10
42	42	1 a 100	-	-	Porcentagem de Desvio Máximo degrau 2	Conj. Reg. 2	E / L	1:10
43	43	1 a 100	-	-	Porcentagem de Desvio Máximo degrau 3	Conj. Reg. 2	E / L	1:10
44	44	0 a 2	-	-	Registrador - Tipo de Temporização	Conj. Reg. 2	-	
			-	0	Temporização Inversa	Conj. Reg. 2	E / L	-
			-	1	Temporização Linear	Conj. Reg. 2	E / L	-
			-	2	Temporização Degrau	Conj. Reg. 2	E / L	-

Continuação COMUNICAÇÃO SERIAL

Endereço Modbus	Endereço DNP	Faixa de Leitura	Bits Index	Estado	Descrição Point Name	Escrita Leitura	Escala
45	45	0 a 180	-	-	Tempo para subir degrau 1 (Segundos)	Conj. Reg. 2	E / L 1:1
46	46	0 a 180	-	-	Tempo para subir degrau 2 (Segundos)	Conj. Reg. 2	E / L 1:1
47	47	0 a 180	-	-	Tempo para subir degrau 3 (Segundos)	Conj. Reg. 2	E / L 1:1
48	48	0 a 180	-	-	Tempo para descer degrau 1 (Segundos)	Conj. Reg. 2	E / L 1:1
49	49	0 a 180	-	-	Tempo para descer degrau 2 (Segundos)	Conj. Reg. 2	E / L 1:1
50	50	0 a 180	-	-	Tempo para descer degrau 3 (Segundos)	Conj. Reg. 2	E / L 1:1
51	51	0 a 30	-	-	Tempo Sub Sequente (Segundos)	Conj. Reg. 2	E / L 1:1
52	52	0 a 1	-	-	Registrador – Tipo de Compensação de Queda de Linha - LDC	Conj. Reg. 2	-
			-	0	Compensação - Z	Conj. Reg. 2	E / L -
			-	1	Compensação - RX	Conj. Reg. 2	E / L -
53	53	0 a 500	-	-	Componente Resistiva da queda de linha – Volts	Conj. Reg. 2	E / L -250:10
54	54	0 a 500	-	-	Componente Reativa da queda de linha - Volts	Conj. Reg. 2	E / L -250:10
55	55	0 a 150	-	-	Percentual de queda de Linha – Compensação Z	Conj. Reg. 2	E / L 1:10
56	56	1 a 250	-	-	Percentual de Compensação Máxima.	Conj. Reg. 2	E / L 1:10
57	57	0 a 23	-	-	Hora Inicial da Regulação	Conj. Reg. 2	E / L 1:1
58	58	0 a 59	-	-	Minuto Inicial da Regulação	Conj. Reg. 2	E / L 1:1
59	59	0 a 23	-	-	Hora Final da Regulação	Conj. Reg. 2	E / L 1:1
60	60	0 a 59	-	-	Minuto Final da Regulação	Conj. Reg. 2	E / L 1:1
61	61	0 a 7	-	-	Registrador – Dia da Regulação	Conj. Reg. 2	E / L 1:1
			-	0	Conjunto de Regulação – Diária;	Conj. Reg. 2	E / L -
			-	1	Conjunto de Regulação - Domingo;	Conj. Reg. 2	E / L -
			-	2	Conjunto de Regulação - Segunda-feira;	Conj. Reg. 2	E / L -
			-	3	Conjunto de Regulação - Terça – feira;	Conj. Reg. 2	E / L -
			-	4	Conjunto de Regulação - Quarta-feira;	Conj. Reg. 2	E / L -
			-	5	Conjunto de Regulação – Quinta-feira;	Conj. Reg. 2	E / L -
			-	6	Conjunto de Regulação – Sexta – feira;	Conj. Reg. 2	E / L -
-	7	Conjunto de Regulação – Sábado;	Conj. Reg. 2	E / L -			
62	62	0 a 1	-	-	Registrador – Horário calendário	Conj. Reg. 2	-
			-	0	Desliga o conjunto de regulação pelo horário e calendário	Conj. Reg. 2	E / L -
			-	1	Liga o conjunto de regulação pelo horário e calendário	Conj. Reg. 2	E / L -

Continuação COMUNICAÇÃO SERIAL

Endereço Modbus	Endereço DNP	Faixa de Leitura	Bits Index	Estado	Descrição Point Name	Escrita	Leitura	Escala
70	70	400 a 2800	-	-	Tensão Nominal	Conj. Reg. 3	E / L	1:10
71	71	1 a 100	-	-	Porcentagem de Desvio Máximo degrau 1	Conj. Reg. 3	E / L	1:10
72	72	0 a 100	-	-	Porcentagem de Desvio Máximo degrau 2	Conj. Reg. 3	E / L	1:10
73	73	0 a 100	-	-	Porcentagem de Desvio Máximo degrau 3	Conj. Reg. 3	E / L	1:10
74	74	0 a 2	-	-	Registrador - Tipo de Temporização	Conj. Reg. 3		
			-	0	Temporização Inversa	Conj. Reg. 3	E / L	-
			-	1	Temporização Linear	Conj. Reg. 3	E / L	-
			-	2	Temporização Degrau	Conj. Reg. 3	E / L	-
75	75	0 a 180	-	-	Tempo para subir degrau 1 (Segundos)	Conj. Reg. 3	E / L	1:1
76	76	0 a 180	-	-	Tempo para subir degrau 2 (Segundos)	Conj. Reg. 3	E / L	1:1
77	77	0 a 180	-	-	Tempo para subir degrau 3 (Segundos)	Conj. Reg. 3	E / L	1:1
78	78	0 a 180	-	-	Tempo para descer degrau 1 (Segundos)	Conj. Reg. 3	E / L	1:1
79	79	0 a 180	-	-	Tempo para descer degrau 2 (Segundos)	Conj. Reg. 3	E / L	1:1
80	80	0 a 180	-	-	Tempo para descer degrau 3 (Segundos)	Conj. Reg. 3	E / L	1:1
81	81	0 a 30	-	-	Tempo Sub Sequente (Segundos)	Conj. Reg. 3	E / L	1:1
82	82	0 a 1	-	-	Registrador – Tipo de Compensação de Queda de Linha - LDC	Conj. Reg. 3		-
			-	0	Compensação - Z	Conj. Reg. 3	E / L	-
			-	1	Compensação - RX	Conj. Reg. 3	E / L	-
83	83	0 a 500	-	-	Componente Resistiva da queda de linha – Volts	Conj. Reg. 3	E / L	-250:10
84	84	0 a 500	-	-	Componente Reativa da queda de linha - Volts	Conj. Reg. 3	E / L	-250:10
85	85	0 a 150	-	-	Percentual de queda de Linha – Compensação Z	Conj. Reg. 3	E / L	1:10
86	86	1 a 250	-	-	Percentual de Compensação Máxima.	Conj. Reg. 3	E / L	1:10
87	87	0 a 23	-	-	Hora Inicial da Regulação	Conj. Reg. 3	E / L	1:1
88	88	0 a 59	-	-	Minuto Inicial da Regulação	Conj. Reg. 3	E / L	1:1
89	89	0 a 23	-	-	Hora Final da Regulação	Conj. Reg. 3	E / L	1:1
90	90	0 a 59	-	-	Minuto Final da Regulação	Conj. Reg. 3	E / L	1:1

Continuação COMUNICAÇÃO SERIAL

Endereço Modbus	Endereço DNP	Faixa de Leitura	Bits Index	Estado	Descrição Point Name	Escrita	Leitura	Escala
91	91	0 a 7	-	-	Registrador – Dia da Regulação:	Conj. Reg. 3	E / L	1:1
			-	0	Conjunto de Regulação – Diária;	Conj. Reg. 3	E / L	-
			-	1	Conjunto de Regulação - Domingo;	Conj. Reg. 3	E / L	-
			-	2	Conjunto de Regulação - Segunda-feira;	Conj. Reg. 3	E / L	-
			-	3	Conjunto de Regulação - Terça – feira;	Conj. Reg. 3	E / L	-
			-	4	Conjunto de Regulação - Quarta-feira;	Conj. Reg. 3	E / L	-
			-	5	Conjunto de Regulação – Quinta-feira;	Conj. Reg. 3	E / L	-
			-	6	Conjunto de Regulação – Sexta – feira;	Conj. Reg. 3	E / L	-
92	92	0 a 1	-	-	Registrador – Horário calendário	Conj. Reg. 3	-	-
			-	0	Desliga o conjunto de regulação pelo horário e calendário	Conj. Reg. 3	E / L	-
			-	1	Liga o conjunto de regulação pelo horário e calendário	Conj. Reg. 3	E / L	-
100	100	400 a 2800	-	-	Tensão Nominal	Conj. Reg. 4	E / L	1:10
101	101	1 a 100	-	-	Porcentagem de Desvio Máximo degrau 1	Conj. Reg. 4	E / L	1:10
102	102	0 a 100	-	-	Porcentagem de Desvio Máximo degrau 2	Conj. Reg. 4	E / L	1:10
103	103	0 a 100	-	-	Porcentagem de Desvio Máximo degrau 3	Conj. Reg. 4	E / L	1:10
104	104	0 a 2	-	-	Registrador - Tipo de Temporização:	Conj. Reg. 4	-	-
			-	0	Temporização Inversa	Conj. Reg. 4	E / L	-
			-	1	Temporização Linear	Conj. Reg. 4	E / L	-
			-	2	Temporização Degrau	Conj. Reg. 4	E / L	-
105	105	0 a 180	-	-	Tempo para subir degrau 1 (Segundos)	Conj. Reg. 4	E / L	1:1
106	106	0 a 180	-	-	Tempo para subir degrau 2 (Segundos)	Conj. Reg. 4	E / L	1:1
107	107	0 a 180	-	-	Tempo para subir degrau 3 (Segundos)	Conj. Reg. 4	E / L	1:1
108	108	0 a 180	-	-	Tempo para descer degrau 1 (Segundos)	Conj. Reg. 4	E / L	1:1
109	109	0 a 180	-	-	Tempo para descer degrau 2 (Segundos)	Conj. Reg. 4	E / L	1:1
110	110	0 a 180	-	-	Tempo para descer degrau 3 (Segundos)	Conj. Reg. 4	E / L	1:1
111	111	0 a 30	-	-	Tempo Sub Sequente (Segundos)	Conj. Reg. 4	E / L	1:1
112	112	0 a 1	-	-	Registrador – Tipo de Compensação de Queda de Linha - LDC	Conj. Reg. 4	-	-
			-	0	Compensação - Z	Conj. Reg. 4	E / L	-
			-	1	Compensação - RX	Conj. Reg. 4	E / L	-

Continuação COMUNICAÇÃO SERIAL

Endereço Modbus	Endereço DNP	Faixa de Leitura	Bits Index	Estado	Descrição Point Name	Escrita	Leitura	Escala
113	113	0 a 500	-	-	Componente Resistiva da queda de linha – Volts	Conj. Reg. 4	E / L	-250:10
114	114	0 a 500	-	-	Componente Reativa da queda de linha - Volts	Conj. Reg. 4	E / L	-250:10
115	115	0 a 150	-	-	Percentual de queda de Linha – Compensação Z	Conj. Reg. 4	E / L	1:10
116	116	1 a 250	-	-	Percentual de Compensação Máxima.	Conj. Reg. 4	E / L	1:10
117	117	0 a 23	-	-	Hora Inicial da Regulação	Conj. Reg. 4	E / L	1:1
118	118	0 a 59	-	-	Minuto Inicial da Regulação	Conj. Reg. 4	E / L	1:1
119	119	0 a 23	-	-	Hora Final da Regulação	Conj. Reg. 4	E / L	1:1
120	120	0 a 59	-	-	Minuto Final da Regulação	Conj. Reg. 4	E / L	1:1
121	121	0 a 7	-	-	Registrador – Dia da Regulação	Conj. Reg. 4	E / L	1:1
			-	0	Conjunto de Regulação – Diária;	Conj. Reg. 4	E / L	-
			-	1	Conjunto de Regulação - Domingo;	Conj. Reg. 4	E / L	-
			-	2	Conjunto de Regulação - Segunda-feira;	Conj. Reg. 4	E / L	-
			-	3	Conjunto de Regulação - Terça – feira;	Conj. Reg. 4	E / L	-
			-	4	Conjunto de Regulação - Quarta-feira;	Conj. Reg. 4	E / L	-
			-	5	Conjunto de Regulação – Quinta-feira;	Conj. Reg. 4	E / L	-
			-	6	Conjunto de Regulação – Sexta – feira;	Conj. Reg. 4	E / L	-
122	122	0 a 1	-	-	Registrador – Horário calendário	Conj. Reg. 4	-	-
			-	0	Desliga o conjunto de regulação pelo horário e calendário	Conj. Reg. 4	E / L	-
			-	1	Liga o conjunto de regulação pelo horário e calendário	Conj. Reg. 4	E / L	-
130	130	400 a 2800	-	-	Tensão Nominal	Conj. Reg. 5	E / L	1:10
131	131	1 a 100	-	-	Porcentagem de Desvio Máximo degrau 1	Conj. Reg. 5	E / L	1:10
132	132	0 a 100	-	-	Porcentagem de Desvio Máximo degrau 2	Conj. Reg. 5	E / L	1:10
133	133	0 a 100	-	-	Porcentagem de Desvio Máximo degrau 3	Conj. Reg. 5	E / L	1:10
134	134	0 a 2	-	-	Registrador - Tipo de Temporização	Conj. Reg. 5	-	-
			-	0	Temporização Inversa	Conj. Reg. 5	E / L	-
			-	1	Temporização Linear	Conj. Reg. 5	E / L	-
			-	2	Temporização Degrau	Conj. Reg. 5	E / L	-

Continuação COMUNICAÇÃO SERIAL

Endereço Modbus	Endereço DNP	Faixa de Leitura	Bits Index	Estado	Descrição Point Name	Conj. Reg. 5	Escrita Leitura	Escala
135	135	0 a 180	-	-	Tempo para subir degrau 1 (Segundos)	Conj. Reg. 5	E / L	1:1
136	136	0 a 180	-	-	Tempo para subir degrau 2 (Segundos)	Conj. Reg. 5	E / L	1:1
137	137	0 a 180	-	-	Tempo para subir degrau 3 (Segundos)	Conj. Reg. 5	E / L	1:1
138	138	0 a 180	-	-	Tempo para descer degrau 1 (Segundos)	Conj. Reg. 5	E / L	1:1
139	139	0 a 180	-	-	Tempo para descer degrau 2 (Segundos)	Conj. Reg. 5	E / L	1:1
140	140	0 a 180	-	-	Tempo para descer degrau 3 (Segundos)	Conj. Reg. 5	E / L	1:1
141	141	0 a 30	-	-	Tempo Sub Sequente (Segundos)	Conj. Reg. 5	E / L	1:1
142	142	0 a 1	-	-	Registrador – Tipo de Compensação de Queda de Linha - LDC	Conj. Reg. 5	-	-
			-	0	Compensação - Z	Conj. Reg. 5	E / L	-
			-	1	Compensação - RX	Conj. Reg. 5	E / L	-
143	143	0 a 500	-	-	Componente Resistiva da queda de linha – Volts	Conj. Reg. 5	E / L	-250:10
144	144	0 a 500	-	-	Componente Reativa da queda de linha - Volts	Conj. Reg. 5	E / L	-250:10
145	145	0 a 150	-	-	Percentual de queda de Linha – Compensação Z	Conj. Reg. 5	E / L	1:10
146	146	1 a 250	-	-	Percentual de Compensação Máxima.	Conj. Reg. 5	E / L	1:10
147	147	0 a 23	-	-	Hora Inicial da Regulação	Conj. Reg. 5	E / L	1:1
148	148	0 a 59	-	-	Minuto Inicial da Regulação	Conj. Reg. 5	E / L	1:1
149	149	0 a 23	-	-	Hora Final da Regulação	Conj. Reg. 5	E / L	1:1
150	150	0 a 59	-	-	Minuto Final da Regulação	Conj. Reg. 5	E / L	1:1
151	151	0 a 7	-	-	Registrador – Dia da Regulação	Conj. Reg. 5	-	-
			-	0	Conjunto de Regulação – Diária;	Conj. Reg. 5	E / L	-
			-	1	Conjunto de Regulação - Domingo;	Conj. Reg. 5	E / L	-
			-	2	Conjunto de Regulação - Segunda-feira;	Conj. Reg. 5	E / L	-
			-	3	Conjunto de Regulação - Terça – feira;	Conj. Reg. 5	E / L	-
			-	4	Conjunto de Regulação - Quarta-feira;	Conj. Reg. 5	E / L	-
			-	5	Conjunto de Regulação – Quinta-feira;	Conj. Reg. 5	E / L	-
			-	6	Conjunto de Regulação – Sexta – feira;	Conj. Reg. 5	E / L	-
-	7	Conjunto de Regulação – Sábado;	Conj. Reg. 5	E / L	-			

Continuação COMUNICAÇÃO SERIAL

Endereço Modbus	Endereço DNP	Faixa de Leitura	Bits Index	Estado	Descrição Point Name	Escrita Leitura	Escala	
152		0 a 1	-	-	Registrador – Horário calendário	Conj. Reg. 5	-	
			-	0	Desliga o conjunto de regulação pelo horário e calendário	Conj. Reg. 5	E / L	-
			-	1	Liga o conjunto de regulação pelo horário e calendário	Conj. Reg. 5	E / L	-
160		400 a 2800	-	-	Tensão Nominal	Conj. Reg. 6	E / L	1:10
161		1 a 100	-	-	Porcentagem de Desvio Máximo degrau 1	Conj. Reg. 6	E / L	1:10
162		0 a 100	-	-	Porcentagem de Desvio Máximo degrau 2	Conj. Reg. 6	E / L	1:10
163		0 a 100	-	-	Porcentagem de Desvio Máximo degrau 3	Conj. Reg. 6	E / L	1:10
164		0 a 2	-	-	Registrador - Tipo de Temporização	Conj. Reg. 6	-	
			-	0	Temporização Inversa	Conj. Reg. 6	E / L	-
			-	1	Temporização Linear	Conj. Reg. 6	E / L	-
			-	2	Temporização Degrau	Conj. Reg. 6	E / L	-
165		0 a 180	-	-	Tempo para subir degrau 1 (Segundos)	Conj. Reg. 6	E / L	1:1
166		0 a 180	-	-	Tempo para subir degrau 2 (Segundos)	Conj. Reg. 6	E / L	1:1
167		0 a 180	-	-	Tempo para subir degrau 3 (Segundos)	Conj. Reg. 6	E / L	1:1
168		0 a 180	-	-	Tempo para descer degrau 1 (Segundos)	Conj. Reg. 6	E / L	1:1
169		0 a 180	-	-	Tempo para descer degrau 2 (Segundos)	Conj. Reg. 6	E / L	1:1
170		0 a 180	-	-	Tempo para descer degrau 3 (Segundos)	Conj. Reg. 6	E / L	1:1
171		0 a 30	-	-	Tempo Sub Sequente (Segundos)	Conj. Reg. 6	E / L	1:1
172		0 a 1	-	-	Registrador – Tipo de Compensação de Queda de Linha - LDC	Conj. Reg. 6	-	
			-	0	Compensação – Z	Conj. Reg. 6	E / L	-
			-	1	Compensação - RX	Conj. Reg. 6	E / L	-
173	173	0 a 500	-	-	Componente Resistiva da queda de linha – Volts	Conj. Reg. 6	E / L	-250:10
174	174	0 a 500	-	-	Componente Reativa da queda de linha - Volts	Conj. Reg. 6	E / L	-250:10
175	175	0 a 150			Percentual de queda de Linha – Compensação Z	Conj. Reg. 6	E / L	1:10
176	176	1 a 250			Percentual de Compensação Máxima.	Conj. Reg. 6	E / L	1:10
177	177	0 a 23	-	-	Hora Inicial da Regulação	Conj. Reg. 6	E / L	1:1
178	178	0 a 59	-	-	Minuto Inicial da Regulação	Conj. Reg. 6	E / L	1:1
179	179	0 a 23	-	-	Hora Final da Regulação	Conj. Reg. 6	E / L	1:1
180	180	0 a 59	-	-	Minuto Final da Regulação	Conj. Reg. 6	E / L	1:1

Continuação COMUNICAÇÃO SERIAL

Endereço Modbus	Endereço DNP	Faixa de Leitura	Bits Index	Estado	Descrição Point Name	Escrita	Leitura	Escala
181	181	0 a 7	-	-	Registrador – Dia da Regulação	Conj. Reg. 6	E / L	1:1
			-	0	Conjunto de Regulação – Diária;	Conj. Reg. 6	E / L	-
			-	1	Conjunto de Regulação - Domingo;	Conj. Reg. 6	E / L	-
			-	2	Conjunto de Regulação - Segunda-feira;	Conj. Reg. 6	E / L	-
			-	3	Conjunto de Regulação - Terça – feira;	Conj. Reg. 6	E / L	-
			-	4	Conjunto de Regulação - Quarta-feira;	Conj. Reg. 6	E / L	-
			-	5	Conjunto de Regulação – Quinta-feira;	Conj. Reg. 6	E / L	-
			-	6	Conjunto de Regulação – Sexta – feira;	Conj. Reg. 6	E / L	-
182	182	0 a 1	-	-	Registrador – Horário calendário	Conj. Reg. 6	-	-
			-	0	Desliga o conjunto de regulação pelo horário e calendário	Conj. Reg. 6	E / L	-
			-	1	Liga o conjunto de regulação pelo horário e calendário	Conj. Reg. 6	E / L	-
190	190	400 a 2800	-	-	Tensão Nominal	Conj. Reg. 7	E / L	1:10
191	191	1 a 100	-	-	Porcentagem de Desvio Máximo degrau 1	Conj. Reg. 7	E / L	1:10
192	192	1 a 100	-	-	Porcentagem de Desvio Máximo degrau 2	Conj. Reg. 7	E / L	1:10
193	193	1 a 100	-	-	Porcentagem de Desvio Máximo degrau 3	Conj. Reg. 7	E / L	1:10
194	194	0 a 2	-	-	Registrador - Tipo de Temporização	Conj. Reg. 7	-	-
			-	0	Temporização Inversa	Conj. Reg. 7	E / L	-
			-	1	Temporização Linear	Conj. Reg. 7	E / L	-
			-	2	Temporização Degrau	Conj. Reg. 7	E / L	-
195	195	0 a 180	-	-	Tempo para subir degrau 1 (Segundos)	Conj. Reg. 7	E / L	1:1
196	196	0 a 180	-	-	Tempo para subir degrau 2 (Segundos)	Conj. Reg. 7	E / L	1:1
197	197	0 a 180	-	-	Tempo para subir degrau 3 (Segundos)	Conj. Reg. 7	E / L	1:1
198	198	0 a 180	-	-	Tempo para descer degrau 1 (Segundos)	Conj. Reg. 7	E / L	1:1
199	199	0 a 180	-	-	Tempo para descer degrau 2 (Segundos)	Conj. Reg. 7	E / L	1:1
200	200	0 a 180	-	-	Tempo para descer degrau 3 (Segundos)	Conj. Reg. 7	E / L	1:1
201	201	0 a 30	-	-	Tempo Sub Sequente (Segundos)	Conj. Reg. 7	E / L	1:1

Continuação COMUNICAÇÃO SERIAL

Endereço Modbus	Endereço DNP	Faixa de Leitura	Bits Index	Estado	Descrição Point Name	Escrita Leitura	Escala
202	202	0 a 1	-	-	Registrador – Tipo de Compensação de Queda de Linha - LDC	Conj. Reg. 7	-
			-	0	Compensação – Z	E / L	-
			-	1	Compensação - RX	E / L	-
203	203	0 a 500	-	-	Componente Resistiva da queda de linha – Volts	Conj. Reg. 7	E / L -250:10
204	204	0 a 500	-	-	Componente Reativa da queda de linha - Volts	Conj. Reg. 7	E / L -250:10
205	205	0 a 150	-	-	Percentual de queda de Linha – Compensação Z	Conj. Reg. 7	E / L 1:10
206	206	1 a 250	-	-	Percentual de Compensação Máxima.	Conj. Reg. 7	E / L 1:10
207	207	0 a 23	-	-	Hora Inicial da Regulação	Conj. Reg. 7	E / L 1:1
208	208	0 a 59	-	-	Minuto Inicial da Regulação	Conj. Reg. 7	E / L 1:1
209	209	0 a 23	-	-	Hora Final da Regulação	Conj. Reg. 7	E / L 1:1
210	210	0 a 59	-	-	Minuto Final da Regulação	Conj. Reg. 7	E / L 1:1
211	211	0 a 7	-	-	Registrador – Dia da Regulação	Conj. Reg. 7	E / L 1:1
			-	0	Conjunto de Regulação – Diária;	Conj. Reg. 7	E / L -
			-	1	Conjunto de Regulação - Domingo;	Conj. Reg. 7	E / L -
			-	2	Conjunto de Regulação - Segunda-feira;	Conj. Reg. 7	E / L -
			-	3	Conjunto de Regulação - Terça – feira;	Conj. Reg. 7	E / L -
			-	4	Conjunto de Regulação - Quarta-feira;	Conj. Reg. 7	E / L -
			-	5	Conjunto de Regulação – Quinta-feira;	Conj. Reg. 7	E / L -
			-	6	Conjunto de Regulação – Sexta – feira;	Conj. Reg. 7	E / L -
-	7	Conjunto de Regulação – Sábado;	Conj. Reg. 7	E / L -			
212	212	0 a 1	-	-	Registrador – Horário calendário	Conj. Reg. 7	-
			-	0	Desliga o conjunto de regulação pelo horário e calendário	Conj. Reg. 7	E / L -
			-	1	Liga o conjunto de regulação pelo horário e calendário	Conj. Reg. 7	E / L -
214	214	-	-	-	Registrador - Status da Posição Intermediaria		-
			0	1	Posição Intermediaria 1 – Habilitada;	E / L	-
			1	1	Posição Intermediaria 2 – Habilitada;	E / L	-
			2	1	Posição Intermediaria 3 – Habilitada;	E / L	-
			3	1	Posição Intermediaria 4 – Habilitada;	E / L	-
4	1	Posição Intermediaria 5 – Habilitada;	E / L	-			
215	215	-50 a 50	-	-	Tap Inicial da Posição Intermediaria 1	E / L	-100
216	216	-50 a 50	-	-	Tap Inicial da Posição Intermediaria 2	E / L	-100
217	217	-50 a 50	-	-	Tap Inicial da Posição Intermediaria 3	E / L	-100
218	218	-50 a 50	-	-	Tap Inicial da Posição Intermediaria 4	E / L	-100
219	219	-50 a 50	-	-	Tap Inicial da Posição Intermediaria 5	E / L	-100

Continuação COMUNICAÇÃO SERIAL

Endereço Modbus	Endereço DNP	Faixa de Leitura	Bits Index	Estado	Descrição Point Name	Escrita	Leitura	Escala
220	220	400 a 2800	-	-	Tensão Nominal	Conj. Reg. 8	E / L	1:10
221	221	1 a 100	-	-	Porcentagem de Desvio Máximo degrau 1	Conj. Reg. 8	E / L	1:10
222	222	0 a 100	-	-	Porcentagem de Desvio Máximo degrau 2	Conj. Reg. 8	E / L	1:10
223	223	0 a 100	-	-	Porcentagem de Desvio Máximo degrau 3	Conj. Reg. 8	E / L	1:10
224	224	0 a 2	-	-	Registrador - Tipo de Temporização	Conj. Reg. 8	-	-
			-	0	Temporização Inversa	Conj. Reg. 8	E / L	-
			-	1	Temporização Linear	Conj. Reg. 8	E / L	-
			-	2	Temporização Degrau	Conj. Reg. 8	E / L	-
225	225	0 a 180	-	-	Tempo para subir degrau 1 (Segundos)	Conj. Reg. 8	E / L	1:1
226	226	0 a 180	-	-	Tempo para subir degrau 2 (Segundos)	Conj. Reg. 8	E / L	1:1
227	227	0 a 180	-	-	Tempo para subir degrau 3 (Segundos)	Conj. Reg. 8	E / L	1:1
228	228	0 a 180	-	-	Tempo para descer degrau 1 (Segundos)	Conj. Reg. 8	E / L	1:1
229	229	0 a 180	-	-	Tempo para descer degrau 2 (Segundos)	Conj. Reg. 8	E / L	1:1
230	230	0 a 180	-	-	Tempo para descer degrau 3 (Segundos)	Conj. Reg. 8	E / L	1:1
231	231	0 a 30	-	-	Tempo Sub Sequente (Segundos)	Conj. Reg. 8	E / L	1:1
232	232	0 a 1	-	-	Registrador – Tipo de Compensação de Queda de Linha - LDC	Conj. Reg. 8	-	-
			-	0	Compensação – Z	Conj. Reg. 8	E / L	-
			-	1	Compensação - RX	Conj. Reg. 8	E / L	-
233	233	0 a 500	-	-	Componente Resistiva da queda de linha – Volts	Conj. Reg. 8	E / L	-250:10
234	234	0 a 500	-	-	Componente Reativa da queda de linha - Volts	Conj. Reg. 8	E / L	-250:10
235	235	0 a 150	-	-	Percentual de queda de Linha – Compensação Z	Conj. Reg. 8	E / L	1:10
236	236	1 a 250	-	-	Percentual de Compensação Máxima.	Conj. Reg. 8	E / L	1:10
237	237	0 a 23	-	-	Hora Inicial da Regulação	Conj. Reg. 8	E / L	1:1
238	238	0 a 59	-	-	Minuto Inicial da Regulação	Conj. Reg. 8	E / L	1:1
239	239	0 a 23	-	-	Hora Final da Regulação	Conj. Reg. 8	E / L	1:1
240	240	0 a 59	-	-	Minuto Final da Regulação	Conj. Reg. 8	E / L	1:1

Continuação COMUNICAÇÃO SERIAL

Endereço Modbus	Endereço DNP	Faixa de Leitura	Bits Index	Estado	Descrição Point Name	Escrita	Leitura	Escala
241	241	0 a 7	-	-	Registrador – Dia da Regulação	Conj. Reg. 8	E / L	1:1
			-	0	Conjunto de Regulação – Diária;	Conj. Reg. 8	E / L	-
			-	1	Conjunto de Regulação - Domingo;	Conj. Reg. 8	E / L	-
			-	2	Conjunto de Regulação - Segunda-feira;	Conj. Reg. 8	E / L	-
			-	3	Conjunto de Regulação - Terça – feira;	Conj. Reg. 8	E / L	-
			-	4	Conjunto de Regulação - Quarta-feira;	Conj. Reg. 8	E / L	-
			-	5	Conjunto de Regulação – Quinta-feira;	Conj. Reg. 8	E / L	-
			-	6	Conjunto de Regulação – Sexta – feira;	Conj. Reg. 8	E / L	-
242	242	0 a 1	-	-	Registrador – Horário calendário	Conj. Reg. 8	-	-
			-	0	Desliga o conjunto de regulação pelo horário e calendário	Conj. Reg. 8	E / L	-
			-	1	Liga o conjunto de regulação pelo horário e calendário	Conj. Reg. 8	E / L	-
245	245	1 a 10	-	-	Numero de Operações da Posição Intermediaria 1;	E / L	1:1	
246	246	1 a 10	-	-	Numero de Operações da Posição Intermediaria 2;	E / L	1:1	
247	247	1 a 10	-	-	Numero de Operações da Posição Intermediaria 3;	E / L	1:1	
248	248	1 a 10	-	-	Numero de Operações da Posição Intermediaria 4;	E / L	1:1	
249	249	1 a 10	-	-	Numero de Operações da Posição Intermediaria 5;	E / L	1:1	
250	250	10 a 99	-	-	Percentual de bloqueio por Sub Tensão;	E / L	1:1	
251	251	0 a 250	-	-	Percentual de histerese por Sub Tensão;	E / L	1:10	
252	252	0 a 1200	-	-	Tempo de retardo para o bloqueio por Sub Tensão;	E / L	1:1	
253	253	101 a 199	-	-	Percentual de bloqueio por Sobre Tensão;	E / L	1:1	
254	254	0 a 250	-	-	Percentual de histerese por Sobre Tensão;	E / L	1:10	
255	255	0 a 1200	-	-	Tempo de retardo para o bloqueio por Sobre Tensão;	E / L	1:1	
256	256	10 a 199	-	-	Percentual de bloqueio por Sobre Corrente;	E / L	1:1	
257	257	0 a 250	-	-	Percentual de histerese por Sobre Corrente;	E / L	1:10	
258	258	0 a 1200	-	-	Tempo de retardo para o bloqueio por Sobre Corrente;	E / L	1:1	
260	-	-	-	-	Registrador – Fase de Leitura de Tensão:	-	-	-
	16		0	0	Leitura de Tensão na Fase A desabilitada;	E / L	-	
				1	Leitura de Tensão na Fase A Habilitada;	E / L	-	
	17		1	0	Leitura de Tensão na Fase B desabilitada;	E / L	-	
				1	Leitura de Tensão na Fase B Habilitada;	E / L	-	
	18		2	0	Leitura de Tensão na Fase C desabilitada;	E / L	-	
1		Leitura de Tensão na Fase C Habilitada;		E / L	-			

Continuação COMUNICAÇÃO SERIAL

Endereço Modbus	Endereço DNP	Faixa de Leitura	Bits Index	Estado	Descrição Point Name	Escrita Leitura	Escala
261	-	-	-	-	Registrador – Fase de Leitura de Corrente;	-	-
	32		0	0	Leitura de Corrente na Fase A desabilitada;	E / L	-
				1	Leitura de Corrente na Fase A Habilitada;	E / L	-
	33		1	0	Leitura de Corrente na Fase B desabilitada;	E / L	-
				1	Leitura de Corrente na Fase B Habilitada;	E / L	-
	34		2	0	Leitura de Corrente na Fase C desabilitada;	E / L	-
1		Leitura de Corrente na Fase C Habilitada;		E / L	-		
262	262	1 a 9999	-	-	Corrente Nominal do Enrolamento 1;	E / L	1:1000
263	263	1 a 9999	-	-	Corrente Nominal do Enrolamento 2;	E / L	1:1000
264	264	1 a 9999	-	-	Corrente Nominal do Enrolamento 3;	E / L	1:1000
265	265	1 a 9999	-	-	Relação do TP Fase A;	E / L	1:1
266	266	1 a 9999	-	-	Relação do TP Fase B;	E / L	1:1
267	267	1 a 9999	-	-	Relação do TP Fase C;	E / L	1:1
268	268	1 a 9999	-	-	Relação do TC do Enrolamento 1;	E / L	1:1
269	269	1 a 9999	-	-	Relação do TC do Enrolamento 2;	E / L	1:1
270	270	1 a 9999	-	-	Relação do TC do Enrolamento 3;	E / L	1:1
-	-	-	-	-	Registrador: Alarme de Somatória de Corrente ao Quadrado;	-	-
275	275	0.01 a 99999.99	-	-	Alarme de Somatória de Corrente ao Quadrado – LSB;	E / L	1:100
276	276		-	-	Alarme de Somatória de Corrente ao Quadrado – MSB;	E / L	
277	277	0 a 5	-	-	Registrador - Base de referencia para aviso de Manutenção - Corrente	-	-
			-	0	Base de referencia para aviso de Manutenção – diária;	E / L	-
			-	1	Base de referencia para aviso de Manutenção – Semanal;	E / L	-
			-	2	Base de referencia para aviso de Manutenção – Mensal;	E / L	-
			-	3	Base de referencia para aviso de Manutenção – Trimestral;	E / L	-
			-	4	Base de referencia para aviso de Manutenção – Semestral;	E / L	-
-	5	Base de referencia para aviso de Manutenção – Anual;	E / L	-			
278	278	1 - 9999	-	-	Números de dias para aviso de Manutenção do Comutador por Corrente;	E / L	1:1
279	279	0 - 1	-	-	Registro - Base de Calculo para Manutenção:		
			-	0	Calculo em cima das Últimas operações;		
			-	1	Calculo em cima das operações totais do comutador;		
280	280	40 a 1000	-	-	Passo Resistivo;	E/L	1:10

Endereço Modbus	Endereço DNP	Faixa de Leitura	Bits Index	Estado	Descrição Point Name	Escrita Leitura	Escala
281	281	0 a 1	-	-	Registrador – Passo Inicial da Coroa:	-	-
			-	0	Inicia a partir do Zero Ohm;	E / L	-
			-	1	Inicia a partir do Passo Resistivo;	E / L	-
282	282	50 a 151	-	-	Posição Inicial da Coroa Potenciométrica;	E / L	-100
283	283	50 a 151	-	-	Posição Neutra da Coroa Potenciométrica;	E / L	-100
284	284	50 a 151	-	-	Posição Final da Coroa Potenciométrica;	E / L	-100
285	285	0 a 1	-	-	Registrador – Modo de Indicação da Coroa Potenciométrica:	-	-
			-	0	Modo Numérico;	E / L	-
			-	1	Modo Alfanumérico;	E / L	-
286	286	1 a 100	-	-	Tempo de Comutação (Segundos);	E / L	1:1
287	-	-	-	-	Registrador – Bloqueio do comutador:	-	-
	48		0	0	Bloqueio por Subtensão desabilitado;	E / L	-
				1	Bloqueio por Subtensão habilitado;	E / L	-
	49		1	0	Bloqueio por Sobretensão desabilitada;	E / L	-
				1	Bloqueio por Sobretensão habilitado;	E / L	-
	50		2	0	Bloqueio por Sobrecorrente desabilitado;	E / L	-
				1	Bloqueio por Sobrecorrente habilitado;	E / L	-
	51		5	0	Bloqueio por Corrente Reversa desabilitado;	E / L	-
				1	Bloqueio por Corrente Reversa habilitado;	E / L	-
	52		6	0	Bloqueio por Falha da Comutação desabilitado;	E / L	-
1		Bloqueio por Falha da Comutação habilitado;		E / L	-		
288	288	0 a 5	-	-	Registrador - Base de referencia para aviso de Manutenção - Comutações	-	-
			-	0	Base de referencia para aviso de Manutenção – diária;	E / L	-
			-	1	Base de referencia para aviso de Manutenção – semanal;	E / L	-
			-	2	Base de referencia para aviso de Manutenção – mensal;	E / L	-
			-	3	Base de referencia para aviso de Manutenção – trimestral;	E / L	-
			-	4	Base de referencia para aviso de Manutenção – semestral;	E / L	-
			-	5	Base de referencia para aviso de Manutenção – anual;	E / L	-
289	289	1 - 9999	-	-	Números de tempo para aviso de Manutenção do Comutador por N. Operações;	E / L	1:1
-	-	-	-	-	Registros – Números de comutações para manutenção do Comutador:	-	-
290	290	0 a 16x10 ⁶	-	-	Valor menos significativo – Manutenção do comutador;	E / L	1:1
291	291		-	-	Valor mais significativo – Manutenção do comutador;	E / L	1:1



Endereço Modbus	Endereço DNP	Faixa de Leitura	Bits Index	Estado	Descrição Point Name	Escrita Leitura	Escala
292	292	1	-	-	Registrador - Comando Subir Tensão;	-	-
			-	1	Executa comando de Subir Tensão;	E	-
293	293	1	-	-	Registrador - Comando Descer Tensão	-	-
			-	1	Executa comando Descer Tensão;	E	-
294	294	0 - 1	-	-	Registrador - Tipo de Comando sucessivo no Comutador:	-	-
			-	0	Bloqueia Comutador;	E / L	-
			-	1	Retorna Posição Anterior e Bloqueia Comutador;	E / L	-
			-	-	Registrador – Tipo de Paralelismo:	-	-
300	300	0 - 3	-	0	Paralelismo em modo Seguidor (Slave);	E / L	-
			-	1	Paralelismo em modo Mestre (Master);	E / L	-
			-	2	Paralelismo em modo Individual;	E / L	-
			-	3	Modo de Paralelismo desligado;	E / L	-
301	301	1 a 31	-	-	Numero de equipamento em rede Trifásico;	E / L	1:1
302	302	1 a 9	-	-	Numero de equipamento em rede Banco de Transformador;	E / L	1:1
303	303	1 a 31	-	-	Endereço do Equipamento na rede Paralelismo;	E / L	1:1
304	304	0 a 1	-	-	Registrador - Topologia de da Rede de Paralelismo:		
			-	0	Topologia para rede Trifásica;		
			-	1	Topologia para rede de banco de Transformadores;		
305	305	0 - 0xFFFF	-	-	Registrador – Status do Equipamento 1 a 16 na rede de Paralelismo:	E / L	1:1
306	306	0 - 0xFFFF	-	-	Registrador – Status do Equipamento 17 a 31 na rede de Paralelismo:	E / L	1:1
310	310	0 a 255	-	-	Contraste do Display Oled;	E / L	1:1
311	311	0 - 1	-	-	Registrador :Modo de Escrita no display;	-	-
			-	0	Display Preto escrito em branco;	E / L	-
			-	1	Display Branco escrito em preto;	E / L	-
312	312	0 - 1	-	-	Registrador - Stand Alone de Regulação;	-	-
			-	0	Stand Alone – Desabilitado;	E / L	-
			-	1	Stand Alone – Habilitado;	E / L	-
313	313	0 - 1	-	-	Registrador - Protocolo de Comunicação:	-	-
			-	0	Protocolo de Comunicação – DNP 3;	L	-
			-	1	Protocolo de Comunicação – Modbus;	L	-
314	314	0 a 254	-	-	Endereço de Comunicação Serial;	L	1:1

Endereço Modbus	Endereço DNP	Faixa de Leitura	Bits Index	Estado	Descrição Point Name	Escrita Leitura	Escala
315	315	0 a 6	-	-	Registrador – Velocidade de Comunicação Serial:	-	-
			-	0	Detecta automaticamente a velocidade de Comunicação;	L	-
			-	1	Velocidade fixa em 2400 bps;	L	-
			-	2	Velocidade fixa em 4800 bps;	L	-
			-	3	Velocidade fixa em 9600 bps;	L	-
			-	4	Velocidade fixa em 19200 bps;	L	-
			-	5	Velocidade fixa em 38400 bps;	L	-
316	316	0 a 2	-	-	Registrador – Paridade de comunicação:	-	-
			-	0	Sem Paridade;	L	-
			-	1	Paridade Par;	L	-
317	317	0 a 1	-	-	Registrador – Proteção Contra Gravação:	-	-
			-	0	Desabilita a proteção contra gravação via RS485;	L	-
319	319	0 a 180	-	-	Habilita a proteção contra gravação via RS485;	L	-
320	320	0 a 59	-	-	Tempo de Aquisição de Log de Dados - Minutos	E / L	1:1
321	321	0 a 59	-	-	Segundos;	L	1:1
322	322	0 a 59	-	-	Minuto;	E / L	1:1
323	323	0 a 23	-	-	Hora;	E / L	1:1
324	324	1 a 7	-	-	Dia da Semana; 1 - domingo.	L	1:1
325	325	1 a 31	-	-	Dia do mês;	E / L	1:1
326	326	1 a 12	-	-	Mês;	E / L	1:1
327	327	2016 a 2099	-	-	Ano;	E / L	1:1
327	327	0 a 8	-	-	Registrador – Tipo de Entrada Digital:	-	-
			-	0	Entrada Digital sem Função;	E / L	-
			-	1	Entrada Digital por Comando;	E / L	-
			-	2	Entrada Digital por Conjunto de Regulação;	E / L	-
			-	4	Entrada Digital por Modo de Operação de Regulação;	E / L	-
328	328	0 – 9999	-	-	Entrada Digital por Modo de Paralelismo;	E / L	-
			-	-	Lembrete de Senha;		

Continuação COMUNICAÇÃO SERIAL

Endereço Modbus	Endereço DNP	Faixa de Leitura	Bits Index	Estado	Descrição Point Name	Escrita Leitura	Escala
330	330	0 a 4	-	-	Registrador – Tipo de Saída Analógica:	-	-
			-	0	Saída Analógica de 0 a 1 mA;	E / L	-
			-	1	Saída Analógica de 0 a 5 mA;	E / L	-
			-	2	Saída Analógica de 0 a 10 mA;	E / L	-
			-	3	Saída Analógica de 0 a 20 mA;	E / L	-
-	4	Saída Analógica de 4 a 20 mA;	E / L	-			
331	331	0 a 22	-	-	Registrador – Espelhamento da Saída Analógica 1:	-	-
			-	0	Saída Analógica 1 Desabilitada;	E / L	-
			-	2	Corrente na Fase A – Secundário;	E / L	-
			-	3	Corrente na Fase B – Secundário;	E / L	-
			-	4	Corrente na Fase C – Secundário;	E / L	-
			-	5	Tensão na Fase A – Secundário;	E / L	-
			-	6	Tensão na Fase B – Secundário;	E / L	-
			-	7	Tensão na Fase C – Secundário;	E / L	-
			-	8	Fator de Potência Fase A;	E / L	-
			-	9	Fator de Potência Fase B;	E / L	-
			-	10	Fator de Potência Fase C;	E / L	-
			-	11	Potência Ativa Fase A;	E / L	-
			-	12	Potência Ativa Fase B;	E / L	-
			-	13	Potência Ativa Fase C;	E / L	-
			-	14	Potência Reativa Fase A;	E / L	-
			-	15	Potência Reativa Fase B;	E / L	-
			-	16	Potência Reativa Fase C;	E / L	-
			-	17	Potência Aparente Fase A;	E / L	-
			-	18	Potência Aparente Fase B;	E / L	-
			-	19	Potência Aparente Fase C;	E / L	-
-	20	Variação de tensão da Fase A – Secundário;	E / L	-			
-	21	Variação de tensão da Fase B – Secundário;	E / L	-			
-	22	Variação de tensão da Fase C – Secundário;	E / L	-			
332	332	0 a 21	-	-	Registrador – Espelhamento da Saída Analógica 2: (Idem Saída Analógica 1)	E / L	-
333	333	0 a 21	-	-	Registrador – Espelhamento da Saída Analógica 3: (Idem Saída Analógica 1)	E / L	-
334	334	0 a 21	-	-	Registrador – Espelhamento da Saída Analógica 4: (Idem Saída Analógica 1)	E / L	-
335	335	0 a 21	-	-	Registrador – Espelhamento da Saída Analógica 5: (Idem Saída Analógica 1)	E / L	-

Continuação COMUNICAÇÃO SERIAL

Endereço Modbus	Endereço DNP	Faixa de Leitura	Bits Index	Estado	Descrição Point Name	Escrita Leitura	Escala
336	336	0 a 23	-	-	Horas de Execução do Comutador – Parcial;	E / L	1:1
337	337	0 a 365	-	-	Dias de Execução do Comutador – Parcial;	E / L	1:1
338	338	0 a 9999	-	-	Anos de Execução do Comutador – Parcial;	E / L	1:1
340	340	0.0 a 10.0	-	-	Corrente na Fase A – Secundário [A]	Saída Analógica Range Min	E / L 1:10
341	341	0.0 a 10.0	-	-	Corrente na Fase B – Secundário [A]	Saída Analógica Range Min	E / L 1:10
342	342	0.0 a 10.0	-	-	Corrente na Fase C – Secundário [A]	Saída Analógica Range Min	E / L 1:10
343	343	0.0 a 280.0	-	-	Tensão na Fase A – Secundário [V]	Saída Analógica Range Min	E / L 1:10
344	344	0.0 a 280.0	-	-	Tensão na Fase B – Secundário [V]	Saída Analógica Range Min	E / L 1:10
345	345	0.0 a 280.0	-	-	Tensão na Fase C – Secundário [V]	Saída Analógica Range Min	E / L 1:10
346	346	0.0 a 999.9	-	-	Potência Ativa Fase A [W]	Saída Analógica Range Min	E / L 1:10
347	347	0.0 a 999.9	-	-	Potência Ativa Fase B [W]	Saída Analógica Range Min	E / L 1:10
348	348	0.0 a 999.9	-	-	Potência Ativa Fase C [W]	Saída Analógica Range Min	E / L 1:10
349	349	0.0 a 999.9	-	-	Potência Reativa Fase A [VAr]	Saída Analógica Range Min	E / L 1:10
350	350	0.0 a 999.9	-	-	Potência Reativa Fase B [VAr]	Saída Analógica Range Min	E / L 1:10
351	351	0.0 a 999.9	-	-	Potência Reativa Fase C [VAr]	Saída Analógica Range Min	E / L 1:10
352	352	0.0 a 999.9	-	-	Potência Aparente Fase A [VA]	Saída Analógica Range Min	E / L 1:10
353	353	0.0 a 999.9	-	-	Potência Aparente Fase B [VA]	Saída Analógica Range Min	E / L 1:10
354	354	0.0 a 999.9	-	-	Potência Aparente Fase C [VA]	Saída Analógica Range Min	E / L 1:10
356	356	0 a 23	-	-	Horas de Execução do Comutador – Total;	E / L	1:1
357	357	0 a 365	-	-	Dias de Execução do Comutador – Total;	E / L	1:1
358	358	0 a 9999	-	-	Anos de Execução do Comutador – Total;	E / L	1:1
360	360	0.0 a 10.0	-	-	Corrente na Fase A – Secundário [A]	Saída Analógica Range Max	E / L 1:10
361	361	0.0 a 10.0	-	-	Corrente na Fase B – Secundário [A]	Saída Analógica Range Max	E / L 1:10
362	362	0.0 a 10.0	-	-	Corrente na Fase C – Secundário [A]	Saída Analógica Range Max	E / L 1:10
363	363	0.0 a 280.0	-	-	Tensão na Fase A – Secundário [V]	Saída Analógica Range Max	E / L 1:10
364	364	0.0 a 280.0	-	-	Tensão na Fase B – Secundário [V]	Saída Analógica Range Max	E / L 1:10
365	365	0.0 a 280.0	-	-	Tensão na Fase C – Secundário [V]	Saída Analógica Range Max	E / L 1:10
366	366	0.0 a 999.9	-	-	Potência Ativa Fase A [W]	Saída Analógica Range Max	E / L 1:10
367	367	0.0 a 999.9	-	-	Potência Ativa Fase B [W]	Saída Analógica Range Max	E / L 1:10
368	368	0.0 a 999.9	-	-	Potência Ativa Fase C [W]	Saída Analógica Range Max	E / L 1:10
369	369	0.0 a 999.9	-	-	Potência Reativa Fase A [VAr]	Saída Analógica Range Max	E / L 1:10
370	370	0.0 a 999.9	-	-	Potência Reativa Fase B [VAr]	Saída Analógica Range Max	E / L 1:10

Endereço Modbus	Endereço DNP	Faixa de Leitura	Bits Index	Estado	Descrição Point Name	Escrita Leitura	Escala
371	371	0.0 a 999.9	-	-	Potência Reativa Fase C [VAr] Saída Analógica Range Max	E / L	1:10
372	372	0.0 a 999.9	-	-	Potência Aparente Fase A [VA] Saída Analógica Range Max	E / L	1:10
373	373	0.0 a 999.9	-	-	Potência Aparente Fase B [VA] Saída Analógica Range Max	E / L	1:10
374	374	0.0 a 999.9	-	-	Potência Aparente Fase C [VA] Saída Analógica Range Max	E / L	1:10
379	379	0 a 1	-	-	Registrador - Modo de Apresentação das grandeza na linha 1 do display Oled;	-	-
			-	0	Display em modo fixo;	E / L	-
			-	1	Display em modo Scan;	E / L	-
380	380	0 a 50	-	-	Registrador – Grandeza de apresentação no display linha 1;	E / L	-
381	381	0 a 50	-	-	Registrador – Grandeza de apresentação no display linha 2;	E / L	-
382	382	0 a 50	-	-	Registrador – Grandeza de apresentação no display linha 3;	E / L	-
383	383	0 a 50	-	-	Registrador – Grandeza de apresentação no display linha 4;	E / L	-
384	384	0 a 50	-	-	Registrador – Grandeza de apresentação no display linha 5;	E / L	-
385	385	0 - 255	-	-	Registrador - Habilita/desabilita grandeza no display, Linha 1;	-	-
			0	1	Habilita apresentação na linha 1 – Indicação de Posição de TAP;	E / L	-
			1	1	Habilita apresentação na linha 1 – Tensão no Secundário Fase A;	E / L	-
			2	1	Habilita apresentação na linha 1 – Tensão no Primário Fase A;	E / L	-
			3	1	Habilita apresentação na linha 1 – Tensão no Secundário Fase B;	E / L	-
			4	1	Habilita apresentação na linha 1 – Tensão no Primário Fase B;	E / L	-
			5	1	Habilita apresentação na linha 1 – Tensão no Secundário Fase C;	E / L	-
			6	1	Habilita apresentação na linha 1 – Tensão no Primário Fase C;	E / L	-
386	386	0 - 255	-	-	Registrador - Habilita/desabilita grandeza no display, Linha 1;	-	-
			0	1	Habilita apresentação na linha 1 – Corrente no Primário Fase A;	E / L	-
			1	1	Habilita apresentação na linha 1 – Corrente no Secundário Fase B;	E / L	-
			2	1	Habilita apresentação na linha 1 – Corrente no Primário Fase B;	E / L	-
			3	1	Habilita apresentação na linha 1 – Corrente no Secundário Fase C;	E / L	-
			4	1	Habilita apresentação na linha 1 – Corrente no Primário Fase C;	E / L	-
			5	1	Habilita apresentação na linha 1 – Potência Aparente no Primário Fase A;	E / L	-
			6	1	Habilita apresentação na linha 1 – Potência Aparente no Secundário Fase A;	E / L	-
7	1	Habilita apresentação na linha 1 – Potência Aparente no Primário Fase B;	E / L	-			

Endereço Modbus	Endereço DNP	Faixa de Leitura	Bits Index	Estado	Descrição Point Name	Escrita Leitura	Escala
387	387	0 - 255	-		Registrador - Habilita/desabilita grandeza no display, Linha 1;	-	
			0	1	Habilita apresentação na linha 1 – Potência Aparente no Secundário Fase B;	E / L	-
			1	1	Habilita apresentação na linha 1 – Potência Aparente no Primário Fase C;	E / L	-
			2	1	Habilita apresentação na linha 1 – Potência Aparente no Secundário Fase C;	E / L	-
			3	1	Habilita apresentação na linha 1 – Potência Ativa no Primário Fase A;	E / L	-
			4	1	Habilita apresentação na linha 1 – Potência Ativa no Secundário Fase A;	E / L	-
			5	1	Habilita apresentação na linha 1 – Potência Ativa no Primário Fase B;	E / L	-
			6	1	Habilita apresentação na linha 1 – Potência Ativa no Secundário Fase B;	E / L	-
388	388	0 – 255	-		Registrador - Habilita/desabilita grandeza no display, Linha 1;	-	
			0	1	Habilita apresentação na linha 1 – Potência Ativa no Secundário Fase C;	E / L	-
			1	1	Habilita apresentação na linha 1 – Potência Reativa no Primário Fase A;	E / L	-
			2	1	Habilita apresentação na linha 1 – Potência Reativa no Secundário Fase A;	E / L	-
			3	1	Habilita apresentação na linha 1 – Potência Reativa no Primário Fase B;	E / L	-
			4	1	Habilita apresentação na linha 1 – Potência Reativa no Secundário Fase B;	E / L	-
			5	1	Habilita apresentação na linha 1 – Potência Reativa no Primário Fase C;	E / L	-
			6	1	Habilita apresentação na linha 1 – Potência Reativa no Secundário Fase C;	E / L	-
389	389	0 - 255	-		Registrador - Habilita/desabilita grandeza no display, Linha 1;	-	
			0	1	Habilita apresentação na linha 1 – Fator de Potência Fase B;	E / L	-
			1	1	Habilita apresentação na linha 1 – Fator de Potência Fase C;	E / L	-
			2	1	Habilita apresentação na linha 1 – Tensão Compensada Fase A;	E / L	-
			3	1	Habilita apresentação na linha 1 – Tensão Compensada Fase B;	E / L	-
			4	1	Habilita apresentação na linha 1 – Tensão Compensada Fase C;	E / L	-
			5	1	Habilita apresentação na linha 1 – Desvio de Tensão Fase A;	E / L	-
			6	1	Habilita apresentação na linha 1 – Desvio de Tensão Fase B;	E / L	-
7	1	Habilita apresentação na linha 1 – Desvio de Tensão Fase C;	E / L	-			

Continuação COMUNICAÇÃO SERIAL

Endereço Modbus	Endereço DNP	Faixa de Leitura	Bits Index	Estado	Descrição Point Name	Escrita Leitura	Escala
390	390	0 - 255	-	-	Registrador - Habilita/desabilita grandeza no display, Linha 1;	-	-
			0	1	Habilita apresentação na linha 1 – Desvio de Tensão Compensada Fase A;	E / L	-
			1	1	Habilita apresentação na linha 1 – Desvio de Tensão Compensada Fase B;	E / L	-
			2	1	Habilita apresentação na linha 1 – Desvio de Tensão Compensada Fase C;	E / L	-
			3	1	Habilita apresentação na linha 1 – Percentual de Carga Fase A;	E / L	-
			4	1	Habilita apresentação na linha 1 – Percentual de Carga Fase B;	E / L	-
			5	1	Habilita apresentação na linha 1 – Percentual de Carga Fase C;	E / L	-
			6	1	Habilita apresentação na linha 1 – Tensão de Referencia;	E / L	-
430	430	-	-	-	Registrador – Função de Acionamento do Relé 1:	-	-
			-	1	Relé com função de Comando;	L	-
431	431	0 ou 1	-	-	Registrador – Lógica de Acionamento do Relé 1:	-	-
			-	0	Lógica Normal;	L	-
			-	1	Lógica Inversa;	L	-
432	432	0 ou 1	-	-	Registrador – Tipo de Acionamento do Relé 1:	-	-
			-	0	Pulso;	L	-
			-	1	Constante;	L	-
433	433	0 a 5000	-	-	Tempo de Acionamento do Relé 1 – milissegundos;	L	1:1
434	434	-	-	-	Registrador – Acionamento do Relé 1 por Comando:	-	-
			1	1	Comando Subir Tensão;	L	-

Continuação COMUNICAÇÃO SERIAL

Endereço Modbus	Endereço DNP	Faixa de Leitura	Bits Index	Estado	Descrição Point Name	Escrita Leitura	Escala
440	440	-	-	-	Registrador – Função de Acionamento do Relé 2:	-	-
			-	1	Relé com função de Comando;	L	-
441	441	0 ou 1	-	-	Registrador – Lógica de Acionamento do Relé 2:	-	-
			-	0	Lógica Normal;	L	-
442	442	0 ou 1	-	1	Lógica Inversa;	L	-
			-	-	Registrador – Tipo de Acionamento do Relé 2:	-	-
443	443	0 a 5000	-	0	Pulso;	L	-
			-	1	Constante;	L	-
444	444	-	-	-	Tempo de Acionamento do Relé 2 – milissegundos;	L	1:1
			0	1	Registrador – Acionamento do Relé 2 por Comando: Comando de Descer Tensão;	L	-
450	450	-	-	-	Registrador – Função de Acionamento do Relé 3:	-	-
			-	0	Relé sem Função;	L	-
			-	1	Relé com função de Comando;	L	-
			-	2	Relé com função de Alarme;	L	-
451	451	0 ou 1	-	3	Relé com função de Falha;	L	-
			-	-	Registrador – Lógica de Acionamento do Relé 3:	-	-
			-	0	Lógica Normal;	L	-
452	452	0 ou 1	-	1	Lógica Inversa;	L	-
			-	-	Registrador – Tipo de Acionamento do Relé 3:	-	-
453	453	0 a 5000	-	0	Pulso;	L	-
			-	1	Constante;	L	-
			-	-	Tempo de Acionamento do Relé 3 – milissegundos	L	1:1

Continuação COMUNICAÇÃO SERIAL

Endereço Modbus	Endereço DNP	Faixa de Leitura	Bits Index	Estado	Descrição Point Name	Escrita Leitura	Escala	
454	-	0 - 2	-	-	Registrador – Acionamento do Relé 3 por Comando:	-	-	
	96		0	0	Descer Tensão OFF	E / L	-	
				1	Descer Tensão ON	E / L	-	
	97		1	0	Subir Tensão OFF	E / L	-	
		1		Subir Tensão ON	E / L	-		
	-	0 - 63	-	-	Registrador – Acionamento do Relé 3 por Alarmes:			
	96		0	0	Sub Tensão OFF;	E / L	-	
				1	Sub Tensão ON;	E / L	-	
	97		1	0	Sobre Tensão OFF;	E / L	-	
				1	Sobre Tensão ON;	E / L	-	
	98		2	0	Sobre Corrente OFF;	E / L	-	
				1	Sobre Corrente ON;	E / L	-	
	99		3	0	Limite de Compensação OFF;	E / L	-	
				1	Limite de Compensação ON;	E / L	-	
	100		4	0	Corrente Reversa OFF;	E / L	-	
				1	Corrente Reversa ON;	E / L	-	
	101		5	0	Manutenção do Comutador OFF;	E / L	-	
				1	Manutenção do Comutador ON;	E / L	-	
	-		0 - 31	-	-	Registrador – Acionamento do Relé 3 por Falha:	-	-
	96			0	0	Limite de Compensação OFF	E / L	-
					1	Limite de Compensação ON	E / L	-
	97	1		0	Corrente Reversa OFF	E / L	-	
				1	Corrente Reversa ON	E / L	-	
	98	2		0	Falha de Comutação OFF	E / L	-	
				1	Falha de Comutação ON	E / L	-	
	99	3		0	Manutenção do Comutador OFF	E / L	-	
				1	Manutenção do Comutador ON	E / L	-	
	100	4		0	Falha de Regulação OFF	E / L	-	
			1	Falha de Regulação ON	E / L	-		

Continuação COMUNICAÇÃO SERIAL

Endereço Modbus	Endereço DNP	Faixa de Leitura	Bits Index	Estado	Descrição Point Name	Escrita Leitura	Escala	
460	460	0 - 3	-	-	Registrador – Função de Acionamento do Relé 4:	-	-	
			-	0	Relé sem Função;	E / L	-	
			-	1	Relé com função de Comando;	E / L	-	
			-	2	Relé com função de Alarme;	E / L	-	
461	461	0 ou 1	-	3	Relé com função de Falha;	E / L	-	
			-	-	Registrador – Lógica de Acionamento do Relé 4:	-	-	
			-	0	Lógica Normal;	E / L	-	
462	462	0 ou 1	-	1	Lógica Inversa;	E / L	-	
			-	-	Registrador – Tipo de Acionamento do Relé 4:	-	-	
463	463	0 a 5000	-	0	Pulso;	E / L	-	
			-	1	Constante;	E / L	-	
464	112	0 - 2	-	-	Tempo de Acionamento do Relé 4 – milissegundos	E / L	1:1	
			-	-	Registrador – Acionamento do Relé 4 por Comando:	-	-	
	113	0	0	0	Descer Tensão OFF	E / L	-	
			1	1	Descer Tensão ON	E / L	-	
	114	1	0	0	Subir Tensão OFF	E / L	-	
			1	1	Subir Tensão ON	E / L	-	
	115	112	0 - 63	-	-	Registrador – Acionamento do Relé 4 por Alarmes:	-	-
				0	0	Sub Tensão OFF;	E / L	-
		1		1	Sub Tensão ON;	E / L	-	
		1		0	Sobre Tensão OFF;	E / L	-	
		1		1	Sobre Tensão ON;	E / L	-	
		2		0	Sobre Corrente OFF;	E / L	-	
		2		1	Sobre Corrente ON;	E / L	-	
		3		0	Limite de Compensação OFF;	E / L	-	
		3		1	Limite de Compensação ON;	E / L	-	
4		0		Corrente Reversa OFF;	E / L	-		
4	1	Corrente Reversa ON;	E / L	-				
116	5	0	0	Manutenção do Comutador OFF;	E / L	-		
117		1	1	Manutenção do Comutador ON;	E / L	-		

Continuação **COMUNICAÇÃO SERIAL**

Endereço Modbus	Endereço DNP	Faixa de Leitura	Bits Index	Estado	Descrição Point Name	Escrita Leitura	Escala
464		0 - 31	-		Registrador – Acionamento do Relé 4 por Falha:	-	
			0	0	Limite de Compensação OFF	E / L	-
				1	Limite de Compensação ON	E / L	-
			1	0	Corrente Reversa OFF	E / L	-
				1	Corrente Reversa ON	E / L	-
			2	0	Falha de Comutação OFF	E / L	-
				1	Falha de Comutação ON	E / L	-
			3	0	Manutenção do Comutador OFF	E / L	-
				1	Manutenção do Comutador ON	E / L	-
			4	0	Falha de Regulação OFF	E / L	-
				1	Falha de Regulação ON	E / L	-
			470	470	0 - 3	-	
-	0	Relé sem Função;				L	-
-	1	Relé com função de Comando;				L	-
-	2	Relé com função de Alarme;				L	-
-	3	Relé com função de Falha;				L	-
471	471	0 a 1	-		Registrador – Lógica de Acionamento do Relé 5:	-	
			-	0	Lógica Normal;	L	-
			-	1	Lógica Inversa;	L	-
472	472	0 a 1	-		Registrador – Tipo de Acionamento do Relé 5:	-	
			-	0	Pulso;	L	-
			-	1	Constante;	L	-
473	473	0 a 5000	-	-	Tempo de Acionamento do Relé 5 – milissegundos	L	1:1

Continuação COMUNICAÇÃO SERIAL

Endereço Modbus	Endereço DNP	Faixa de Leitura	Bits Index	Estado	Descrição Point Name	Escrita Leitura	Escala		
474		0 - 2	-		Registrador – Acionamento do Relé 5 por Comando:	-			
	128		0	0	Descer Tensão OFF	E / L	-		
				1	Descer Tensão ON	E / L	-		
	129		1	0	Subir Tensão OFF	E / L	-		
		1		Subir Tensão ON	E / L	-			
			0 - 63	-		Registrador – Acionamento do Relé 5 por Alarmes:	-		
	128	0		0	Sub Tensão OFF;	E / L	-		
				1	Sub Tensão ON;	E / L	-		
	129	1		0	Sobre Tensão OFF;	E / L	-		
				1	Sobre Tensão ON;	E / L	-		
	130	2		0	Sobre Corrente OFF;	E / L	-		
				1	Sobre Corrente ON;	E / L	-		
	131	3		0	Limite de Compensação OFF;	E / L	-		
				1	Limite de Compensação ON;	E / L	-		
	132	4		0	Corrente Reversa OFF;	E / L	-		
				1	Corrente Reversa ON;	E / L	-		
	133	5		0	Manutenção do Comutador OFF;	E / L	-		
				1	Manutenção do Comutador ON;	E / L	-		
				0 - 31	-		Registrador – Acionamento do Relé 5 por Falha:	-	
	128	0			0	Limite de Compensação OFF	E / L	-	
					1	Limite de Compensação ON	E / L	-	
	129	1	0		Corrente Reversa OFF	E / L	-		
			1		Corrente Reversa ON	E / L	-		
	130	2	0		Falha de Comutação OFF	E / L	-		
			1		Falha de Comutação ON	E / L	-		
	131	3	0		Manutenção do Comutador OFF	E / L	-		
			1		Manutenção do Comutador ON	E / L	-		
	132	4	0		Falha de Regulação OFF	E / L	-		
	1		Falha de Regulação ON	E / L	-				

Endereço Modbus	Endereço DNP	Faixa de Leitura	Bits Index	Estado	Descrição Point Name	Escrita Leitura	Escala	
480	480	0 - 3	-	-	Registrador – Função de Acionamento do Relé 6:	-	-	
			-	0	Relé sem Função;	L	-	
			-	1	Relé com função de Comando;	L	-	
			-	2	Relé com função de Alarme;	L	-	
481	481	0 a 1	-	3	Relé com função de Falha;	L	-	
			-	-	Registrador – Lógica de Acionamento do Relé 6:	-	-	
			-	0	Lógica Normal;	L	-	
482	482	0 a 1	-	1	Lógica Inversa;	L	-	
			-	-	Registrador – Tipo de Acionamento do Relé 6:	-	-	
483	483	0 a 5000	-	0	Pulso;	L	-	
			-	1	Constante;	L	-	
484	144	0 - 2	-	-	Tempo de Acionamento do Relé 6 – milissegundos	L	1:1	
			-	-	Registrador – Acionamento do Relé 6 por Comando:	-	-	
	145	0	0	0	Descer Tensão OFF	E / L	-	
			0	1	Descer Tensão ON	E / L	-	
	146	1	0	0	Subir Tensão OFF	E / L	-	
			0	1	Subir Tensão ON	E / L	-	
	147	144	0 - 63	-	-	Registrador – Acionamento do Relé 6 por Alarmes:	-	-
				0	0	Sub Tensão OFF;	E / L	-
		0		1	Sub Tensão ON;	E / L	-	
		1		0	Sobre Tensão OFF;	E / L	-	
		1		1	Sobre Tensão ON;	E / L	-	
		2		0	Sobre Corrente OFF;	E / L	-	
		2		1	Sobre Corrente ON;	E / L	-	
		3		0	Limite de Compensação OFF;	E / L	-	
		3		1	Limite de Compensação ON;	E / L	-	
		4		0	Corrente Reversa OFF;	E / L	-	
	4	1	Corrente Reversa ON;	E / L	-			
148	149	5	0	0	Manutenção do Comutador OFF;	E / L	-	
			0	1	Manutenção do Comutador ON;	E / L	-	

Endereço Modbus	Endereço DNP	Faixa de Leitura	Bits Index	Estado	Descrição Point Name	Escrita Leitura	Escala
484	144-148	0 - 31	-		Registrador – Acionamento do Relé 6 por Falha:	-	
			0	0	Limite de Compensação OFF	E / L	-
				1	Limite de Compensação ON	E / L	-
			1	0	Corrente Reversa OFF	E / L	-
				1	Corrente Reversa ON	E / L	-
			2	0	Falha de Comutação OFF	E / L	-
				1	Falha de Comutação ON	E / L	-
			3	0	Manutenção do Comutador OFF	E / L	-
				1	Manutenção do Comutador ON	E / L	-
			4	0	Falha de Regulação OFF	E / L	-
1	Falha de Regulação ON	E / L		-			
490	490	0 - 3	-		Registrador – Função de Acionamento do Relé 7:	-	
			-	0	Relé sem Função;	L	-
			-	1	Relé com função de Comando;	L	-
			-	2	Relé com função de Alarme;	L	-
			-	3	Relé com função de Falha;	L	-
491	491	0 a 1	-		Registrador – Lógica de Acionamento do Relé 7:	-	
			-	0	Lógica Normal;	L	-
			-	1	Lógica Inversa;	L	-
492	492	0 a 1	-		Registrador – Tipo de Acionamento do Relé 7:	-	
			-	0	Pulso;	L	-
			-	1	Constante;	L	-
493	493	0 a 5000	-	-	Tempo de Acionamento do Relé 7 – milissegundos	L	1:1
494	160-161	0 - 2	-		Registrador – Acionamento do Relé 7 por Comando:	-	
			0	0	Descer Tensão OFF	E / L	-
				1	Descer Tensão ON	E / L	-
			1	0	Subir Tensão OFF	E / L	-
				1	Subir Tensão ON	E / L	-

Endereço Modbus	Endereço DNP	Faixa de Leitura	Bits Index	Estado	Descrição Point Name	Escrita Leitura	Escala
494	0 - 63		-		Registrador – Acionamento do Relé 7 por Alarmes:	-	
			0	0	Sub Tensão OFF;	E / L	-
				1	Sub Tensão ON;	E / L	-
			1	0	Sobre Tensão OFF;	E / L	-
				1	Sobre Tensão ON;	E / L	-
			2	0	Sobre Corrente OFF;	E / L	-
				1	Sobre Corrente ON;	E / L	-
			3	0	Limite de Compensação OFF;	E / L	-
				1	Limite de Compensação ON;	E / L	-
			4	0	Corrente Reversa OFF;	E / L	-
				1	Corrente Reversa ON;	E / L	-
			5	0	Manutenção do Comutador OFF;	E / L	-
				1	Manutenção do Comutador ON;	E / L	-
			0 - 31		-		Registrador – Acionamento do Relé 7 por Falha:
	0	0			Limite de Compensação OFF	E / L	-
		1			Limite de Compensação ON	E / L	-
	1	0			Corrente Reversa OFF	E / L	-
		1			Corrente Reversa ON	E / L	-
	2	0			Falha de Comutação OFF	E / L	-
		1			Falha de Comutação ON	E / L	-
3	0	Manutenção do Comutador OFF			E / L	-	
	1	Manutenção do Comutador ON			E / L	-	
4	0	Falha de Regulação OFF			E / L	-	
	1	Falha de Regulação ON	E / L	-			
500	500	0 - 3	-		Registrador – Função de Acionamento do Relé 8:	-	
			-	0	Relé sem Função;	L	-
			-	1	Relé com função de Comando;	L	-
			-	2	Relé com função de Alarme;	L	-
			-	3	Relé com função de Falha;	L	-
501	501	0 a 1	-		Registrador – Lógica de Acionamento do Relé 8:	-	
			-	0	Lógica Normal;	L	-
			-	1	Lógica Inversa;	L	-

Endereço Modbus	Endereço DNP	Faixa de Leitura	Bits Index	Estado	Descrição Point Name	Escrita Leitura	Escala		
502	502	0 a 1	-	-	Registrador – Tipo de Acionamento do Relé 8:	-	-		
			-	0	Pulso;	L	-		
			-	1	Constante;	L	-		
503	503	0 a 5000	-	-	Tempo de Acionamento do Relé 8 – milissegundos	L	1:1		
504	176	0 - 2	0	0	Descer Tensão OFF	E / L	-		
				1	Descer Tensão ON	E / L	-		
			178	1	0	Subir Tensão OFF	E / L	-	
	1	Subir Tensão ON			E / L	-			
	176	0 - 63	0	0	Sub Tensão OFF;	E / L	-		
				1	Sub Tensão ON;	E / L	-		
			177	1	0	Sobre Tensão OFF;	E / L	-	
					1	Sobre Tensão ON;	E / L	-	
			178	2	0	Sobre Corrente OFF;	E / L	-	
					1	Sobre Corrente ON;	E / L	-	
			179	3	0	Limite de Compensação OFF;	E / L	-	
					1	Limite de Compensação ON;	E / L	-	
			180	4	0	Corrente Reversa OFF;	E / L	-	
					1	Corrente Reversa ON;	E / L	-	
			181	5	0	Manutenção do Comutador OFF;	E / L	-	
					1	Manutenção do Comutador ON;	E / L	-	
			176	0 - 31	0	0	Limite de Compensação OFF	E / L	-
						1	Limite de Compensação ON	E / L	-
					177	1	0	Corrente Reversa OFF	E / L
	1	Corrente Reversa ON					E / L	-	
	178	2			0	Falha de Comutação OFF	E / L	-	
					1	Falha de Comutação ON	E / L	-	
	179	3			0	Manutenção do Comutador OFF	E / L	-	
					1	Manutenção do Comutador ON	E / L	-	
	180	4			0	Falha de Regulação OFF	E / L	-	
					1	Falha de Regulação ON	E / L	-	

Endereço Modbus	Endereço DNP	Faixa de Leitura	Bits Index	Estado	Descrição Point Name	Escrita Leitura	Escala
510	510	0 - 3	-	-	Registrador – Função de Acionamento do Relé 9:	-	-
			-	0	Relé sem Função;	L	-
			-	1	Relé com função de Comando;	L	-
			-	2	Relé com função de Alarme;	L	-
511	511	0 a 1	-	3	Relé com função de Falha;	L	-
			-	-	Registrador – Lógica de Acionamento do Relé 9:	-	-
			-	0	Lógica Normal;	L	-
512	512	0 a 1	-	1	Lógica Inversa;	L	-
			-	-	Registrador – Tipo de Acionamento do Relé 9:	-	-
513	513	0 a 5000	-	0	Pulso;	L	-
			-	1	Constante;	L	-
514	513	0 a 5000	-	-	Tempo de Acionamento do Relé 9 – milissegundos	L	1:1
514	-	0 - 2	-	-	Registrador – Acionamento do Relé 9 por Comando:	-	-
	192		0	0	Descer Tensão OFF	E / L	-
	193			1	Descer Tensão ON	E / L	-
	193		1	0	Subir Tensão OFF	E / L	-
	-	1		Subir Tensão ON	E / L	-	
	192	0 - 63	-	-	Registrador – Acionamento do Relé 9 por Alarmes:	-	-
	192		0	0	Sub Tensão OFF;	E / L	-
				1	Sub Tensão ON;	E / L	-
	193		1	0	Sobre Tensão OFF;	E / L	-
				1	Sobre Tensão ON;	E / L	-
	194		2	0	Sobre Corrente OFF;	E / L	-
				1	Sobre Corrente ON;	E / L	-
	195		3	0	Limite de Compensação OFF;	E / L	-
				1	Limite de Compensação ON;	E / L	-
	196		4	0	Corrente Reversa OFF;	E / L	-
		1		Corrente Reversa ON;	E / L	-	
197	5	0	Manutenção do Comutador OFF;	E / L	-		
-		1	Manutenção do Comutador ON;	E / L	-		

Endereço Modbus	Endereço DNP	Faixa de Leitura	Bits Index	Estado	Descrição Point Name	Escrita Leitura	Escala	
514	-	0 - 31	-	-	Registrador – Acionamento do Relé 9 por Falha:	-	-	
	192		0	0	0	Limite de Compensação OFF	E / L	-
				1	1	Limite de Compensação ON	E / L	-
	193		1	0	0	Corrente Reversa OFF	E / L	-
					1	1	Corrente Reversa ON	E / L
	194		2	0	0	Falha de Comutação OFF	E / L	-
					1	1	Falha de Comutação ON	E / L
	195		3	0	0	Manutenção do Comutador OFF	E / L	-
					1	1	Manutenção do Comutador ON	E / L
	196		4	0	0	Falha de Regulação OFF	E / L	-
					1	1	Falha de Regulação ON	E / L
	520		520	0 - 3	-	-	Registrador – Função de Acionamento do Relé 10:	-
-		0			Relé sem Função;	L	-	
-		1			Relé com função de Comando;	L	-	
-		2			Relé com função de Alarme;	L	-	
-		3			Relé com função de Falha;	L	-	
521	521	0 a 1	-	-	Registrador – Lógica de Acionamento do Relé 10:	-	-	
			-	0	Lógica Normal;	L	-	
			-	1	Lógica Inversa;	L	-	
522	522	0 a 1	-	-	Registrador – Tipo de Acionamento do Relé 10:	-	-	
			-	0	Pulso;	L	-	
			-	1	Constante;	L	-	
523	523	0 a 5000	-	-	Tempo de Acionamento do Relé 10 – milissegundos	L	1:1	
524	208	0 - 2	-	-	Registrador – Acionamento do Relé 10 por Comando:	-	-	
			0	0	0	Descer Tensão OFF	E / L	-
				1	1	Descer Tensão ON	E / L	-
			1	0	0	Subir Tensão OFF	E / L	-
				1	1	Subir Tensão ON	E / L	-

Endereço Modbus	Endereço DNP	Faixa de Leitura	Bits Index	Estado	Descrição Point Name	Escrita Leitura	Escala	
524	-	0 - 63	-	-	Registrador – Acionamento do Relé 10 por Alarmes:	-	-	
	209		0	0	Sub Tensão OFF;	E / L	-	
				1	1	Sub Tensão ON;	E / L	-
	209		1	0	Sobre Tensão OFF;	E / L	-	
				1	1	Sobre Tensão ON;	E / L	-
	210		2	0	Sobre Corrente OFF;	E / L	-	
				1	1	Sobre Corrente ON;	E / L	-
	211		3	0	Limite de Compensação OFF;	E / L	-	
				1	1	Limite de Compensação ON;	E / L	-
	212		4	0	Corrente Reversa OFF;	E / L	-	
				1	1	Corrente Reversa ON;	E / L	-
	213		5	0	Manutenção do Comutador OFF;	E / L	-	
				1	1	Manutenção do Comutador ON;	E / L	-
	-		-	0 - 31	-	-	Registrador – Acionamento do Relé 10 por Falha:	-
	209	0	0		Limite de Compensação OFF	E / L	-	
			1		1	Limite de Compensação ON	E / L	-
	209	1	0		Corrente Reversa OFF	E / L	-	
			1		1	Corrente Reversa ON	E / L	-
	210	2	0		Falha de Comutação OFF	E / L	-	
			1		1	Falha de Comutação ON	E / L	-
	211	3	0		Manutenção do Comutador OFF	E / L	-	
			1		1	Manutenção do Comutador ON	E / L	-
	212	4	0		Falha de Regulação OFF	E / L	-	
			1	1	Falha de Regulação ON	E / L	-	

Continuação COMUNICAÇÃO SERIAL

Endereço Modbus	Endereço DNP	Faixa de Leitura	Bits Index	Estado	Descrição Point Name	Escrita Leitura	Escala
530	530	0 a 3	-	-	Registrador – Função de Acionamento do Relé 11:	-	-
			-	0	Relé sem Função;	E / L	-
			-	1	Relé com função de Comando;	E / L	-
			-	2	Relé com função de Alarme;	E / L	-
531	531	0 ou 1	-	-	Registrador – Lógica de Acionamento do Relé 11:	-	-
			-	0	Lógica Normal;	E / L	-
			-	1	Lógica Inversa;	E / L	-
532	532	0 ou 1	-	-	Registrador – Tipo de Acionamento do Relé 11:	-	-
			-	0	Pulso;	E / L	-
533	533	0 a 5000	-	1	Constante;	E / L	-
			-	-	Tempo de Acionamento do Relé 11 – milissegundos	E / L	1:1
534	224	0 - 2	-	-	Registrador – Acionamento do Relé 11 por Comando:	-	-
			0	0	Descer Tensão OFF	E / L	-
			0	1	Descer Tensão ON	E / L	-
			1	0	Subir Tensão OFF	E / L	-
	225	0 - 2	1	1	Subir Tensão ON	E / L	-
			-	-	Registrador – Acionamento do Relé 11 por Alarmes:	-	-
	224	0 - 63	0	0	Sub Tensão OFF;	E / L	-
			0	1	Sub Tensão ON;	E / L	-
	225		1	0	Sobre Tensão OFF;	E / L	-
			1	1	Sobre Tensão ON;	E / L	-
	226		2	0	Sobre Corrente OFF;	E / L	-
			2	1	Sobre Corrente ON;	E / L	-
	227		3	0	Limite de Compensação OFF;	E / L	-
			3	1	Limite de Compensação ON;	E / L	-
228	4		0	Corrente Reversa OFF;	E / L	-	
	4		1	Corrente Reversa ON;	E / L	-	
229	5	0	Manutenção do Comutador OFF;	E / L	-		
	5	1	Manutenção do Comutador ON;	E / L	-		

Continuação COMUNICAÇÃO SERIAL

Endereço Modbus	Endereço DNP	Faixa de Leitura	Bits Index	Estado	Descrição Point Name	Escrita Leitura	Escala
534	224	0 -31	-		Registrador – Acionamento do Relé 11 por Falha:	-	
			0	0	Limite de Compensação OFF;	E / L	-
				1	Limite de Compensação ON;	E / L	-
			1	0	Corrente Reversa OFF;	E / L	-
				1	Corrente Reversa ON;	E / L	-
			2	0	Falha de Comutação OFF;	E / L	-
				1	Falha de Comutação ON;	E / L	-
			3	0	Manutenção do Comutador OFF;	E / L	-
				1	Manutenção do Comutador ON;	E / L	-
			228	0	Falha de Regulação OFF;	E / L	-
1	Falha de Regulação ON;	E / L		-			
540	540	0 a 3	-		Registrador – Função de Acionamento do Relé 12:	-	
			-	0	Relé sem Função;	E / L	-
			-	1	Relé com função de Comando;	E / L	-
			-	2	Relé com função de Alarme;	E / L	-
			-	3	Relé com função de Falha;	E / L	-
541	541	0 ou 1	-		Registrador – Lógica de Acionamento do Relé 12:	-	
			-	0	Lógica Normal;	E / L	-
			-	1	Lógica Inversa;	E / L	-
542	542	0 ou 1	-		Registrador – Tipo de Acionamento do Relé 12:	-	
			-	0	Pulso;	E / L	-
			-	1	Constante;	E / L	-
543	543	0 a 5000	-	-	Tempo de Acionamento do Relé 12 – milissegundos	E / L	1:1

Continuação COMUNICAÇÃO SERIAL

Endereço Modbus	Endereço DNP	Faixa de Leitura	Bits Index	Estado	Descrição Point Name	Escrita Leitura	Escala	
544				-	Registrador – Acionamento do Relé 12 por Comando:	-	-	
	240	-	0	0	Descer Tensão OFF	E / L	-	
				1	Descer Tensão ON	E / L	-	
	241	-	1	0	Subir Tensão OFF	E / L	-	
				1	Subir Tensão ON	E / L	-	
					-	Registrador – Acionamento do Relé 12 por Alarmes:	-	-
	240	0 - 63	0	0	Sub Tensão OFF;	E / L	-	
				1	Sub Tensão ON;	E / L	-	
	241	0 - 63	1	0	Sobre Tensão OFF;	E / L	-	
				1	Sobre Tensão ON;	E / L	-	
	242	0 - 63	2	0	Sobre Corrente OFF;	E / L	-	
				1	Sobre Corrente ON;	E / L	-	
	243	0 - 63	3	0	Limite de Compensação OFF;	E / L	-	
				1	Limite de Compensação ON;	E / L	-	
	244	0 - 63	4	0	Corrente Reversa OFF;	E / L	-	
				1	Corrente Reversa ON;	E / L	-	
	245	0 - 63	5	0	Manutenção do Comutador OFF;	E / L	-	
				1	Manutenção do Comutador ON;	E / L	-	
					-	Registrador – Acionamento do Relé 12 por Falha:	-	-
	240	0 - 31	0	0	Limite de Compensação OFF	E / L	-	
				1	Limite de Compensação ON	E / L	-	
	241	0 - 31	1	0	Corrente Reversa OFF	E / L	-	
				1	Corrente Reversa ON	E / L	-	
	242	0 - 31	2	0	Falha de Comutação OFF	E / L	-	
				1	Falha de Comutação ON	E / L	-	
	243	0 - 31	3	0	Manutenção do Comutador OFF	E / L	-	
				1	Manutenção do Comutador ON	E / L	-	
	244	0 - 31	4	0	Falha de Regulação OFF	E / L	-	
				1	Falha de Regulação ON	E / L	-	

Continuação COMUNICAÇÃO SERIAL

Endereço Modbus	Endereço DNP	Faixa de Leitura	Bits Index	Estado	Descrição Point Name	Escrita Leitura	Escala	
550	550	0 - 3	-	-	Registrador – Função de Acionamento do Relé 13:	-		
			-	0	Relé sem Função;	E / L	-	
			-	1	Relé com função de Comando;	E / L	-	
			-	2	Relé com função de Alarme;	E / L	-	
551	551	0 ou 1	-	3	Relé com função de Falha;	E / L	-	
			-	-	Registrador – Lógica de Acionamento do Relé 13:	-		
			-	0	Lógica Normal;	E / L	-	
552	542	0 ou 1	-	1	Lógica Inversa;	E / L	-	
			-	-	Registrador – Tipo de Acionamento do Relé 12:	-		
553	543	0 a 5000	-	0	Pulso;	E / L	-	
			-	1	Constante;	E / L	-	
554	256	0 - 2	-	-	Tempo de Acionamento do Relé 12 – milissegundos	E / L	1:1	
			-	-	Registrador – Acionamento do Relé 13 por Comando:	-		
			0	0	Descer Tensão OFF	E / L	-	
			0	1	Descer Tensão ON	E / L	-	
	257	1	0	1	0	Subir Tensão OFF	E / L	-
				1	1	Subir Tensão ON	E / L	-
	256	0 - 63	-	-	-	Registrador – Acionamento do Relé 13 por Alarmes:	-	
				0	0	Sub Tensão OFF;	E / L	-
					1	Sub Tensão ON;	E / L	-
				1	0	Sobre Tensão OFF;	E / L	-
					1	Sobre Tensão ON;	E / L	-
				2	0	Sobre Corrente OFF;	E / L	-
					1	Sobre Corrente ON;	E / L	-
				3	0	Limite de Compensação OFF;	E / L	-
					1	Limite de Compensação ON;	E / L	-
				4	0	Corrente Reversa OFF;	E / L	-
1					Corrente Reversa ON;	E / L	-	
5				0	Manutenção do Comutador OFF;	E / L	-	
	1	Manutenção do Comutador ON;	E / L	-				

Continuação COMUNICAÇÃO SERIAL

Endereço Modbus	Endereço DNP	Faixa de Leitura	Bits Index	Estado	Descrição Point Name	Escrita Leitura	Escala
554	256-260	0 - 31	-		Registrador – Acionamento do Relé 13 por Falha:	-	
			0	0	Limite de Compensação OFF	E / L	-
				1	Limite de Compensação ON	E / L	-
			1	0	Corrente Reversa OFF	E / L	-
				1	Corrente Reversa ON	E / L	-
			2	0	Falha de Comutação OFF	E / L	-
				1	Falha de Comutação ON	E / L	-
			3	0	Manutenção do Comutador OFF	E / L	-
				1	Manutenção do Comutador ON	E / L	-
			4	0	Falha de Regulação OFF	E / L	-
				1	Falha de Regulação ON	E / L	-
			560	560	-	-	
-	3	Falhas				L	-
561	561	0 ou 1	-		Registrador – Lógica de Acionamento do Relé 14:	-	
			-	0	Lógica Normal;	E / L	-
			-	1	Lógica Inversa;	E / L	-
564	272-276	0-31	-		Registrador – Acionamento do Relé 14 por Falha:	-	
			0	0	Limite de Compensação OFF	E / L	-
				1	Limite de Compensação ON	E / L	-
			1	0	Corrente Reversa OFF	E / L	-
				1	Corrente Reversa ON	E / L	-
			2	0	Falha de Comutação OFF	E / L	-
				1	Falha de Comutação ON	E / L	-
			3	0	Manutenção do Comutador OFF	E / L	-
				1	Manutenção do Comutador ON	E / L	-
			4	0	Falha de Regulação OFF	E / L	-
				1	Falha de Regulação ON	E / L	-

Continuação COMUNICAÇÃO SERIAL

Endereço Modbus	Endereço DNP	Faixa de Leitura	Bits Index	Estado	Descrição Point Name	Escrita Leitura	Escala
570	570	0 - 9	-	-	Registrador – Status e Comando no Equipamento 1 no Paralelismo:	-	
			-	0	Equipamento em modo seguidor;	E / L	-
			-	2	Equipamento em modo Individual;	E / L	-
			-	4	Reset TAP Mínimo;	E	-
			-	5	Reset TAP Máximo;	E	-
			-	6	Comando Subir TAP endereço 1;	E	-
			-	7	Comando Descer TAP endereço 1;	E	-
			-	8	Reset Falha/Sincronização no endereço 1;	E	-
-	9	Reset Equipamento 1;	E	-			
571	571	50 - 150	-	-	Posição de TAP atual no Endereço 1;	L	-100
572	572	50 - 150	-	-	Posição de TAP Mínimo no endereço 1;	L	-100
573	573	50 - 150	-	-	Posição de TAP Máxima no endereço 1;	L	-100
574	574	-	-	-	Registrador – Falha no endereço 1;	-	
			0	1	Falha na Coroa;	L	-
			1	1	Falha de Comutação na Subida;	L	-
			2	1	Falha de Comutação na Decida;	L	-
			3	1	Falha de Sincronização;	L	-
			4	1	Falha de Comunicação no Paralelismo;	L	-
			5	1	Falha de Comutação TAP mínimo	L	-
6	1	Falha de Comutação TAP máximo	L	-			
575	575	0 - 9	-	-	Registrador – Status e Comando no Equipamento 2 no Paralelismo:	Vide end. 570	
576	576	50 - 150	-	-	Posição de TAP atual no Endereço 2;	L	-100
577	577	50 - 150	-	-	Posição de TAP Mínimo no endereço 2;	L	-100
578	578	50 - 150	-	-	Posição de TAP Máxima no endereço 2;	L	-100
579	579	-	-	-	Registrador – Falha no endereço 2;	Vide end. 574	
580	580	0 - 9	-	-	Registrador – Status e Comando no Equipamento 3 no Paralelismo:	Vide end. 570	
581	581	50 - 150	-	-	Posição de TAP atual no Endereço 3;	L	-100
582	582	50 - 150	-	-	Posição de TAP Mínimo no endereço 3;	L	-100
583	583	50 - 150	-	-	Posição de TAP Máxima no endereço 3;	L	-100
584	584	-	-	-	Registrador – Falha no endereço 3;	Vide end. 574	

Continuação COMUNICAÇÃO SERIAL

Endereço Modbus	Endereço DNP	Faixa de Leitura	Bits Index	Estado	Descrição Point Name	Escrita Leitura	Escala
585	585	0 - 9			Registrador – Status e Comando no Equipamento 4 no Paralelismo:	Vide end. 570	
586	586	50 - 150	-	-	Posição de TAP atual no Endereço 4;	L	-100
587	587	50 - 150	-	-	Posição de TAP Mínimo no endereço 4;	L	-100
588	588	50 - 150	-	-	Posição de TAP Máxima no endereço 4;	L	-100
589	589	-	-	-	Registrador – Falha no endereço 4;	Vide end. 574	
590	590	0 - 9	-	-	Registrador – Status e Comando no Equipamento 5 no Paralelismo:	Vide end. 570	
591	591	50 - 150	-	-	Posição de TAP atual no Endereço 5;	L	-100
592	592	50 - 150	-	-	Posição de TAP Mínimo no endereço 5;	L	-100
593	593	50 - 150	-	-	Posição de TAP Máxima no endereço 5;	L	-100
594	594	-	-	-	Registrador – Falha no endereço 5;	-	
595	595	0 - 9			Registrador – Status e Comando no Equipamento 6 no Paralelismo:	Vide end. 570	
596	596	50 - 150	-	-	Posição de TAP atual no Endereço 6;	L	-100
597	597	50 - 150	-	-	Posição de TAP Mínimo no endereço 6;	L	-100
598	598	50 - 150	-	-	Posição de TAP Máxima no endereço 6;	L	-100
599	599	-	-	-	Registrador – Falha no endereço 6;	-	
600	600	0 - 9			Registrador – Status e Comando no Equipamento 7 no Paralelismo:	Vide end. 570	
601	601	50 - 150	-	-	Posição de TAP atual no Endereço 7;	L	-100
602	602	50 - 150	-	-	Posição de TAP Mínimo no endereço 7;	L	-100
603	603	50 - 150	-	-	Posição de TAP Máxima no endereço 7;	L	-100
604	604	-	-	-	Registrador – Falha no endereço 7;	-	
605	605	0 - 9	-	-	Registrador – Status e Comando no Equipamento 8 no Paralelismo:	Vide end. 570	
606	606	50 - 150	-	-	Posição de TAP atual no Endereço 8;	L	-100
607	607	50 - 150	-	-	Posição de TAP Mínimo no endereço 8;	L	-100
608	608	50 - 150	-	-	Posição de TAP Máxima no endereço 8;	L	-100
609	609	-	-	-	Registrador – Falha no endereço 8;	-	
610	610	0 - 9	-	-	Registrador – Status e Comando no Equipamento 9 no Paralelismo:	Vide end. 570	
611	611	50 - 150	-	-	Posição de TAP atual no Endereço 9;	L	-100
612	612	50 - 150	-	-	Posição de TAP Mínimo no endereço 9;	L	-100
613	613	50 - 150	-	-	Posição de TAP Máxima no endereço 9;	L	-100
614	614	-	-	-	Registrador – Falha no endereço 9;	-	-

Continuação COMUNICAÇÃO SERIAL

Endereço Modbus	Endereço DNP	Faixa de Leitura	Bits Index	Estado	Descrição Point Name	Escrita Leitura	Escala
615	615	0 - 9	-	-	Registrador – Status e Comando no Equipamento 10 no Paralelismo:	Vide end. 570	
616	616	50 - 150	-	-	Posição de TAP atual no Endereço 10;	L	-100
617	617	50 - 150	-	-	Posição de TAP Mínimo no endereço 10;	L	-100
618	618	50 - 150	-	-	Posição de TAP Máxima no endereço 10;	L	-100
619	619	-	-	-	Registrador – Falha no endereço 10;	-	
620	620	0 - 9	-	-	Registrador – Status e Comando no Equipamento 11 no Paralelismo:	Vide end. 570	
621	621	50 - 150	-	-	Posição de TAP atual no Endereço 11;	L	-100
622	622	50 - 150	-	-	Posição de TAP Mínimo no endereço 11;	L	-100
623	623	50 - 150	-	-	Posição de TAP Máxima no endereço 11;	L	-100
624	624	-	-	-	Registrador – Falha no endereço 11;	Vide end. 574	
625	625	0 - 9	-	-	Registrador – Status e Comando no Equipamento 12 no Paralelismo:	Vide end. 570	
626	626	50 - 150	-	-	Posição de TAP atual no Endereço 12;	L	-100
627	627	50 - 150	-	-	Posição de TAP Mínimo no endereço 12;	L	-100
628	628	50 - 150	-	-	Posição de TAP Máxima no endereço 12;	L	-100
629	629	-	-	-	Registrador – Falha no endereço 12;	Vide end. 574	
630	630	0 - 9	-	-	Registrador – Status e Comando no Equipamento 13 no Paralelismo:	Vide end. 570	
631	631	50 - 150	-	-	Posição de TAP atual no Endereço 13;	L	-100
632	632	50 - 150	-	-	Posição de TAP Mínimo no endereço 13;	L	-100
633	633	50 - 150	-	-	Posição de TAP Máxima no endereço 13;	L	-100
634	634	-	-	-	Registrador – Falha no endereço 13;	Vide end. 574	
635	635	0 - 9	-	-	Registrador – Status e Comando no Equipamento 14 no Paralelismo:	Vide end. 570	
636	636	50 - 150	-	-	Posição de TAP atual no Endereço 14;	L	-100
637	637	50 - 150	-	-	Posição de TAP Mínimo no endereço 14;	L	-100
638	638	50 - 150	-	-	Posição de TAP Máxima no endereço 14;	L	-100
639	639	-	-	-	Registrador – Falha no endereço 14;	Vide end. 574	
640	640	0 - 9	-	-	Registrador – Status e Comando no Equipamento 15 no Paralelismo:	Vide end. 570	
641	641	50 - 150	-	-	Posição de TAP atual no Endereço 15;	L	-100
642	642	50 - 150	-	-	Posição de TAP Mínimo no endereço 15;	L	-100
643	643	50 - 150	-	-	Posição de TAP Máxima no endereço 15;	L	-100
644	644	-	-	-	Registrador – Falha no endereço 15;	Vide end. 574	

Continuação COMUNICAÇÃO SERIAL

Endereço Modbus	Endereço DNP	Faixa de Leitura	Bits Index	Estado	Descrição Point Name	Escrita Leitura	Escala
645	645	0 - 9	-	-	Registrador – Status e Comando no Equipamento 16 no Paralelismo:	Vide end. 570	
646	646	50 - 150	-	-	Posição de TAP atual no Endereço 16;	L	-100
647	647	50 - 150	-	-	Posição de TAP Mínimo no endereço 16;	L	-100
648	648	50 - 150	-	-	Posição de TAP Máxima no endereço 16;	L	-100
649	649	-	-	-	Registrador – Falha no endereço 16;	Vide end. 574	
650	650	0 - 9	-	-	Registrador – Status e Comando no Equipamento 17 no Paralelismo:	Vide end. 570	
651	651	50 - 150	-	-	Posição de TAP atual no Endereço 17;	L	-100
652	652	50 - 150	-	-	Posição de TAP Mínimo no endereço 17;	L	-100
653	653	50 - 150	-	-	Posição de TAP Máxima no endereço 17;	L	-100
654	654	-	-	-	Registrador – Falha no endereço 17;	Vide end. 574	
655	655	0 - 9	-	-	Registrador – Status e Comando no Equipamento 18 no Paralelismo:	Vide end. 570	
656	656	50 - 150	-	-	Posição de TAP atual no Endereço 18;	L	-100
657	657	50 - 150	-	-	Posição de TAP Mínimo no endereço 18;	L	-100
658	658	50 - 150	-	-	Posição de TAP Máxima no endereço 18;	L	-100
659	659	-	-	-	Registrador – Falha no endereço 18;	Vide end. 574	
660	660	0 - 9	-	-	Registrador – Status e Comando no Equipamento 19 no Paralelismo:	Vide end. 570	
661	661	50 - 150	-	-	Posição de TAP atual no Endereço 19;	L	-100
662	662	50 - 150	-	-	Posição de TAP Mínimo no endereço 19;	L	-100
663	663	50 - 150	-	-	Posição de TAP Máxima no endereço 19;	L	-100
664	664	-	-	-	Registrador – Falha no endereço 20;	Vide end. 574	
665	665	0 - 9	-	-	Registrador – Status e Comando no Equipamento 20 no Paralelismo:	Vide end. 570	
666	666	50 - 150	-	-	Posição de TAP atual no Endereço 20;	L	-100
667	667	50 - 150	-	-	Posição de TAP Mínimo no endereço 20;	L	-100
668	668	50 - 150	-	-	Posição de TAP Máxima no endereço 20;	L	-100
669	669	-	-	-	Registrador – Falha no endereço 20;	Vide end. 574	
670	670	0 - 9	-	-	Registrador – Status e Comando no Equipamento 21 no Paralelismo:	Vide end. 570	
671	671	50 - 150	-	-	Posição de TAP atual no Endereço 21;	L	-100
672	672	50 - 150	-	-	Posição de TAP Mínimo no endereço 21;	L	-100
673	673	50 - 150	-	-	Posição de TAP Máxima no endereço 21;	L	-100
674	674	-	-	-	Registrador – Falha no endereço 21;	Vide end. 574	

Continuação COMUNICAÇÃO SERIAL

Endereço Modbus	Endereço DNP	Faixa de Leitura	Bits Index	Estado	Descrição Point Name	Escrita Leitura	Escala
675	675	0 - 9	-	-	Registrador – Status e Comando no Equipamento 22 no Paralelismo:	Vide end. 570	
676	676	50 - 150	-	-	Posição de TAP atual no Endereço 22;	L	-100
677	677	50 - 150	-	-	Posição de TAP Mínimo no endereço 22;	L	-100
678	678	50 - 150	-	-	Posição de TAP Máxima no endereço 22;	L	-100
679	679	-	-	-	Registrador – Falha no endereço 22;	Vide end. 574	
680	680	0 - 9	-	-	Registrador – Status e Comando no Equipamento 23 no Paralelismo:	Vide end. 570	
681	681	50 - 150	-	-	Posição de TAP atual no Endereço 23;	L	-100
682	682	50 - 150	-	-	Posição de TAP Mínimo no endereço 23;	L	-100
683	683	50 - 150	-	-	Posição de TAP Máxima no endereço 23;	L	-100
684	684	-	-	-	Registrador – Falha no endereço 23;	Vide end. 574	
685	685	0 - 9	-	-	Registrador – Status e Comando no Equipamento 24 no Paralelismo:	Vide end. 570	
686	686	50 - 150	-	-	Posição de TAP atual no Endereço 24;	L	-100
687	687	50 - 150	-	-	Posição de TAP Mínimo no endereço 24;	L	-100
688	688	50 - 150	-	-	Posição de TAP Máxima no endereço 24;	L	-100
689	689	-	-	-	Registrador – Falha no endereço 24;	-	
690	690	0 - 9	-	-	Registrador – Status e Comando no Equipamento 25 no Paralelismo:	Vide end. 570	
691	691	50 - 150	-	-	Posição de TAP atual no Endereço 25;	L	-100
692	692	50 - 150	-	-	Posição de TAP Mínimo no endereço 25;	L	-100
693	693	50 - 150	-	-	Posição de TAP Máxima no endereço 25;	L	-100
694	694	-	-	-	Registrador – Falha no endereço 25;	Vide end. 574	
695	695	0 - 9	-	-	Registrador – Status e Comando no Equipamento 26 no Paralelismo:	Vide end. 570	
696	696	50 - 150	-	-	Posição de TAP atual no Endereço 26;	L	-100
697	697	50 - 150	-	-	Posição de TAP Mínimo no endereço 26;	L	-100
698	698	50 - 150	-	-	Posição de TAP Máxima no endereço 26;	L	-100
699	699	-	-	-	Registrador – Falha no endereço 26;	Vide end. 574	
700	700	0 - 9	-	-	Registrador – Status e Comando no Equipamento 27 no Paralelismo:	Vide end. 570	
701	701	50 - 150	-	-	Posição de TAP atual no Endereço 27;	L	-100
702	702	50 - 150	-	-	Posição de TAP Mínimo no endereço 27;	L	-100
703	703	50 - 150	-	-	Posição de TAP Máxima no endereço 27;	L	-100
704	704	-	-	-	Registrador – Falha no endereço 27;	Vide end. 574	

Continuação COMUNICAÇÃO SERIAL

Endereço Modbus	Endereço DNP	Faixa de Leitura	Bits Index	Estado	Descrição Point Name	Escrita Leitura	Escala
705	705	0 - 9	-	-	Registrador – Status e Comando no Equipamento 28 no Paralelismo:	Vide end. 570	
706	706	50 - 150	-	-	Posição de TAP atual no Endereço 28;	L	-100
707	707	50 - 150	-	-	Posição de TAP Mínimo no endereço 28;	L	-100
708	708	50 - 150	-	-	Posição de TAP Máxima no endereço 28;	L	-100
709	709	-	-	-	Registrador – Falha no endereço 28;	-	
710	710	0 - 9	-	-	Registrador – Status e Comando no Equipamento 29 no Paralelismo:	Vide end. 570	
711	711	50 - 150	-	-	Posição de TAP atual no Endereço 29;	L	-100
712	712	50 - 150	-	-	Posição de TAP Mínimo no endereço 29;	L	-100
713	713	50 - 150	-	-	Posição de TAP Máxima no endereço 29;	L	-100
714	714	-	-	-	Registrador – Falha no endereço 29;	Vide end. 574	
715	715	0 - 9	-	-	Registrador – Status e Comando no Equipamento 30 no Paralelismo:	Vide end. 570	
716	716	50 - 150	-	-	Posição de TAP atual no Endereço 30;	L	-100
717	717	50 - 150	-	-	Posição de TAP Mínimo no endereço 30;	L	-100
718	718	50 - 150	-	-	Posição de TAP Máxima no endereço 30;	L	-100
719	719	-	-	-	Registrador – Falha no endereço 30;	Vide end. 574	
720	720	0 - 9	-	-	Registrador – Status e Comando no Equipamento 31 no Paralelismo:	Vide end. 570	
721	721	50 - 150	-	-	Posição de TAP atual no Endereço 31;	L	-100
722	722	50 - 150	-	-	Posição de TAP Mínimo no endereço 31;	L	-100
723	723	50 - 150	-	-	Posição de TAP Máxima no endereço 31;	L	-100
724	724				Registrador – Falha no endereço 31;	-	

Continuação COMUNICAÇÃO SERIAL

Endereço Modbus	Endereço DNP	Faixa de Leitura	Bits Index	Estado	Descrição Point Name	Escrita Leitura	Escala
740	740	0 a 999.9	-	-	Tensão de leitura no Primário da Fase A;	L	1:100
741	741	0 a 280	-	-	Tensão de leitura no Secundário da Fase A;	L	1:100
742	742	0 a 999.9	-	-	Tensão de leitura no Primário da Fase B;	L	1:100
743	743	0 a 280	-	-	Tensão de leitura no Secundário da Fase B;	L	1:100
744	744	0 a 999.9	-	-	Tensão de leitura no Primário da Fase C;	L	1:100
745	745	0 a 280	-	-	Tensão de leitura no Secundário da Fase C;	L	1:100
746	746	0 a 999.9	-	-	Corrente de leitura no Primário da Fase A;	L	1:100
747	747	0 a 10	-	-	Corrente de leitura no Secundário da Fase A;	L	1:100
748	748	0 a 999.9	-	-	Corrente de leitura no Primário da Fase B;	L	1:100
749	749	0 a 10	-	-	Corrente de leitura no Secundário da Fase B;	L	1:100
750	750	0 a 999.9	-	-	Corrente de leitura no Primário da Fase C;	L	1:100
751	751	0 a 10	-	-	Corrente de leitura no Secundário da Fase C;	L	1:100
752	752	0 a 999.9	-	-	Potencia Aparente no Primário da Fase A;	L	1:100
753	753	0 a 999.9	-	-	Potencia Aparente no Secundário da Fase A;	L	1:100
754	754	0 a 999.9	-	-	Potencia Aparente no Primário da Fase B;	L	1:100
755	755	0 a 999.9	-	-	Potencia Aparente no Secundário da Fase B;	L	1:100
756	756	0 a 999.9	-	-	Potencia Aparente no Primário da Fase C;	L	1:100
757	757	0 a 999.9	-	-	Potencia Aparente no Secundário da Fase C;	L	1:100
758	758	0 a 999.9	-	-	Potencia Ativa no Primário da Fase A;	L	1:100
759	759	0 a 999.9	-	-	Potencia Ativa no Secundário da Fase A;	L	1:100
760	760	0 a 999.9	-	-	Potencia Ativa no Primário da Fase B;	L	1:100
761	761	0 a 999.9	-	-	Potencia Ativa no Secundário da Fase B;	L	1:100
762	762	0 a 999.9	-	-	Potencia Ativa no Primário da Fase C;	L	1:100

Continuação COMUNICAÇÃO SERIAL

Endereço Modbus	Endereço DNP	Faixa de Leitura	Bits Index	Estado	Descrição Point Name	Escrita Leitura	Escala
763	763	0 a 999.9	-	-	Potencia Ativa no Secundário da Fase C;	L	1:100
764	764	0 a 999.9	-	-	Potencia Reativa no Primário da Fase A;	L	1:100
765	765	0 a 999.9	-	-	Potencia Reativa no Secundário da Fase A;	L	1:100
766	766	0 a 999.9	-	-	Potencia Reativa no Primário da Fase B;	L	1:100
767	767	0 a 999.9	-	-	Potencia Reativa no Secundário da Fase B;	L	1:100
768	768	0 a 999.9	-	-	Potencia Reativa no Primário da Fase C;	L	1:100
769	769	0 a 999.9	-	-	Potencia Reativa no Secundário da Fase C;	L	1:100
770	770	-1 a 1	-	-	Fator de Potencia na Fase A;	L	-1:2000
771	771	-1 a 1	-	-	Fator de Potencia na Fase B;	L	-1:2000
772	772	-1 a 1	-	-	Fator de Potencia na Fase C;	L	-1:2000
773	773	46 - 60	-	-	Frequência de oscilação da rede (Hz);	L	1:100
774	774	-	-	-	Registrador – Valor do sinal de Desvio de tensão Real na fase A.	-	-
			0	0	Desvio de Tensão real da Fase A positivo;	L	-
			0	1	Desvio de Tensão real da Fase A Negativo;	L	-
775	775	-	-	-	Desvio de Tensão real da Fase A;	L	1:10
776	776	-	-	-	Registrador – Valor do sinal de Desvio de tensão Calculada na Fase A.	-	-
			0	0	Desvio de Tensão Calculada da Fase A positivo;	L	-
				1	Desvio de Tensão Calculada da Fase A Negativo;	L	-
777	777	-	-	-	Desvio de Tensão calculada na Fase A;	L	1:10
778	778	-	-	-	Registrador – Valor do sinal de Desvio de tensão Real na fase B.	-	-
			0	0	Desvio de Tensão real da Fase B positivo;	L	-
				1	Desvio de Tensão real da Fase B Negativo;	L	-
779	779	-	-	-	Desvio de Tensão real da Fase B;	L	-
780	780	-	-	-	Registrador – Valor do sinal de Desvio de tensão Calculada na Fase B.	-	-
			0	0	Desvio de Tensão Calculada da Fase B positivo;	L	-
				1	Desvio de Tensão Calculada da Fase B Negativo;	L	-
781	781	-	-	-	Desvio de Tensão compensada da Fase B;	L	1:10

Continuação COMUNICAÇÃO SERIAL

Endereço Modbus	Endereço DNP	Faixa de Leitura	Bits Index	Estado	Descrição Point Name	Escrita Leitura	Escala
782	782	-	-	-	Registrador – Valor do sinal de Desvio de tensão Real na fase C.	-	-
			0	0	Desvio de Tensão real da Fase C positivo;	L	-
				1	Desvio de Tensão real da Fase C Negativo;	L	-
783	783	-	-	-	Desvio de Tensão real da Fase C;	L	1:10
784	784	-	-	-	Registrador – Valor do sinal de Desvio de tensão Calculada na Fase C.	-	-
			0	0	Desvio de Tensão Calculada da Fase C positivo;	L	-
			0	1	Desvio de Tensão Calculada da Fase C Negativo;	L	-
785	785	-	-	-	Desvio de Tensão Calculada da Fase C;	L	1:10
786	786	0 a 280	-	-	Tensão compensada Fase A;	L	1:10
787	787	0 a 280	-	-	Tensão compensada Fase B;	L	1:10
788	788	0 a 280	-	-	Tensão compensada Fase C;	L	1:10
789	789	0 a 9999	-	-	Carregamento Percentual no Enrolamento da fase A;	L	1:10
790	790	0 a 9999	-	-	Carregamento Percentual no Enrolamento da fase B;	L	1:10
791	791	0 a 9999	-	-	Carregamento Percentual no Enrolamento da fase C;	L	1:10
792	792	0 a 280	-	-	Tensão de Regulação selecionada;	L	1:10
793	793	1 a 8	-	-	Conjunto de Regulação Selecionado;	L	1:1
795	795	50 – 150	-	-	Posição de TAP Atual;	L	-100
796	796	50 – 150	-	-	Posição de TAP Mínimo;	L	-100
797	797	50 – 150	-	-	Posição de TAP Máximo;	L	-100
798	798	-	-	-	Comandos reset TAP Máximo e Mínimo.	-	-
-	-	-	-	-	Registros – Números de comutações totais realizadas pelo Computador:	-	-
799	799	0 a 16x10 ⁶	-	-	Números de comutações totais realizadas pelo Computador - LSB;	E / L	1:1
800	800		-	-	Números de comutações totais realizadas pelo Computador - MSB;	E / L	
-	-	-	-	-	Registro – Números de comutações realizadas após a Manutenção do Computador:	-	-
801	801	0 a 16x10 ⁶	-	-	Números de comutações realizadas após a Manutenção do Computador- LSB;	E / L	1:1
802	802		-	-	Números de comutações realizadas após a Manutenção do Computador- MSB;	E / L	
-	-	-	-	-	Registro – Somatória de Corrente ao Quadrado desde ultima Manutenção:	-	-
803	803	0.00 a 99999.99	-	-	Somatória de Corrente ao Quadrado desde ultima Manutenção – LSB;	E / L	1:100
804	804		-	-	Somatória de Corrente ao Quadrado desde ultima Manutenção – MSB;	E / L	
-	-	-	-	-	Registro - Somatória de Corrente ao Quadrado Total:	-	-
805	805	0.00 a 99999.99	-	-	Somatória de Corrente ao Quadrado Total – LSB;	E / L	1:100
806	806		-	-	Somatória de Corrente ao Quadrado Total – MSB;	E / L	

Continuação **COMUNICAÇÃO SERIAL**

Endereço Modbus	Endereço DNP	Faixa de Leitura	Bits Index	Estado	Descrição Point Name	Escrita Leitura	Escala
-	-	-	-	-	Registro - Media diária de operações do Comutador:	-	
807	807	0 a 99999	-	-	Media diária de operações do Comutador – LSB;	E / L	1:1
808	808		-	-	Media diária de operações do Comutador – MSB;	E / L	
-	-	-	-	-	Registro - Media semanal de operações do Comutador:	-	
809	809	0 a 99999	-	-	Media semanal de operações do Comutador – LSB;	E / L	1:1
810	810		-	-	Media semanal de operações do Comutador – MSB;	E / L	
-	-	-	-	-	Registro - Media mensal de operações do Comutador:	-	
811	811	0 a 99999	-	-	Media mensal de operações do Comutador – LSB;	E / L	1:1
812	812		-	-	Media mensal de operações do Comutador – MSB;	E / L	
-	-	-	-	-	Registro - Media trimestral de operações do Comutador:	-	
813	813	0 a 99999	-	-	Media trimestral de operações do Comutador – LSB;	E / L	1:1
814	814		-	-	Media trimestral de operações do Comutador – MSB;	E / L	
-	-	-	-	-	Registro - Media semestral de operações do Comutador:	-	
815	815	0 a 99999	-	-	Media semestral de operações do Comutador – LSB;	E / L	1:1
816	816		-	-	Media semestral de operações do Comutador – MSB;	E / L	
-	-	-	-	-	Registro - Media anual de operações do Comutador:	-	
817	817	0 a 99999	-	-	Media anual de operações do Comutador – LSB;	E / L	1:1
818	818		-	-	Media anual de operações do Comutador – MSB;	E / L	
-	-	-	-	-	Registrador: Média diária de Somatória de Corrente:	-	
819	819	0.00 a 99999.9	-	-	Média diária de Somatória de Corrente – LSB;	E / L	1:10
820	820		-	-	Média diária de Somatória de Corrente – MSB;	E / L	
-	-	-	-	-	Registrador: Média Semanal de Somatória de Corrente:	-	
821	821	0.00 a 99999.9	-	-	Média Semanal de Somatória de Corrente – LSB;	E / L	1:10
822	822		-	-	Média Semanal de Somatória de Corrente – MSB;	E / L	
-	-	-	-	-	Registrador: Média mensal de Somatória de Corrente:	-	
823	823	0.00 a 99999.9	-	-	Média mensal de Somatória de Corrente – LSB;	E / L	1:10
824	824		-	-	Média mensal de Somatória de Corrente – MSB;	E / L	
-	-	-	-	-	Registrador: Média trimestral de Somatória de Corrente:	-	
825	825	0.00 a 99999.9	-	-	Média trimestral de Somatória de Corrente – LSB;	E / L	1:10
826	826		-	-	Média trimestral de Somatória de Corrente – MSB;	E / L	

Continuação COMUNICAÇÃO SERIAL

Endereço Modbus	Endereço DNP	Faixa de Leitura	Bits Index	Estado	Descrição Point Name	Escrita Leitura	Escala
-	-	-	-	-	Registrador: Média semestral de Somatória de Corrente:	-	
827	827	0.00 a	-	-	Média trimestral de semestral de Corrente – LSB;	L	1:10
828	828	99999.9	-	-	Média trimestral de semestral de Corrente – MSB;	L	
-	-	-	-	-	Registrador: Média anual de Somatória de Corrente:	-	
829	829	0.00 a	-	-	Média anual de Somatória de Corrente – LSB;	L	1:10
830	830	99999.9	-	-	Média anual de Somatória de Corrente – MSB;	L	
831	831	0 – 59	-	-	Horímetro Parcial do Comutador – Minutos;	L / E	1:1
832	832	0 – 23	-	-	Horímetro Parcial do Comutador – Horas;	L / E	1:1
833	833	0 – 365	-	-	Horímetro Parcial do Comutador – Dias;	L / E	1:1
834	834	0 - 365	-	-	Horímetro Parcial do Comutador – Anos;	L / E	1:1
835	835	0 – 59	-	-	Horímetro Total do Comutador – Minutos;	L / E	1:1
836	836	0 – 23	-	-	Horímetro Total do Comutador – Horas;	L / E	1:1
837	837	0 – 365	-	-	Horímetro Total do Comutador – Dias;	L / E	1:1
838	838	0 - 365	-	-	Horímetro Total do Comutador – Anos;	L / E	1:1
-	-	-	-	-	Registrador: Histórico da primeira Manutenção – N° de Comutações:	-	
839	839	0 a 99999	-	-	Histórico da primeira Manutenção – N° de Comutações – LSB;	L	1:1
840	840		-	-	Histórico da primeira Manutenção – N° de Comutações – MSB;	L	
-	-	-	-	-	Registrador: Histórico da segunda Manutenção – N° de Comutações:	-	
841	841	0 a 99999	-	-	Histórico da segunda Manutenção – N° de Comutações – LSB;	L	1:1
842	842		-	-	Histórico da segunda Manutenção – N° de Comutações – MSB;	L	
-	-	-	-	-	Registrador: Histórico da terceira Manutenção – N° de Comutações:	-	
843	843	0 a 99999	-	-	Histórico da terceira Manutenção – N° de Comutações – LSB;	L	1:1
844	844		-	-	Histórico da terceira Manutenção – N° de Comutações – MSB;	L	
-	-	-	-	-	Registrador: Histórico da quarta Manutenção – N° de Comutações:	-	
845	845	0 a 99999	-	-	Histórico da quarta Manutenção – N° de Comutações – LSB;	L	1:1
846	846		-	-	Histórico da quarta Manutenção – N° de Comutações – MSB;	L	
-	-	-	-	-	Registrador: Histórico da quinta Manutenção – N° de Comutações:	-	
847	847	0 a 99999	-	-	Histórico da quinta Manutenção – N° de Comutações – LSB;	L	1:1
848	848		-	-	Histórico da quinta Manutenção – N° de Comutações – MSB;	L	
-	-	-	-	-	Registrador: Histórico da primeira Manutenção – Soma de Corrente:	-	
849	849	0.00 a	-	-	Histórico da primeira Manutenção – Somatória de Corrente – LSB;	L	1:10
850	850	99999.9	-	-	Histórico da primeira Manutenção – Somatória de Corrente – MSB;	L	

Endereço Modbus	Endereço DNP	Faixa de Leitura	Bits Index	Estado	Descrição Point Name	Escrita Leitura	Escala
-	-	-	-	-	Registrador: Histórico da segunda Manutenção – Soma de Corrente:	-	
851	851	0.00 a	-	-	Histórico da segunda Manutenção – Somatória de Corrente – LSB;	L	1:10
852	852	99999.9	-	-	Histórico da segunda Manutenção – Somatória de Corrente – MSB;	L	
-	-	-	-	-	Registrador: Histórico da terceira Manutenção – Soma de Corrente:	-	
853	853	0.00 a	-	-	Histórico da terceira Manutenção – Somatória de Corrente – LSB;	L	1:10
854	854	99999.9	-	-	Histórico da terceira Manutenção – Somatória de Corrente – MSB;	L	
-	-	-	-	-	Registrador: Histórico da quarta Manutenção – Soma de Corrente:	-	
855	855	0.00 a	-	-	Histórico da quarta Manutenção – Somatória de Corrente – LSB;	L	1:10
856	856	99999.9	-	-	Histórico da quarta antepenúltima Manutenção – Somatória de Corrente – MSB;	L	
-	-	-	-	-	Registrador: Histórico da quinta Manutenção – Soma de Corrente:	-	
857	857	0.00 a	-	-	Histórico da quinta Manutenção – Somatória de Corrente – LSB;	L	1:10
858	858	99999.9	-	-	Histórico da quinta Manutenção – Somatória de Corrente – MSB;	L	
859	859	1 - 31	-	-	Histórico da primeira Manutenção – Dias;	L	1:1
860	860	1 – 31	-	-	Histórico da segunda Manutenção – Dias;	L	1:1
861	861	1 – 31	-	-	Histórico da terceira Manutenção – Dias;	L	1:1
862	862	1 – 31	-	-	Histórico da quarta antepenúltima Manutenção – Dias;	L	1:1
863	863	1 – 31	-	-	Histórico da quinta Manutenção – Dias;	L	1:1
864	864	1 - 12	-	-	Histórico da primeira Manutenção – Mês;	L	1:1
865	865	1 – 12	-	-	Histórico da segunda Manutenção – Mês;	L	1:1
866	866	1 – 12	-	-	Histórico da terceira Manutenção – Mês;	L	1:1
867	867	1 – 12	-	-	Histórico da quarta Manutenção – Mês;	L	1:1
868	868	1 – 12	-	-	Histórico da quinta Manutenção – Mês;	L	1:1
869	869	0 – 9999	-	-	Histórico da primeira Manutenção – Ano;	L	1:1
870	870	0 - 9999	-	-	Histórico da segunda Manutenção – Ano;	L	1:1
871	871	0 – 9999	-	-	Histórico da terceira Manutenção – Ano;	L	1:1
872	872	0 – 9999	-	-	Histórico da quarta Manutenção – Ano;	L	1:1
873	873	0 - 9999	-	-	Histórico da quinta Manutenção – Ano;	L	1:1
874	874	0 - 59	-	-	Histórico da primeira Manutenção – Minuto;	L	1:1
875	875	0 – 59	-	-	Histórico da segunda Manutenção – Minuto;	L	1:1
876	876	0 – 59	-	-	Histórico da terceira Manutenção – Minuto;	L	1:1
877	877	0 – 59	-	-	Histórico da quarta Manutenção – Minuto;	L	1:1
878	878	0 – 59	-	-	Histórico da quinta Manutenção – Minuto;	L	1:1

879	879	0 – 23	-	-	Histórico da primeira Manutenção – Hora;	L	1:1
880	880	0 – 23	-	-	Histórico da segunda Manutenção – Hora;	L	1:1
881	881	0 – 23	-	-	Histórico da terceira Manutenção – Hora;	L	1:1
882	882	0 – 23	-	-	Histórico da quarta Manutenção – Hora;	L	1:1
883	883	0 - 23	-	-	Histórico da quinta Manutenção – Hora;	L	1:1
884	884						
885	288 a 303	-	-	-	Sinalização de Acionamento do Relé 1;	L	-
886	304 a 319	-	-	-	Sinalização de Acionamento do Relé 2;	L	-
887	320 a 335	-	-	-	Sinalização de Acionamento do Relé 3;	L	-
888	336 a 351	-	-	-	Sinalização de Acionamento do Relé 4;	L	-
889	352 a 367	-	-	-	Sinalização de Acionamento do Relé 5;	L	-
890	368 a 383	-	-	-	Sinalização de Acionamento do Relé 6;	L	-
891	384 a 399	-	-	-	Sinalização de Acionamento do Relé 7;	L	-
892	400 a 415	-	-	-	Sinalização de Acionamento do Relé 8;	L	-
893	416 a 431	-	-	-	Sinalização de Acionamento do Relé 9;	L	-
894	432 a 447	-	-	-	Sinalização de Acionamento do Relé 10;	L	-
895	448 a 463	-	-	-	Sinalização de Acionamento do Relé 11;	L	-

Continuação COMUNICAÇÃO SERIAL

Endereço Modbus	Endereço DNP	Faixa de Leitura	Bits Index	Estado	Descrição Point Name	Escrita Leitura	Escala
896	464 a 479	-	-	-	Sinalização de Acionamento do Relé 12;	L	-
897	480 a 495	-	-	-	Sinalização de Acionamento do Relé 13;	L	-
898	496 a 511	-	-	-	Sinalização de Acionamento do Relé 14;	L	-
899	-	0 - 127	-		Registrador – Condição de Bloqueio:	-	
	512		0	1	Sub Tensão;	L	-
	513		1	1	Sobre tensão;	L	-
	514		2	1	Sobre Corrente;	L	-
	515		3	1	Corrente Reversa;	L	-
	516		4	1	Falha de comutação;	L	-
	517		5	1	Falha de compensação	L	-
	518	6	1	Falha de Regulação	L	-	

Bits Index	Estado	Descrição Point Name	Escrita Leitura
Sinalização dos Relés – Função Comando			
0	1	Comando Descer Tensão;	
1	1	Comando Subir Tensão;	
Sinalização dos Relés – Função Alarme			
0	1	Alarme por Sub Tensão;	
1	1	Alarme por Sobre Tensão;	
2	1	Alarme por Sobre Corrente;	
5	1	Manutenção do Comutador;	
6	1	Alarme de Compensação;	
7	1	Alarme de Corrente Reversa;	
Sinalização dos Relés – Função Falha			
2	1	Falha de Comutação;	
6	1	Manutenção do Comutador;	
7	1	Falha de Compensação Máxima;	
8	1	Falha de Corrente Reversa;	
9	1	Falha de Regulação;	

COMUNICAÇÃO SERIAL – SINALIZAÇÃO DAS GRANDEZA NO DISPLAY

Valor	Grandeza de Apresentação no display	Unidade
0	Apresenta Posição de TAP Atual;	-
1	Apresenta Tensão no Secundário Fase A;	V
2	Apresenta Tensão no Primário Fase A;	KV
3	Apresenta Tensão no Secundário Fase B;	V
4	Apresenta Tensão no Primário Fase B;	KV
5	Apresenta Tensão no Secundário Fase C;	V
6	Apresenta Tensão no Primário Fase C;	KV
7	Apresenta Corrente no Secundário Fase A;	A
8	Apresenta Corrente no Primário Fase A;	KA
9	Apresenta Corrente no Secundário Fase B;	A
10	Apresenta Corrente no Primário Fase B;	KA
11	Apresenta Corrente no Secundário Fase C;	A
12	Apresenta Corrente no Primário Fase C;	KA
13	Apresenta Potencia Aparente no Secundário Fase A;	VA
14	Apresenta Potencia Aparente no Primário Fase A;	MVA
15	Apresenta Potencia Aparente no Secundário Fase B;	VA
16	Apresenta Potencia Aparente no Primário Fase B;	MVA
17	Apresenta Potencia Aparente no Secundário Fase C;	VA
18	Apresenta Potencia Aparente no Primário Fase C;	MVA
19	Apresenta Potencia Ativa no Secundário Fase A;	W
20	Apresenta Potencia Ativa no Primário Fase A;	MW
21	Apresenta Potencia Ativa no Secundário Fase B;	W
22	Apresenta Potencia Ativa no Primário Fase B;	MW
23	Apresenta Potencia Ativa no Secundário Fase C;	W
24	Apresenta Potencia Ativa no Primário Fase C;	MW
25	Apresenta Potencia Reativa no Secundário Fase A;	Var
26	Apresenta Potencia Ativa no Primário Fase A;	MVar
27	Apresenta Potencia Reativa no Secundário Fase B;	Var
28	Apresenta Potencia Ativa no Primário Fase B;	MVar
29	Apresenta Potencia Reativa no Secundário Fase C;	Var
30	Apresenta Potencia Ativa no Primário Fase C;	MVar
31	Apresenta Fator de Potencia Fase A;	-
32	Apresenta Fator de Potencia Fase B;	-

COMUNICAÇÃO SERIAL – SINALIZAÇÃO DAS GRANDEZA NO DISPLAY

Valor	Grandeza de Apresentação no display	Unidade
33	Apresenta Fator de Potencia Fase C;	-
34	Apresenta Tensão Compensada Fase A;	V
35	Apresenta Desvio de Tensão Fase A;	%
36	Apresenta Desvio de Tensão Compensada Fase A;	%
37	Apresenta Tensão Compensada Fase B;	V
38	Apresenta Desvio de Tensão Fase B;	%
39	Apresenta Desvio de Tensão Compensada Fase B;	%
40	Apresenta Tensão Compensada Fase C;	V
41	Apresenta Desvio de Tensão Fase C;	%
42	Apresenta Desvio de Tensão Compensada Fase C;	%
43	Apresenta tensão de Referencia;	V
44	Apresenta Frequência da linha;	Hz
45	Apresenta Percentual de carga Fase A;	%
46	Apresenta Percentual de carga Fase B;	%
47	Apresenta Percentual de carga Fase C;	%
48	Sem Apresentação;	-





<h2 style="margin: 0;">DNP V3.00</h2> <h3 style="margin: 0;">DEVICE PROFILE DOCUMENT</h3> <p style="margin: 0;">This document must be accompanied by a table having the following headings:</p> <table style="margin: 0 auto; border: none;"> <tr> <td style="padding: 5px;">Object Group</td> <td style="padding: 5px;">Request Function Codes</td> <td style="padding: 5px;">Response Function Codes</td> </tr> <tr> <td style="padding: 5px;">Object Variation</td> <td style="padding: 5px;">Request Qualifiers</td> <td style="padding: 5px;">Response Qualifiers</td> </tr> <tr> <td></td> <td style="padding: 5px;">ObjectName (optional)</td> <td></td> </tr> </table>		Object Group	Request Function Codes	Response Function Codes	Object Variation	Request Qualifiers	Response Qualifiers		ObjectName (optional)	
Object Group	Request Function Codes	Response Function Codes								
Object Variation	Request Qualifiers	Response Qualifiers								
	ObjectName (optional)									
VendorName: Electron do Brasil Tecnologia Digital Ltda										
DeviceName: MASTERTEMP – VERSÃO FULL										
<p>Highest DNP Level Supported:</p> <table style="width: 100%; border: none;"> <tr> <td style="padding: 5px;">For Requests</td> <td style="padding: 5px;">Level 2</td> </tr> <tr> <td style="padding: 5px;">For Responses</td> <td style="padding: 5px;">Level 2</td> </tr> </table>	For Requests	Level 2	For Responses	Level 2	<p>DeviceFunction:</p> <p style="text-align: center;"> <input type="checkbox"/> Master <input checked="" type="checkbox"/> Slave </p>					
For Requests	Level 2									
For Responses	Level 2									
<p>Notable objects, functions, and/or qualifiers supported in addition to the Highest DNP Levels Supported (the complete list is described in the attached table):</p>										
<p>Maximum Data Link Frame Size (octets):</p> <p style="text-align: center;">Transmitted <u>292</u>.</p> <p style="text-align: center;">Received (must be 292)</p>	<p>Maximum Application Fragment Size (octets):</p> <p style="text-align: center;">Transmitted <u>1024</u>. (if >2048, must be configurable)</p> <p style="text-align: center;">Received <u>249</u>. (must be >= 249)</p>									
<p>Maximum Data Link Re-tries:</p> <p style="text-align: center;"><input checked="" type="checkbox"/> None</p> <p><input type="checkbox"/> Fixed at _____</p> <p><input type="checkbox"/> Configurable, range <u>1</u> to <u>255</u></p>	<p>Maximum Application Layer Re-tries:</p> <p style="text-align: center;"><input checked="" type="checkbox"/> None</p> <p><input type="checkbox"/> Configurable, range <u>1</u> to <u>127</u> (Fixed is not permitted)</p>									
<p>Requires Data Link Layer Confirmation:</p> <p style="text-align: center;"> <input checked="" type="checkbox"/> Never <input type="checkbox"/> Always <input type="checkbox"/> Sometimes If 'Sometimes', when? _____ </p> <p><input type="checkbox"/> Configurable If 'Configurable', how? <u>Através de arquivo de configuração.</u></p>										





Requires Application Layer Confirmation: <input type="checkbox"/> Never <input type="checkbox"/> Always (not recommended) <input checked="" type="checkbox"/> When reporting Event Data (Slave devices only) <input checked="" type="checkbox"/> When sending multi-fragment responses (Slave devices only) <input type="checkbox"/> Sometimes If 'Sometimes', when? _____ <input type="checkbox"/> Configurable If 'Configurable', how? _____																																																								
Timeouts while waiting for: <table style="width: 100%; border: none;"> <tr> <td style="width: 30%;">Data Link Confirm</td> <td><input checked="" type="checkbox"/> None</td> <td><input type="checkbox"/> Fixed at _____</td> <td><input type="checkbox"/> Variable</td> <td><input type="checkbox"/> Configurable</td> </tr> <tr> <td>Complete Appl. Fragment</td> <td><input checked="" type="checkbox"/> None</td> <td><input type="checkbox"/> Fixed at _____</td> <td><input type="checkbox"/> Variable</td> <td><input type="checkbox"/> Configurable</td> </tr> <tr> <td>Application Confirm</td> <td><input checked="" type="checkbox"/> None</td> <td><input type="checkbox"/> Fixed at _____</td> <td><input type="checkbox"/> Variable</td> <td><input type="checkbox"/> Configurable</td> </tr> <tr> <td>Complete Appl. Response</td> <td><input checked="" type="checkbox"/> None</td> <td><input type="checkbox"/> Fixed at _____</td> <td><input type="checkbox"/> Variable</td> <td><input type="checkbox"/> Configurable</td> </tr> </table> <p style="text-align: center;">Others _____</p> <p style="text-align: center;">Attach explanation if 'Variable' or 'Configurable' was checked for any timeout</p>		Data Link Confirm	<input checked="" type="checkbox"/> None	<input type="checkbox"/> Fixed at _____	<input type="checkbox"/> Variable	<input type="checkbox"/> Configurable	Complete Appl. Fragment	<input checked="" type="checkbox"/> None	<input type="checkbox"/> Fixed at _____	<input type="checkbox"/> Variable	<input type="checkbox"/> Configurable	Application Confirm	<input checked="" type="checkbox"/> None	<input type="checkbox"/> Fixed at _____	<input type="checkbox"/> Variable	<input type="checkbox"/> Configurable	Complete Appl. Response	<input checked="" type="checkbox"/> None	<input type="checkbox"/> Fixed at _____	<input type="checkbox"/> Variable	<input type="checkbox"/> Configurable																																			
Data Link Confirm	<input checked="" type="checkbox"/> None	<input type="checkbox"/> Fixed at _____	<input type="checkbox"/> Variable	<input type="checkbox"/> Configurable																																																				
Complete Appl. Fragment	<input checked="" type="checkbox"/> None	<input type="checkbox"/> Fixed at _____	<input type="checkbox"/> Variable	<input type="checkbox"/> Configurable																																																				
Application Confirm	<input checked="" type="checkbox"/> None	<input type="checkbox"/> Fixed at _____	<input type="checkbox"/> Variable	<input type="checkbox"/> Configurable																																																				
Complete Appl. Response	<input checked="" type="checkbox"/> None	<input type="checkbox"/> Fixed at _____	<input type="checkbox"/> Variable	<input type="checkbox"/> Configurable																																																				
Sends/Executes Control Operations: <table style="width: 100%; border: none;"> <tr> <td style="width: 30%;">WRITE Binary Outputs</td> <td><input checked="" type="checkbox"/> Never</td> <td><input type="checkbox"/> Always</td> <td><input type="checkbox"/> Sometimes</td> <td><input type="checkbox"/> Configurable</td> </tr> <tr> <td>SELECT/OPERATE</td> <td><input type="checkbox"/> Never</td> <td><input checked="" type="checkbox"/> Always</td> <td><input type="checkbox"/> Sometimes</td> <td><input type="checkbox"/> Configurable</td> </tr> <tr> <td>DIRECT OPERATE</td> <td><input type="checkbox"/> Never</td> <td><input checked="" type="checkbox"/> Always</td> <td><input type="checkbox"/> Sometimes</td> <td><input type="checkbox"/> Configurable</td> </tr> <tr> <td>DIRECT OPERATE - NO ACK</td> <td><input type="checkbox"/> Never</td> <td><input checked="" type="checkbox"/> Always</td> <td><input type="checkbox"/> Sometimes</td> <td><input type="checkbox"/> Configurable</td> </tr> <tr> <td>Count > 1</td> <td><input checked="" type="checkbox"/> Never</td> <td><input type="checkbox"/> Always</td> <td><input type="checkbox"/> Sometimes</td> <td><input type="checkbox"/> Configurable</td> </tr> <tr> <td>Pulse On</td> <td><input type="checkbox"/> Never</td> <td><input checked="" type="checkbox"/> Always</td> <td><input type="checkbox"/> Sometimes</td> <td><input type="checkbox"/> Configurable</td> </tr> <tr> <td>Pulse Off</td> <td><input checked="" type="checkbox"/> Never</td> <td><input type="checkbox"/> Always</td> <td><input type="checkbox"/> Sometimes</td> <td><input type="checkbox"/> Configurable</td> </tr> <tr> <td>Latch On</td> <td><input type="checkbox"/> Never</td> <td><input checked="" type="checkbox"/> Always</td> <td><input type="checkbox"/> Sometimes</td> <td><input type="checkbox"/> Configurable</td> </tr> <tr> <td>Latch Off</td> <td><input type="checkbox"/> Never</td> <td><input checked="" type="checkbox"/> Always</td> <td><input type="checkbox"/> Sometimes</td> <td><input type="checkbox"/> Configurable</td> </tr> <tr> <td>Queue</td> <td><input checked="" type="checkbox"/> Never</td> <td><input type="checkbox"/> Always</td> <td><input type="checkbox"/> Sometimes</td> <td><input type="checkbox"/> Configurable</td> </tr> <tr> <td>Clear Queue</td> <td><input checked="" type="checkbox"/> Never</td> <td><input type="checkbox"/> Always</td> <td><input type="checkbox"/> Sometimes</td> <td><input type="checkbox"/> Configurable</td> </tr> </table> <p style="text-align: center;">Attach explanation if 'Sometimes' or 'Configurable' was checked for any operation.</p>		WRITE Binary Outputs	<input checked="" type="checkbox"/> Never	<input type="checkbox"/> Always	<input type="checkbox"/> Sometimes	<input type="checkbox"/> Configurable	SELECT/OPERATE	<input type="checkbox"/> Never	<input checked="" type="checkbox"/> Always	<input type="checkbox"/> Sometimes	<input type="checkbox"/> Configurable	DIRECT OPERATE	<input type="checkbox"/> Never	<input checked="" type="checkbox"/> Always	<input type="checkbox"/> Sometimes	<input type="checkbox"/> Configurable	DIRECT OPERATE - NO ACK	<input type="checkbox"/> Never	<input checked="" type="checkbox"/> Always	<input type="checkbox"/> Sometimes	<input type="checkbox"/> Configurable	Count > 1	<input checked="" type="checkbox"/> Never	<input type="checkbox"/> Always	<input type="checkbox"/> Sometimes	<input type="checkbox"/> Configurable	Pulse On	<input type="checkbox"/> Never	<input checked="" type="checkbox"/> Always	<input type="checkbox"/> Sometimes	<input type="checkbox"/> Configurable	Pulse Off	<input checked="" type="checkbox"/> Never	<input type="checkbox"/> Always	<input type="checkbox"/> Sometimes	<input type="checkbox"/> Configurable	Latch On	<input type="checkbox"/> Never	<input checked="" type="checkbox"/> Always	<input type="checkbox"/> Sometimes	<input type="checkbox"/> Configurable	Latch Off	<input type="checkbox"/> Never	<input checked="" type="checkbox"/> Always	<input type="checkbox"/> Sometimes	<input type="checkbox"/> Configurable	Queue	<input checked="" type="checkbox"/> Never	<input type="checkbox"/> Always	<input type="checkbox"/> Sometimes	<input type="checkbox"/> Configurable	Clear Queue	<input checked="" type="checkbox"/> Never	<input type="checkbox"/> Always	<input type="checkbox"/> Sometimes	<input type="checkbox"/> Configurable
WRITE Binary Outputs	<input checked="" type="checkbox"/> Never	<input type="checkbox"/> Always	<input type="checkbox"/> Sometimes	<input type="checkbox"/> Configurable																																																				
SELECT/OPERATE	<input type="checkbox"/> Never	<input checked="" type="checkbox"/> Always	<input type="checkbox"/> Sometimes	<input type="checkbox"/> Configurable																																																				
DIRECT OPERATE	<input type="checkbox"/> Never	<input checked="" type="checkbox"/> Always	<input type="checkbox"/> Sometimes	<input type="checkbox"/> Configurable																																																				
DIRECT OPERATE - NO ACK	<input type="checkbox"/> Never	<input checked="" type="checkbox"/> Always	<input type="checkbox"/> Sometimes	<input type="checkbox"/> Configurable																																																				
Count > 1	<input checked="" type="checkbox"/> Never	<input type="checkbox"/> Always	<input type="checkbox"/> Sometimes	<input type="checkbox"/> Configurable																																																				
Pulse On	<input type="checkbox"/> Never	<input checked="" type="checkbox"/> Always	<input type="checkbox"/> Sometimes	<input type="checkbox"/> Configurable																																																				
Pulse Off	<input checked="" type="checkbox"/> Never	<input type="checkbox"/> Always	<input type="checkbox"/> Sometimes	<input type="checkbox"/> Configurable																																																				
Latch On	<input type="checkbox"/> Never	<input checked="" type="checkbox"/> Always	<input type="checkbox"/> Sometimes	<input type="checkbox"/> Configurable																																																				
Latch Off	<input type="checkbox"/> Never	<input checked="" type="checkbox"/> Always	<input type="checkbox"/> Sometimes	<input type="checkbox"/> Configurable																																																				
Queue	<input checked="" type="checkbox"/> Never	<input type="checkbox"/> Always	<input type="checkbox"/> Sometimes	<input type="checkbox"/> Configurable																																																				
Clear Queue	<input checked="" type="checkbox"/> Never	<input type="checkbox"/> Always	<input type="checkbox"/> Sometimes	<input type="checkbox"/> Configurable																																																				
FILL OUT THE FOLLOWING ITEM FOR MASTER DEVICES ONLY:																																																								
Expects Binary Input Change Events: <input type="checkbox"/> Either time-tagged or non-time-tagged for a single event <input type="checkbox"/> Both time-tagged and non-time-tagged for a single event <input type="checkbox"/> Configurable (attachexplanation)																																																								
FILL OUT THE FOLLOWING ITEMS FOR SLAVE DEVICES ONLY:																																																								
Reports Binary Input Change Events when no specific variation requested: <input type="checkbox"/> Never <input checked="" type="checkbox"/> Only time-tagged <input type="checkbox"/> Only non-time-tagged <input type="checkbox"/> Configurable to send both, one or the other (attach explanation)	Reports time-tagged Binary Input Change Events when no specific variation requested: <input type="checkbox"/> Never <input checked="" type="checkbox"/> Binary Input Change With Time <input type="checkbox"/> Binary Input Change With Relative Time <input type="checkbox"/> Configurable (attachexplanation)																																																							

<p>Sends Unsolicited Responses:</p> <p><input checked="" type="checkbox"/> Never</p> <p><input type="checkbox"/> Configurable (attach explanation)</p> <p><input type="checkbox"/> Only certain objects</p> <p><input type="checkbox"/> Sometimes (attach explanation)</p> <p><input type="checkbox"/> ENABLE/DISABLE UNSOLICITED Function codes supported</p>	<p>Sends Static Data in Unsolicited Responses:</p> <p><input checked="" type="checkbox"/> Never</p> <p><input type="checkbox"/> When Device Restarts</p> <p><input type="checkbox"/> When Status Flags Change</p> <p>No other options are permitted.</p>
<p>Default Counter Object/Variation:</p> <p><input checked="" type="checkbox"/> No Counters Reported</p> <p><input type="checkbox"/> Configurable (attach explanation)</p> <p><input type="checkbox"/> Default Object _____</p> <p>Default Variation _____</p> <p><input type="checkbox"/> Point-by-point list attached</p>	<p>Counters Roll Over at:</p> <p><input checked="" type="checkbox"/> No Counters Reported</p> <p><input type="checkbox"/> Configurable (attach explanation)</p> <p><input type="checkbox"/> 16 Bits</p> <p><input type="checkbox"/> 32 Bits</p> <p><input type="checkbox"/> Other Value _____</p> <p><input type="checkbox"/> Point-by-point list attached</p>
<p>Sends Multi-Fragment Responses: <input checked="" type="checkbox"/> Yes <input type="checkbox"/> No</p>	



RELÉ REGULADOR DE TENSÃO – DVRI

OBJECT			REQUEST (suported)		RESPONSE (maygenerate)	
Obj	Var	Description	FuncCodes (dec)	QualCodes (hex)	FuncCodes	QualCodes (hex)
1	0	Binary Input - AllVariations	1	06, 01, 08		
1	1	Binary Input			129	00, 01
1	2	Binary Input with Status			129	00, 01
2	0	Binary Input Change – All Variations	1	06, 01, 07, 08		
2	1	Binary Input Change without Time	1	06, 01, 07, 08	129	17, 28
2	2	Binary Input Change with Time	1	06, 01, 07, 08	129	17, 28
2	3	Binary Input Change with Relative Time	1	06, 01, 07, 08	129	17, 28
10	0	Binary Output - AllVariations	1	06		
10	1	Binary Output				
10	2	Binary Output Status			129	00, 01
12	0	ControlBlock - AllVariations				
12	1	Control Relay Output Block	3, 4, 5, 6	17, 28	129	echoofrequest
12	2	PatternControlBlock				
12	3	PatternMask				
20	0	BinaryCounter - AllVariations				
20	1	32-Bit BinaryCounter				
20	2	16-Bit BinaryCounter				
20	3	32-Bit Delta Counter				
20	4	16-Bit BinaryCounter				
20	5	32-Bit Binary Counter without Flag				
20	6	16-Bit Binary Counter without Flag				
20	7	32-Bit Delta Counter without Flag				
20	8	16-Bit Delta Counter without Flag				
21	0	FrozenCounter - AllVariations				
21	1	32-Bit FrozenCounter				
21	2	16-Bit FrozenCounter				
21	3	32-Bit Frozen Delta Counter				
21	4	16-Bit Frozen Delta Counter				
21	5	32-Bit Frozen Counter with Time of Freeze				
21	6	16-Bit Frozen Counter with Time of Freeze				

OBJECT			REQUEST (supported)		RESPONSE (maygenerate)	
Obj	Var	Description	Obj	Var	Description	Obj
21	7	32-Bit Frozen Delta Counter with Time of Freeze				
21	8	16-Bit Frozen Delta Counter with Time of Freeze				
21	9	32-Bit Frozen Counter without Flag				
21	10	16-Bit Frozen Counter without Flag				
21	11	32-Bit Frozen Delta Counter without Flag				
21	12	16-Bit Frozen Delta Counter without Flag				
22	0	Counter Change Event - All Variations				
22	1	32-Bit Counter Change Event without Time				
22	2	16-Bit Counter Change Event without Time				
22	3	32-Bit Delta Counter Change Event without Time				
22	4	16-Bit Delta Counter Change Event without Time				
22	5	32-Bit Counter Change Event with Time				
22	6	16-Bit Counter Change Event with Time				
22	7	32-Bit Delta Counter Change Event with Time				
22	8	16-Bit Delta Counter Change Event with Time				
23	0	Frozen Counter Event - All Variations				
23	1	32-Bit Frozen Counter Event without Time				
23	2	16-Bit Frozen Counter Event without Time				
23	3	32-Bit Frozen Delta Counter Event without Time				
23	4	16-Bit Frozen Delta Counter Event without Time				
23	5	32-Bit Frozen Counter Event with Time				
23	6	16-Bit Frozen Counter Event with Time				
23	7	32-Bit Frozen Delta Counter Event with Time				
23	8	16-Bit Frozen Delta Counter Event with Time				
30	0	Analog Input - AllVariations	1	06		
30	1	32-Bit Analog Input			129	
30	2	16-Bit Analog Input	1	06, 01, 07, 08		00, 01
30	3	32-Bit Analog Input without Flag				
30	4	16-Bit Analog Input without Flag	1	06, 01, 07, 08	129	00, 01
31	0	Frozen Analog Input - All Variations				
31	1	32-Bit FrozenAnalog Input				
31	2	16-Bit FrozenAnalog Input				

RELÉ REGULADOR DE TENSÃO – DVRI

OBJECT			REQUEST (supported)		RESPONSE (maygenerate)	
Obj	Var	Description	Obj	Var	Description	Obj
31	3	32-Bit Frozen Analog Input with Time of Freeze				
31	4	16-Bit Frozen Analog Input with Time of Freeze				
31	5	32-Bit Frozen Analog Input without Flag				
31	6	16-Bit Frozen Analog Input without Flag				
32	0	Analog Change Event - All Variations	1	06,07,08		
32	1	32-Bit Analog Change Event without Time				
32	2	16-Bit Analog Change Event without Time			129	17,28
32	3	32-Bit Analog Change Event with Time				
32	4	16-Bit Analog Change Event with Time				
33	0	Frozen Analog Event - All Variations				
33	1	32-Bit Frozen Analog Event without Time				
33	2	16-Bit Frozen Analog Event without Time				
33	3	32-Bit Frozen Analog Event with Time				
33	4	16-Bit Frozen Analog Event with Time				
40	0	Analog Output Status - All Variations	1	06		
40	1	32-Bit Analog Output Status				
40	2	16-Bit Analog Output Status			129	00, 01
41	0	Analog Output Block - All Variations				
41	1	32-Bit Analog Output Block				
41	2	16-Bit Analog Output Block	3, 4, 5, 6	17, 28	129	echoofre quest
50	0	Time and Date - All Variations				
50	1	Time and Date	2 (see 4.14)	07 where quantity = 1		
50	2	Time and Date with Interval				
51	0	Time and Date CTO - All Variations				
51	1	Time and Date CTO				
51	2	Unsynchronized Time and Date CTO				
52	0	Time Delay - All Variations				
52	1	Time Delay Coarse				
52	2	Time Delay Fine				
60	0					
60	1	Class 0 Data	1	06	129	
60	2	Class 1 Data	1	06,07,08	129	

RELÉ REGULADOR DE TENSÃO – DVRI

OBJECT			REQUEST (supported)		RESPONSE (maygenerate)	
Obj	Var	Description	Obj	Var	Description	Obj
60	3	Class 2 Data	1	06,07,08	129	
60	4	Class 3 Data	1	06,07,08	129	
70	1	File Identifier				
80	1	InternalIndications	2	00 index=7		
81	1	StorageObject				
82	1	Device Profile				
83	1	Private RegistrationObject				
83	2	Private RegistrationObjectDescriptor				
90	1	ApplicationIdentifier				
100	1	Short Floating Point				
100	2	Long Floating Point				
100	3	Extended Floating Point				
101	1	Small Packed Binary-Coded Decimal				
101	2	Medium Packed Binary-Coded Decimal				
101	3	Large Packed Binary-Coded Decimal				
110		String				
		No Object	13			
		No Object	23 (see 4.14)			

RECOMENDAÇÕES IMPORTANTES

Antes de colocar em operação o equipamento verifique as seguintes recomendações:

1. Todos os sensores bem como o equipamento devem estar aterrados.
2. Os sensores e a alimentação corretamente aterrados evitam que haja mau funcionamento ou dano em casos de perturbações, surtos, e induções no equipamento.
3. Utilizar na rede de comunicação (Rs485) resistores de 120 Ohms nas 2 extremidades da linha de transmissão (início e fim) a fim de gerar diferença de potencial necessária para o correto funcionamento da rede de comunicação.
4. Somente utilizar com o DVR e os acessórios originais que acompanham o equipamento (TC Split core), pois os mesmos foram rigorosamente testados em conjunto para garantir o máximo de eficiência e desempenho no funcionamento do conjunto.
5. Não utilizar o Regulador diretamente no SOL, sempre que for instado em campo é importante que tenha um painel com vidro fumê, afim que sejam filtrados os raios ultravioletas que agridem o policarbonato frontal, desta maneira será prolongada a vida do equipamento.

TERMO DE GARANTIA

O DVR Electron tem prazo de garantia de dois anos contados a partir da data de venda consignada na nota fiscal, com cobertura para eventuais defeitos de fabricação que o torne impróprio ou inadequado às aplicações que se destina.

Exclusão da Garantia:

A garantia não cobre despesas de transporte para assistência técnica, frete e seguro para remessa de produto com indício de defeito ou mau funcionamento. Não estão cobertos também os seguintes eventos: Desgaste natural de peças pelo uso contínuo e frequente, danos na parte externa causada por quedas ou acondicionamento inadequado; tentativa de conserto/ violação de lacre com danos provocados por pessoas não autorizadas pela Electron e em desacordo com as instruções que fazem parte do descritivo técnico.

Perda de Garantia:

O produto perderá a garantia automaticamente quando:

- Não forem observadas as instruções de utilização e montagem contidas neste manual e os procedimentos de instalação contidas na Norma NBR 5410;
- Submetido a condições fora dos limites especificados nos respectivos descritivos técnicos.
- Violado ou consertado por pessoa que não seja da equipe técnica da Electron;
- O dano for causado por queda ou impacto;
- Ocorrer infiltração de água ou qualquer outro líquido;
- Ocorrer sobrecarga que cause a degradação dos componentes e partes do produto.



Electron

Tecnologia Digital

Qualidade que gera confiança



Tel. +55 11 4496-3627
Cel. +55 11 94133 7472 (vivo)
www.electron.com.br

Avenida Brasil, 2436 - 13.295-000 - Itupeva - SP - Brasil

TERMO DE GARANTIA

Utilização da Garantia:

Para usufruir desta garantia o cliente deverá enviar o produto à Electron juntamente com cópia da nota fiscal de compra devidamente acondicionado para que não ocorram danos no transporte. Para um pronto atendimento é recomendado remeter o maior volume de informações possível referente ao defeito detectado. O mesmo será analisado e submetido a testes completos de funcionamento.

A análise do produto e sua eventual manutenção somente serão realizadas pela equipe técnica da Electron do Brasil em sua sede.

Disponível para Downloads na Pagina de Internet:

<http://www.electron.com.br/downloads/artigos-tecnicos/>

CONTROLE DE REVISÕES

Revisão Nº1.0 Agosto 2016.

- Emissão.

Revisão Nº 2.0 Agosto 2016.

- Acrescentado menu de configuração de Entrada Digital;
- Acrescentado menu de teste de Acionamento;
- Acrescentado menu de teste de Led e Display de LCD;
- Acrescentado no Mapa Registrador – Conjunto horário Calendário;

Revisão Nº 2.1 abril 2017.

- Acrescentado menu de acionamentos dos relés 6 ao 10;
- Acrescentado no Mapa Registrador – Acionamentos dos relés 6 ao 10;
- Acrescentado menu de configuração e leitura de posição de TAP;
- Acrescentado no Mapa Registrador – Configuração e leitura de posição de TAP;
- Acrescentado menu de configuração e controle de Paralelismo;
- Acrescentado no Mapa Registrador – Configuração e controle de Paralelismo;

Revisão Nº 3.0 Janeiro 2018.

- Acrescentado menu de Manutenção do Computador;
- Acrescentado no Mapa Registrador – As opções de manutenção do Computador;
- Acrescentado menu de Posição Intermediária do comutado;
- Acrescentado no Mapa Registrador – As opções de posição Intermediária do comutado;

Revisão Nº 4.0 Julho 2018.

- Acrescentado Opção entrada digital para Modo de Operação de Regulação;
- Acrescentado Opção entrada digital por Paralelismo;



Electron

Tecnologia Digital

Qualidade que gera confiança



Tel. +55 11 4496-3627
Cel. +55 11 94133 7472 (vivo)
www.electron.com.br

Avenida Brasil, 2436 - 13.295-000 - Itupeva - SP - Brasil