

MANUAL



Relé de Proteção Térmica - EP3

O Relé de Proteção Térmica EP3 foi desenvolvido para supervisionar até 3 (três) canais de temperatura simultaneamente, ele é utilizado para proteger e monitorar transformadores à Seco conforme estabelecido na tabela ANSI 23, 26 e 49.

Qualidade Comprovada | Ensaio de Tipo Realizados | Produtos Certificados



Electron

Tecnologia Digital

www.electron.com.br

Relé de Proteção Térmica EP3

MANUAL DE INSTRUÇÕES

ÍNDICE

<i>INTRODUÇÃO</i>	3
<i>PRINCIPAIS CARACTERÍSTICAS</i>	3
<i>DADOS TÉCNICOS</i>	4
<i>ENSAIOS DE TIPO ATENDIDOS</i>	4
<i>DIMENSÕES</i>	4
<i>DIAGRAMA DE LIGAÇÃO</i>	5
<i>ESPECIFICAÇÃO PARA PEDIDO</i>	5
<i>EXEMPLO DE APLICAÇÃO</i>	6
<i>ACESSÓRIO PARA INSTALAÇÃO</i>	6
<i>CONHECENDO O EP3</i>	7
<i>FLUXOGRAMA MENU DE CONSULTA</i>	7
<i>CONFIGURANDO O EP3</i>	8
<i>FLUXOGRAMA MENU DE CONFIGURAÇÕES</i>	8
<i>MENU DE CONFIGURAÇÃO EP3</i>	9
<i>MENU DE CONFIGURAÇÃO EP3</i>	10
<i>COMUNICAÇÃO SERIAL EP3</i>	10
<i>COMUNICAÇÃO SERIAL EP3</i>	11
<i>TELA DE CONSULTA EP3</i>	11
<i>SOLUÇÃO DE DEFEITO</i>	11
<i>RECOMENDAÇÕES IMPORTANTES</i>	12
<i>TERMO DE GARANTIA</i>	12
<i>EXCLUSÃO DA GARANTIA</i>	12
<i>PERDA DE GARANTIA</i>	12
<i>CARTA DE CONFORMIDADE</i>	12
<i>CONTROLE DE REVISÕES</i>	13

INTRODUÇÃO

O Relé de Proteção Térmica EP3 - SLIM foi desenvolvido para supervisionar até 3 (três) canais de temperatura simultaneamente, ele é utilizado para proteger e monitorar transformadores à Seco conforme estabelecido na tabela ANSI 23, 26 e 49. O EP3 é um instrumento de alta precisão e confiabilidade.

O Relé de Proteção Térmica EP3 foi construído obedecendo a rigorosos padrões de qualidade e utiliza componentes eletrônicos de última geração (SMD), o seu hardware foi projetado para suportar severas condições de trabalho, podendo ser instalado diretamente em transformadores à seco ou em painéis em subestações de energia. Atende aos níveis de exigências, suportabilidade e confiabilidade de acordo com as normas IEC, DIN, IEEE, ABNT.

Como entrada de sinal o Relé de Proteção Térmica EP3 permite até 3 sensores de temperatura Pt100, possui também 2 setpoints de temperatura independentes para cada sensor e 2 (dois) relés de acionamentos isolados (NAF) e independentes que podem ser utilizados para alarme e desligamento, e ainda possui 1 (um) relé para indicação de falhas no instrumento ou nos sensores (watchdog).

O modo de apresentação no display do EP3 é totalmente configurável, podendo mostrar a temperatura mais alta, manualmente navegar entre os canais ou se preferir utiliza-se a função scan “onde é feita uma varredura completa em todos os canais continuamente”. Através dos Led’s indicativos frontais é possível identificar qual dos canais provocou o alarme ou o desligamento, todas as funções e parametrizações são facilmente configuradas diretamente no painel do instrumento.

O Relé de Proteção Térmica EP3 é construído em caixa de Alumínio medindo 98x98x37mm, dentro dos padrões DIN para fixação em painel.

PRINCIPAIS CARACTERÍSTICAS

- Equipamento COMPACTO profundidade da caixa 37mm;
- Display de 3 dígitos de LED de alta luminosidade (vermelho);
- Precisão de 0,5% (FS);
- Faixa de medição de temperatura de 0 a 200 °C;
- Entrada compensada para sensores Pt100 a 3 fios;
- Alimentação universal 48 a 275 Vcc/Vac ou 24 Vcc;
- Saída Serial RS485 com protocolo Modbus RTU ou DNP 3.0;
- Auto Baud Rate, velocidade de comunicação com detecção e seleção automática de 2.400 à 57.600 bps.
- Armazena na memória não volátil as temperaturas máximas atingidas;
- Contato de Alarme NAF para temperatura, aciona quando sensor atinge o valor configurado pelo operador;
- Contato de Desligamento NAF temporizado, aciona quando sensor atinge o valor configurado pelo operador;
- Contato para Indicação de Falhas (watchdog);
- Fácil parametrização e utilização;
- 2 anos de garantia.

DADOS TÉCNICOS

Relé de Proteção Térmica	
Tensão de Operação	48 a 275 Vcc/Vac 50/60 Hz ou 24Vcc
Temperatura de Operação	-10 a + 70°C
Consumo	< 15 W
Entrada de Medição de Temperatura	Até 3 – Pt100 Ohm a 0°C a 3 fios
Faixa de Medição	0 a 200°C
Erro Máximo das Entradas de Medição	0,5% do fim da escala
Contatos de Saídas	3 – Livres de Potencial
Potência Máxima de Chaveamento	250 VA / 70 W
Tensão Máxima de Chaveamento	250 Vac/ 125 Vcc
Corrente Máxima de Condução	10 A
Porta de Comunicação Serial	RS 485
Protocolo de Comunicação	Modbus RTU (Slave) ou DNP 3.0
Auto Baud Rate (detecção e seleção automática)	2.400 a 57.600 bps
Caixa	98 x 98 x 37 mm
Fixação	Montagem Embutida em Painel

ENSAIOS DE TIPO ATENDIDOS

- Tensão Aplicada (IEC 60255-5): 2kV / 60Hz / 1 min. (contra terra);
- Impulso de Tensão (IEC 60255-5): 1,2/50 µseg. / 5kV / 3 neg. e 3 pos. / 5 seg. Intervalo;
- Descargas Eletrostáticas (IEC 60255-22-2): Modo ar = 8kV / Modo contado = 6 kV;
- Imunidade a perturbação eletromagnética irradiada (IEC61000-4-3): 80 a 1000 MHz / 10V/m;
- Imunidade a transitórios Elétricos Rápidos (IEC60255-22-4): Alim/Entr./Saídas=4Kv/comum. 2Kv;
- Imunidade a Surtos (IEC60255-22-5): fase/neutro 1Kv, 5 por polar. (±) - fase-terra/neutro-terra 2Kv, 5 por polar (±);
- Imunidade a perturbações Eletromagnéticas conduzidas (IEC61000-4-6): 0,15 a 80 MHz / 10V/m;
- Ensaio Climático (IEC60068-21-14):- 10°C + 70°C / 72 horas;
- Resistência à Vibração (IEC60255-21-1): 3 eixos / 10 a 150Hz / 2G / 160min/eixo;
- Resposta à Vibração (IEC60255-21-1): 3 eixos / 0,075mm-10 a 58 Hz / 1G de 58 a 150 Hz / 8min/eixo;

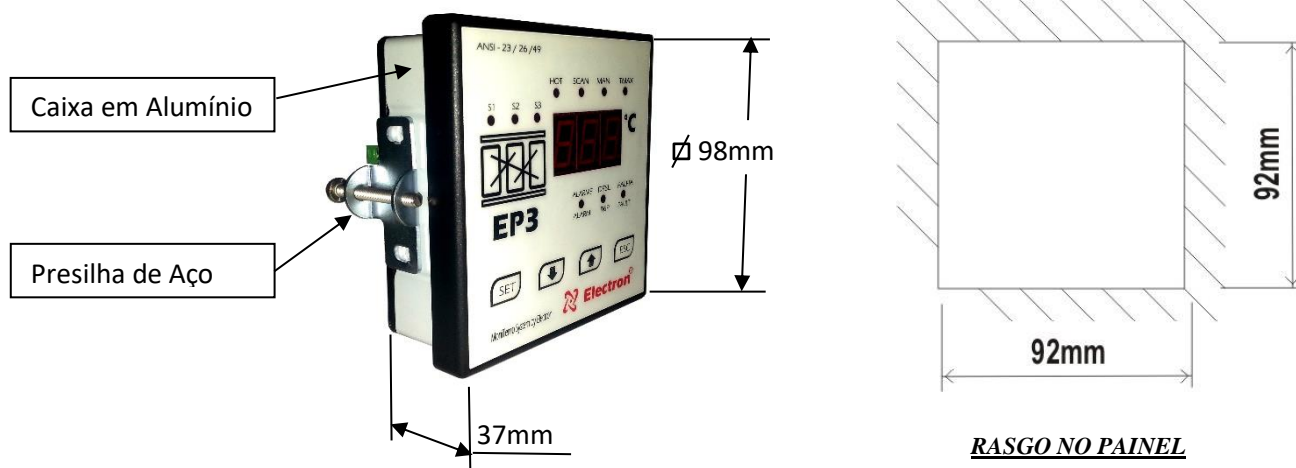
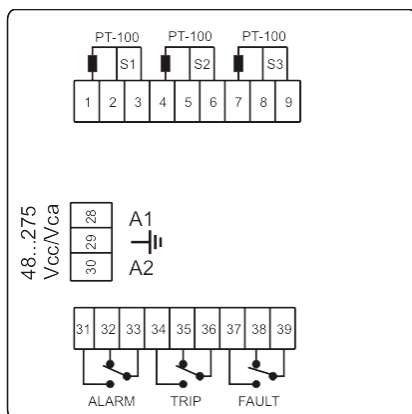
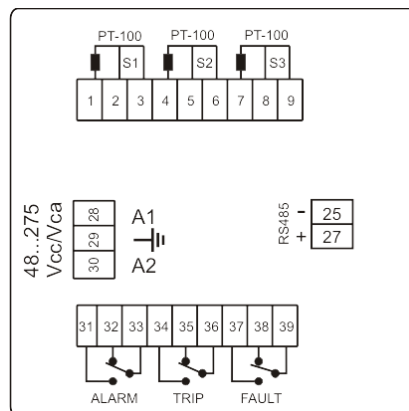
DIMENSÕES

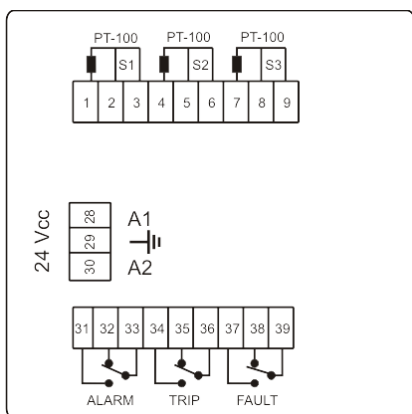
DIAGRAMA DE LIGACÃO



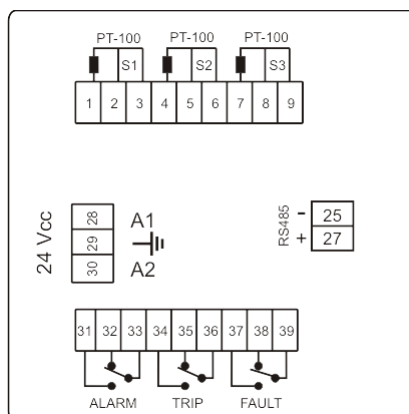
EP3-10



EP3-11



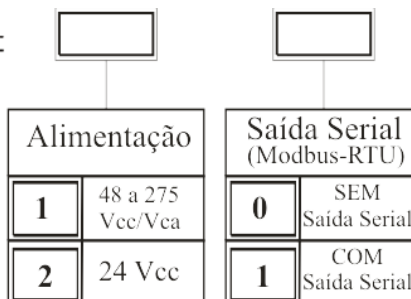
EP3-20



EP3-21

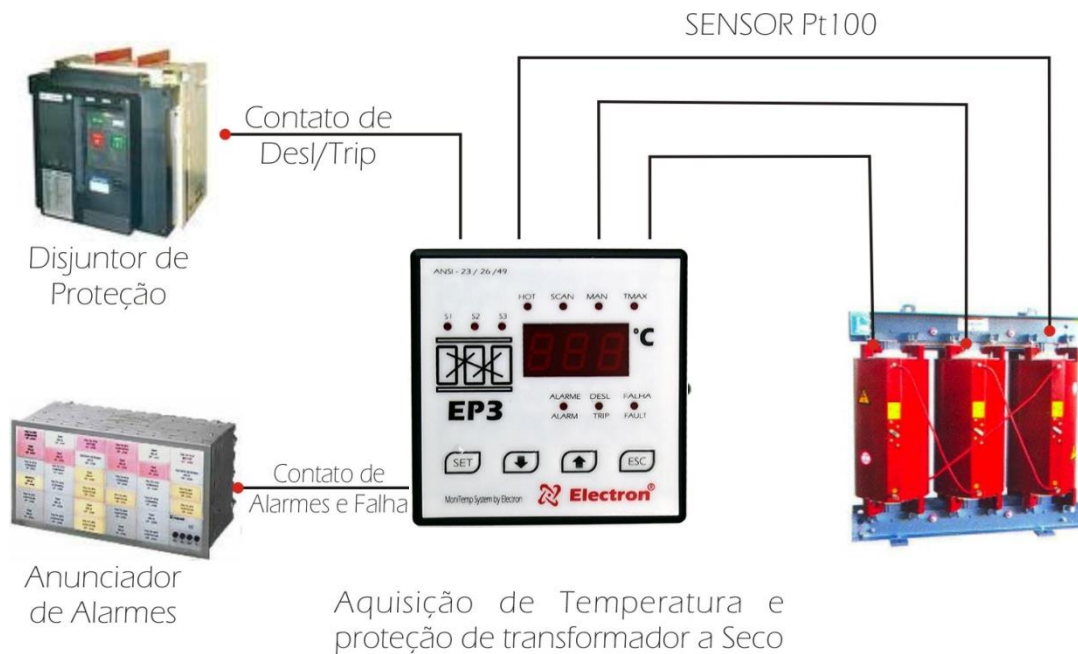
ESPECIFICAÇÃO PARA PEDIDO

RELÉ DE PROTEÇÃO TÉRMICA EP3-



Exemplo: EP3-11 – Relé de Proteção Térmica com alimentação de 48 a 275 Vcc/Vca, com saída serial RS485 e protocolo Modbus-RTU.

EXEMPLO DE APLICACÃO



ACESSÓRIO PARA INSTALACÃO

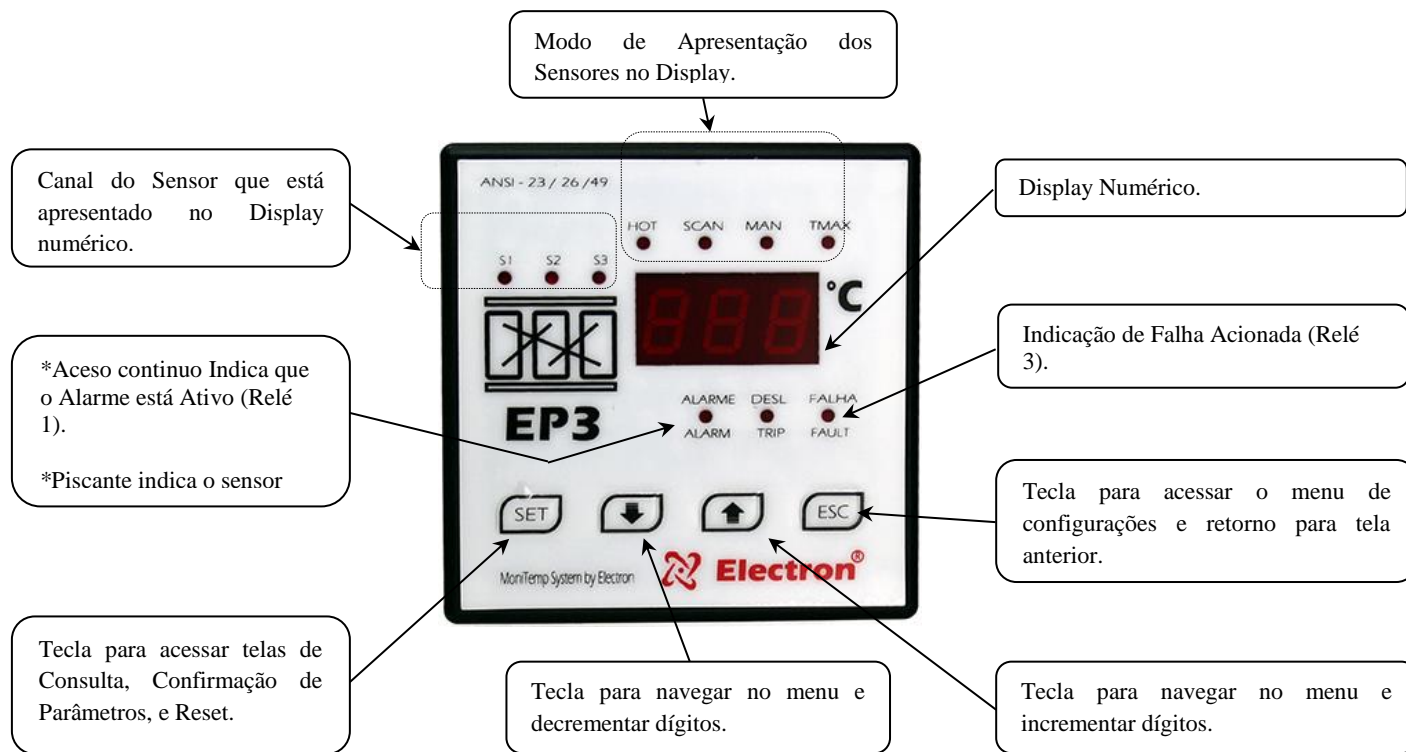


Sensor de Temperatura Pt100 Bulbo de Inox ou Teflon



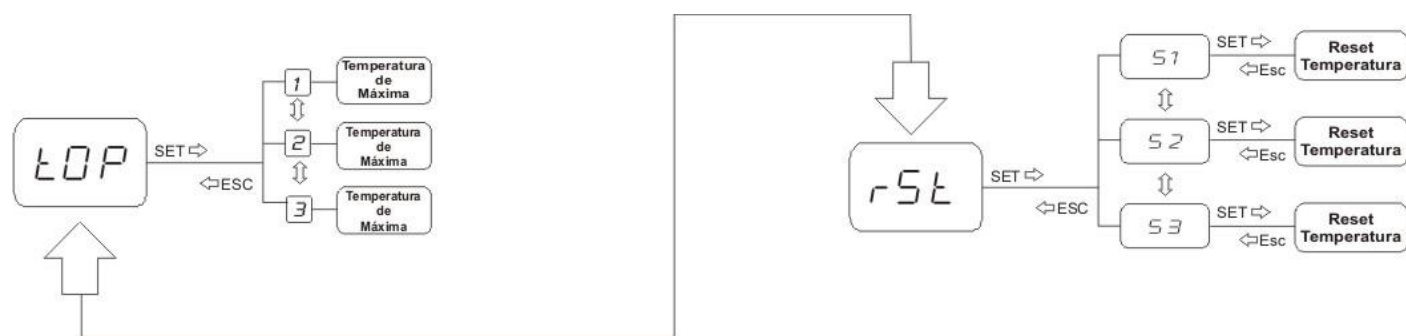
Caixa para uso Externo

CONHECENDO O EP3



FLUXOGRAMA MENU DE CONSULTA

Para visualizar as temperaturas máximas atingidas em cada sensor, pressione a tecla SET e depois utilize as teclas incremento ou decremento para navegar no menu, para consultar o parâmetro desejado pressione uma vez tecla SET, para retornar ao menu anterior pressione a tecla ESC.

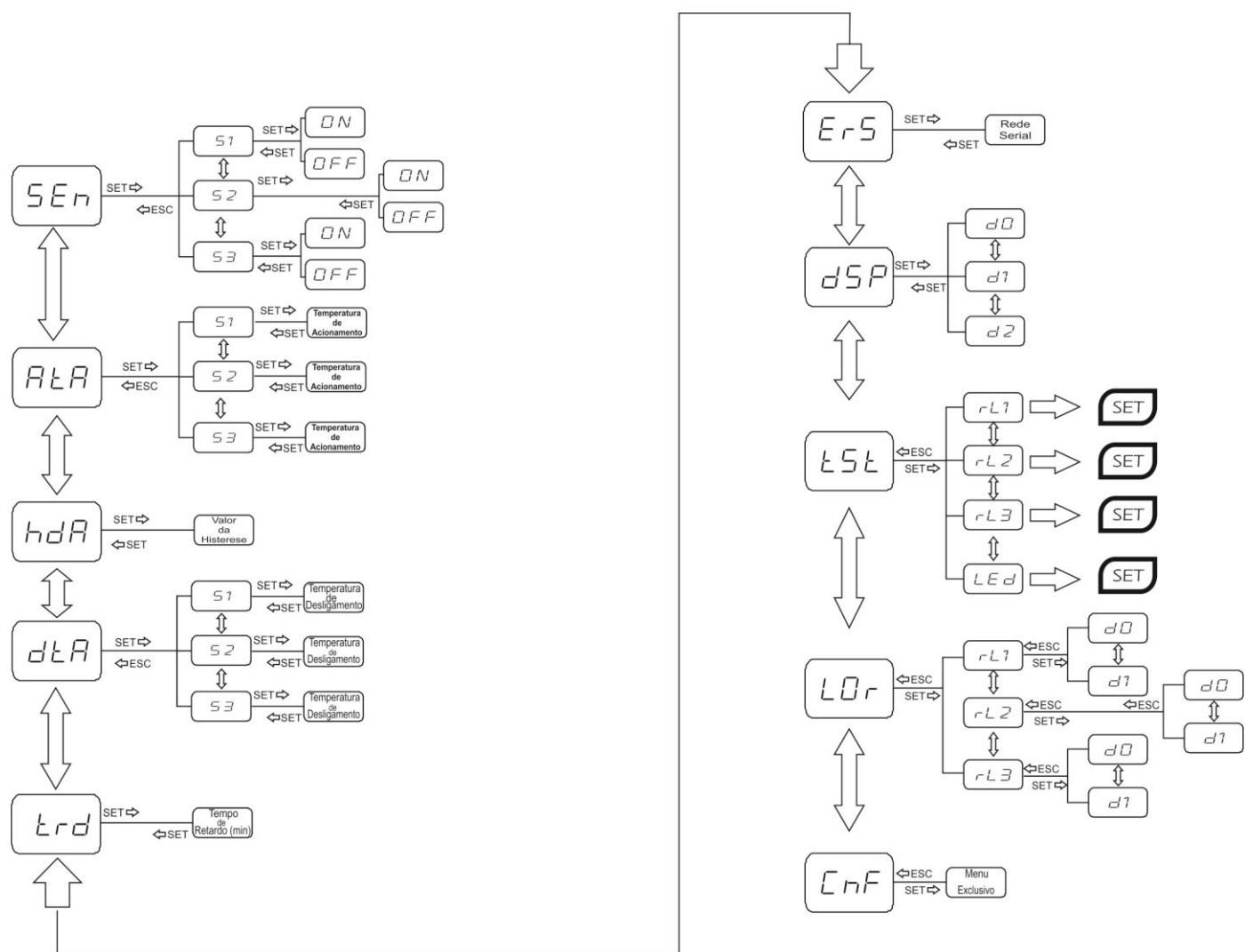


CONFIGURANDO O EP3




Segure a tecla ESC pressionada por aproximadamente 5 segundos até aparecer no display **SEn** em seguida solte e utilize as teclas incremento ou decremento para navegar no menu conforme sequencia mostrada a seguir, para entrar no parâmetro que se deseja configurar pressione a tecla SET.

Utilize as teclas incremento ou decremento para navegar no submenu e também para alterar os valores. Ao final de cada parâmetro ajustado pressione novamente a tecla SET para gravar o valor escolhido ou pressione a tecla ESC para sair do menu sem salvar.

FLUXOGRAMA MENU DE CONFIGURAÇÕES



MENU DE CONFIGURAÇÃO EP3

Menu	Parâmetros	Variável	Descrição
SEn	S1 S2 S3	On / OFF	Menu para habilitar e ou desabilitar a entrada dos sensores. Selecione a opção ON ou OFF no menu e confirme pressionando a tecla SET.
AtA	S1 S2 S3	0 a 200 °C	Menu para ajustar a temperatura de acionamento do Alarme, quando o sensor alcançar a temperatura ajustada é acionado o relé ALARM (bornes 31, 32 e 33), led vermelho no frontal do equipamento acende indicando o alarme ativo “Quando o sensor que causou o alarme o led fica piscado”. Configure a temperatura do alarme de cada sensor e confirme pressionando a tecla SET.
hdA	—	0 A 10°C	Menu para ajuste de Histerese, diferença de temperatura entre ligar e desligar o alarme. Exemplo: Se a AtA estiver programada em 90°C e o hdA programado com 5°C, o alarme só será desligado quando a temperatura atingir 84°C, ou seja, com 5°C abaixo do parâmetro. Configure a Histerese de alarme e confirme pressionando a tecla SET.
dtA	S1 S2 S3	0 a 200°C	Menu para ajustar a temperatura de Desligamento, quando o sensor alcançar a temperatura ajustada é iniciada a contagem de tempo trd , durante a contagem de tempo o led vermelho “TRIP” estará piscando e ao o término da contagem o led vermelho “TRIP” ficará fixo no frontal “Quando o sensor que causou o alarme o led fica piscado” e o relé TRIP (bornes 34, 35 e 36) será acionado. Caso o tempo de contagem seja zero, o relé TRIP será acionado instantaneamente após a temperatura atingir o valor ajustado. Configure a temperatura de Desligamento de cada sensor e confirme pressionando a tecla SET.
trd	—	0’ a 20’ Min	Menu para ajustar a Temporização para o desligamento, quando a temperatura dos parâmetros S1,S2 ou S3 do DTA atingir o valor configurado inicia a contagem de tempo caso seja 0 o relé aciona imediatamente. Configure o tempo de Desligamento e confirme pressionando a tecla SET.
ErS	—	1 a 254	Menu para ajustar o Endereço de Rede, cada equipamento conectado à rede RS 485 (borne 25 e 27) deve possuir um único endereço diferente dos demais, de modo que o computador possa identificá-lo. Configure o endereço de Rede Serial e confirme pressionando a tecla SET.
dSP	d0 d1 d2	—	Menu para ajustar o modo de apresentação das temperaturas medidas no display, é possível também navegar entre os sensores através das teclas  ou  D0 “Display mostra o sensor com a temperatura mais alta(HOT).” D1 “Display mostra os sensores sequencialmente (SCAN).” D2 “Display mostra os sensores Manualmente (MAN).” Selecione o modo de Apresentação desejada e confirme pressionando a tecla
tSt	RL1 RL2 RL3 LEd	—	 Atenção ao utilizar este menu, ele aciona as saídas de relés e acende os led’s do EP3 para que o operador se certifique do funcionamento dos mesmos, porém caso o monitor esteja em funcionamento e o relé TRIP (desligamento) estiver conectado na proteção do sistema ele acionará e a proteção do sistema vai operar desligando o transformador ou a maquina que ele estiver protegendo. RL1 “Aciona o relé 1 após apertar a tecla SET .” RL2 “Aciona o relé 2 após apertar a tecla SET.” RL3 “Aciona o relé 3 após apertar a tecla SET .” LEDS “Aciona todos os Leds do display após apertar a tecla SET”.

MENU DE CONFIGURAÇÃO EP3

Menu	Parâmetros	Variável	Descrição
LOr	RL1 RL2 RL3	d0 d1	Menu para escolha de Lógica dos Relés. D0 – Condições Iniciais do Relé “Desligado”. D1 – Condições Iniciais do Relé “Acionado”. Selecione a Lógica desejada e confirme pressionando a tecla SET.
CnF	—	—	Menu de Exclusividade Electron do Brasil. Para sair do menu pressione a tecla SET.

COMUNICAÇÃO SERIAL EP3

Protocolo: **MODBUS RTU**Bits por segundo: **2.400 a 57.600** .Bits de Dados: **8**Paridade: **Nenhuma**Bits de Parada: **1**

Endereço	Valor	Escrita (W) Leitura (R)	Variável função
1	0-2000	W/R	Temperatura de alarme do sensor 1*
2	0-2000	W/R	Temperatura de alarme do sensor 2*
3	0-2000	W/R	Temperatura de alarme do sensor 3*
9	0-100	W/R	Valor de Histerese do alarme**
10	0-2000	W/R	Temperatura de desligamento do sensor 1*
11	0-2000	W/R	Temperatura de desligamento do sensor 2*
12	0-2000	W/R	Temperatura de desligamento do sensor 3*
18	0-20	W/R	Tempo de retardo para desligamento em minutos
29	0-2000	R	Temperatura medida no sensor 1 *
30	0-2000	R	Temperatura medida no sensor 2 *
31	0-2000	R	Temperatura medida no sensor 3 *
37	0-2000	R	Temperatura máxima atingida pelo sensor 1 *
38	0-2000	R	Temperatura máxima atingida pelo sensor 2 *
39	0-2000	R	Temperatura máxima atingida pelo sensor 3 *
45		R	Quando em 1 esta ligado • Bit 0: Alarme de temperatura alta no sensor 1 • Bit 1: Alarme de temperatura alta no sensor 2 • Bit 2: Alarme de temperatura alta no sensor 3 • Bit 8: Rele do alarme de temperatura alta acionado
46		R	Quando em 1 esta ligado • Bit 0: Contando o tempo para o desligamento por temperatura alta no sensor 1 • Bit 1: Contando o tempo para o desligamento por temperatura alta no sensor 2 • Bit 2: Contando o tempo para o desligamento por temperatura alta no sensor 3 • Bit 8: Contando o tempo para o desligamento Este bit é limpo logo após ter executado a operação de Desligamento.
47		R	Quando em 1 esta ligado • Bit 0: Acionado o rele de desligamento por temperatura alta no sensor 1 • Bit 1: Acionado o rele de desligamento por temperatura alta no sensor 2 • Bit 2: Acionado o rele de desligamento por temperatura alta no sensor 3 • Bit 8: Rele do desligamento por temperatura alta acionado

COMUNICAÇÃO SERIAL EP3

Endereço	Valor	Escrita (W) Leitura (R)	Variável função
49		R	Quando em 1 está ligado <ul style="list-style-type: none"> • Bit 0: Falha no sensor 1 SOFF • Bit 1: Falha no sensor 2 SOFF • Bit 2: Falha no sensor 3 SOFF • Bit 8: Falha de sensor acionada
50	1-254	R	Endereço de Rede Serial

* 1000 = 100.0

* *100 = 10.0

TELA DE CONSULTA EP3

Para visualizar as temperaturas máximas atingidas em cada sensor, pressione a tecla SET e depois utilize as teclas incremento ou decremento para navegar no menu, para consultar o parâmetro desejado pressione a tecla SET, para retornar aperte a tecla ESC.

Menu	Parâmetro	Descrição
tOP	—	Tela de consulta da temperatura máxima atingida por cada sensor . Prescionado uma vez a tecla SET neste menu irá entrar no menu de temperatura máximas, o led do respectivo sensor irá acender e no display ao lado apresentará a sua temperatura máxima atingida, para consultar as temperatura de cada sensor utilize as tecla de incremento e decremento. Para retornar ao menu raiz utilize a tecla ESC.
rSt	S1 S2 S3	Menu reset, ou seja, apagar o registro de temperatura máxima atual de cada sensor e iniciar um novo período. Ao selecionar o sensor para ser resetado somente aperte o tecla SET e o registro será apagado. para retornar ao menu raiz utilize a tecla ESC.

SOLUÇÃO DE DEFEITO

Visor	Causa	Solução
OFF	Não chega ao EP3 sinal confiável do sensor	Verificar e substituir caso o cabo do sensor não seja blindado.
		Verificar aterramento do cabo do sensor.
		Verificar e eliminar possível mau contato nos conectores.
		Substituição do sensor de temperatura caso esteja danificado.

O sensor retornar automaticamente ao modo de leitura quando o erro for normalizado, para resetar o EP3 pressione a tecla SET por aproximadamente 5 segundos até aparecer no display a palavra **rSt**, em seguida solte e o Relé de Proteção EP3 reiniciará. O EP3 irá atuar o relé FAUT (borne 37, 38 e 39) em caso de OFF ou se houver queda da alimentação.

RECOMENDAÇÕES IMPORTANTES

Antes de colocar em operação o equipamento verifique as seguintes recomendações:

1. Todos os sensores bem como o equipamento devem estar aterrados, não utilizar o mesmo ponto de aterramento para alimentação e para o sensor se for utilizado garantir que não haja diferença de potencial entre eles.

Os sensores e a alimentação corretamente aterrados evitam que haja mau funcionamento ou dano em casos de perturbações, surtos, e induções no equipamento.

2. Não utilizar o EP3 diretamente no SOL, sempre que for instado no campo é importante que tenha um painel com vidro fumê, afim que sejam filtrados os raios ultravioletas que agridem o policarbonato frontal, desta maneira será prolongada a vida do equipamento.

TERMO DE GARANTIA

O EP3 Electron tem prazo de garantia de dois anos contados a partir da data de venda consignada na nota fiscal, com cobertura para eventuais defeitos de fabricação que o torne impróprio ou inadequado às aplicações que se destina.

Exclusão da Garantia

A garantia não cobre despesas de transporte para assistência técnica, frete e seguro para remessa de produto com indício de defeito ou mau funcionamento. Não estão cobertos também os seguintes eventos: Desgaste natural de peças pelo uso contínuo e frequente, danos na parte externa causado por quedas ou acondicionamento inadequado; tentativa de conserto/ violação de lacre com danos provocados por pessoas não autorizadas pela Electron e em desacordo com as instruções que fazem parte do descritivo técnico.

Perda de Garantia

O produto perderá a garantia automaticamente quando:

Não forem observadas as instruções de utilização e montagem contidas neste manual e os procedimentos de instalação contidas na Norma NBR 5410;

Submetido a condições fora dos limites especificados nos respectivos descritivos técnicos;

Violado ou consertado por pessoa que não seja da equipe técnica da Electron;

O dano for causado por queda ou impacto;

Ocorrer infiltração de água ou qualquer outro líquido;

Ocorrer sobrecarga que cause a degradação dos componentes e partes do produto.

Utilização da Garantia

Para usufruir desta garantia o cliente deverá enviar o produto à Electron juntamente com cópia da nota fiscal de compra devidamente acondicionado para que não ocorram danos no transporte. Para um pronto atendimento é recomendado remeter o maior volume de informações possíveis, referente ao defeito detectado. O mesmo será analisado e submetido a testes completos de funcionamento.

A análise do produto e sua eventual manutenção somente serão realizadas pela equipe técnica da Electron do Brasil em sua sede.

CARTA DE CONFORMIDADE

Disponível para Downloads na Pagina de Internet:

<http://www.electron.com.br/downloads/artigos-tecnicos/>

CONTROLE DE REVISÕES

Revisão Nº 0 - Novembro de 2013.
- Emissão do Manual.