

CATÁLOGO

RELÉ DE BLOQUEIO RB-86



INDÍCE

INDÍCE.....	2
INTRODUÇÃO	3
PRINCIPAIS CARACTERÍSTICAS.....	3
ENSAIOS DE TIPO ATENDIDOS.....	3
DIAGRAMA DE LIGAÇÃO	4
TERMO DE GARANTIA	5
EXCLUSÃO DE GARANTIA	5
PERCA DE GARANTIA.....	5

INTRODUÇÃO

O Relé de Bloqueio pode ser utilizado nos mais diversos circuitos de CA ou CC que tenham por finalidade bloquear o funcionamento de um equipamento e que o mesmo só volte ao estado normal de funcionamento após o Relé de Bloqueio ser rearmado, através da intervenção do operador, acionando o botão de rearme manual.

Normalmente o Relé de Bloqueio é utilizado em conjunto com equipamentos de proteção tais como:

- Relé de Súbita Pressão;
- Relé de Gás tipo Buchholz;
- Indicadores Magnéticos de Nível;
- Disjuntores de alta e baixa tensão;
- Equipamentos de proteção em geral.

O Relé de Bloqueio tem como finalidade atuar, a partir de um comando externo, permanecendo desta forma até ser rearmado manualmente através de um botão existente na parte frontal do Relé. O Relé só permitirá o seu rearme se a causa que originou sua atuação for regularizada. Possui um LED de sinalização que quando está na cor verde indica que o equipamento está “Ligado” em perfeitas condições de operação e quando o LED de sinalização passa para vermelha indica que o relé está "atuado" e dois contatos reversíveis independentes para alarme ou desligamento.

PRINCIPAIS CARACTERÍSTICAS

- Equipamentos de proteção em geral;
- Temperatura de Operação: -40°C a +85°C;
- 2 Relés NAF de 10ª em 220Vca ou 0,5ª em 125Vcc para operar 100.000 vezes;
- Isolação de 1,5kV / 60 Hz/ 1 min.
- Caixa compacta com 22,5x100x113,5 mm em ABS para trilho DIN 35 mm;
- Conectores com exclusivo sistema Plugável “Pluggable System”;
- Fácil Instalação e Aplicação;
- 2 Anos de garantia;

ENSAIOS DE TIPO ATENDIDOS

- Tensão Aplicada (IEC 60255-5): 1,5kV / 60 Hz / 1 min. (Contra terra);
- Imunidade a transitórios eletrostáticos (IEC 60255-22-1): 2,5 kV / 1,1 MHz / 2 seg / 400 surtos / seg;
- Impulso de Tensão (IEC 60255-5): 1,2 mseg. / 5kV / 3 neg. e 3 pos. / 5 seg. intervalo;

DIMENSÕES

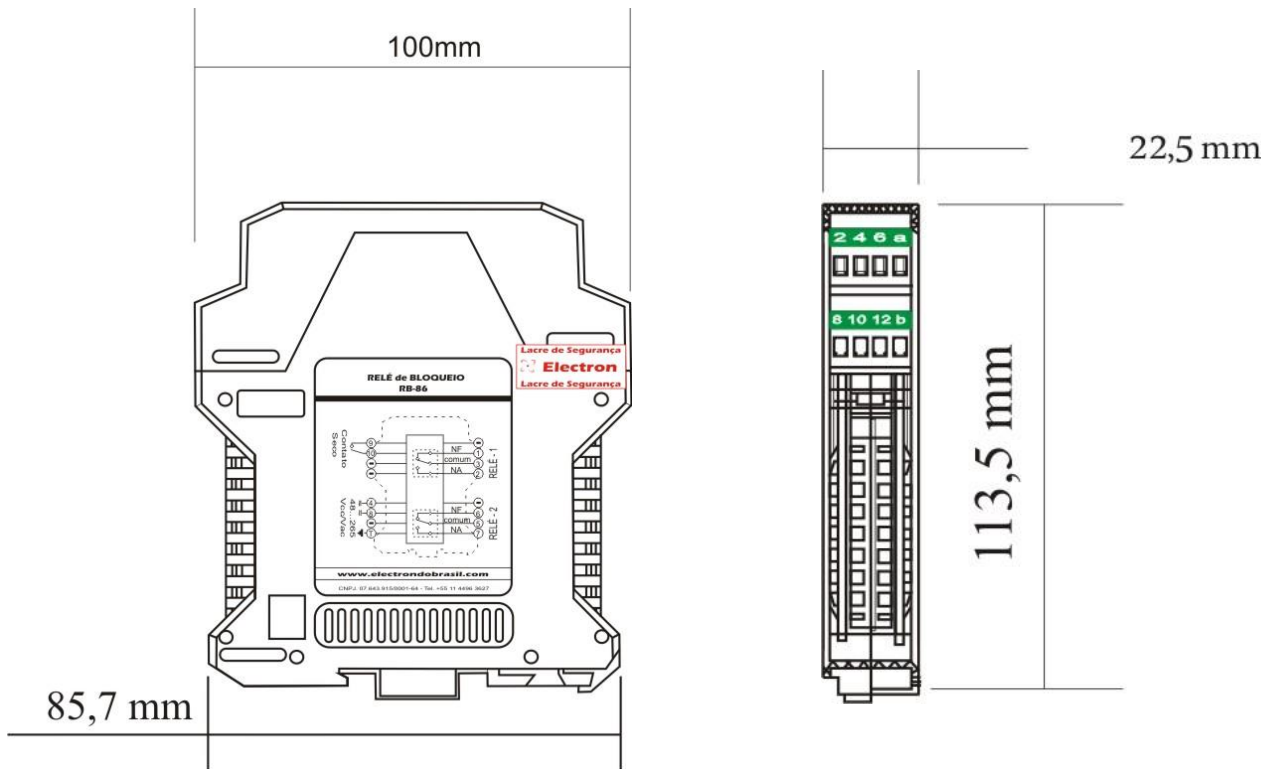
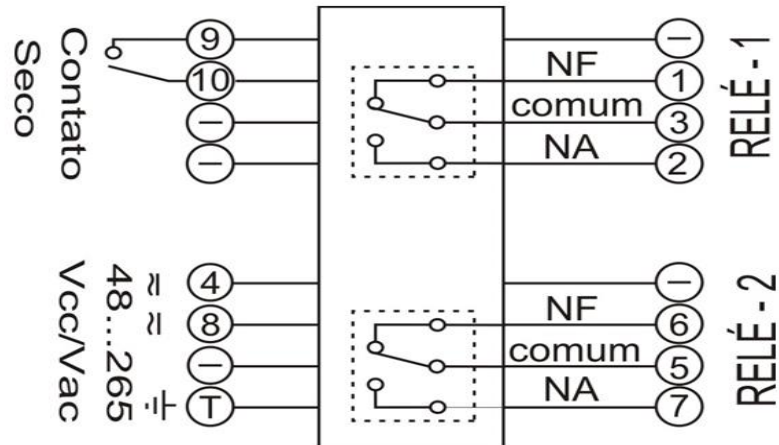


DIAGRAMA DE LIGAÇÃO



TERMO DE GARANTIA

O Relé de Bloqueio RB-86, tem garantia de 2 (dois) anos, contados a partir da data de venda consignada na nota fiscal. Possui garantia contra defeito de fabricação que o torne impróprio ou inadequado às aplicações a que se destina.

EXCLUSÃO DE GARANTIA

A garantia não cobre despesas de transporte para assistência técnica, frete e seguro para remessa de produto com indício de defeito ou mau funcionamento. Não estão cobertos também os seguintes eventos: Desgaste natural de peças pelo uso contínuo e frequente, danos na parte externa causado por quedas ou acondicionamento inadequado; tentativa de conserto/ violação de lacre com danos provocados por pessoas não autorizadas pela Electron e em desacordo com as instruções que fazem parte do descritivo técnico.

PERCA DE GARANTIA

O produto perderá a garantia quando:

- Não forem observadas as instruções de utilização e montagem contidas no descritivo técnico e os procedimentos de instalação contidas na Norma NBR 5410;
- Submetido a condições fora dos limites especificados nos respectivos descritivos técnicos;
- Violado ou consertado por pessoa que não seja da equipe técnica da Electron;
- O dano for causado por queda ou impacto;
- Ocorrer infiltração de água ou qualquer outro líquido;
- Ocorrer sobrecarga que cause a degradação dos componentes e partes do produto.