

MANUAL DO USUÁRIO

RELÉ DE BLOQUEIO RB-86



INDÍCE

INDÍCE.....	2
INTRODUÇÃO	3
PRINCIPAIS CARACTERÍSTICAS.....	3
ENSAIOS DE TIPO REALIZADOS.....	3
DIMENSÕES	4
DIAGRAMA DE LIGAÇÃO	4
TERMO DE GARANTIA	4

INTRODUÇÃO

O Relé de Bloqueio pode ser utilizado nos mais diversos circuitos de CA ou CC que tenham por finalidade bloquear o funcionamento de um equipamento e que o mesmo só volte ao estado normal de funcionamento após o Relé de Bloqueio ser rearmado, através da intervenção do operador, acionando o botão de rearme manual

Normalmente o Relé de Bloqueio é utilizado em conjunto com equipamentos de proteção tais como: Relé de Súbita Pressão;

- Relé de Gás tipo Buchholz;
- Indicadores Magnéticos de Nível;
- Disjuntores de alta e baixa tensão;
- Equipamentos de proteção em geral;

PRINCIPAIS CARACTERÍSTICAS



- Alimentação Universal de 48 a 265 Vcc/Vca;
- Temperatura de Operação: -40°C a 85°C;
- 2 Relés NAG de 10A em 220Vca ou em 0,5ª em 125 Vcc para operar até 100.000 vezes;
- Isolação de 1,5KV / 60 Hz / 1 min.
- Caixa Compacta com 22,5x100x113,5 mm em ABD para trilho DIN 35 mm;
- Conectores com exclusivo sistema plugavel “Pluggable system”;
- Fácil Instalação e Aplicação;
- 2 anos de garantia;

ENSAIOS DE TIPO REALIZADOS

- Tensão de isolamento (IEC 60255-5): 1,5kV / 60Hz / 1 min (terra);
- Imunidade transitória elétrica rápida (IEC 60255-22-1): 2,5 kV / 1,1 MHz / 2 seg / 400 picos / s
- Impulso de tensão (IEC 60255-5): 1,2ms / 5 kV / 3 neg. e 3 pos. / 5 s.

DIMENSÕES

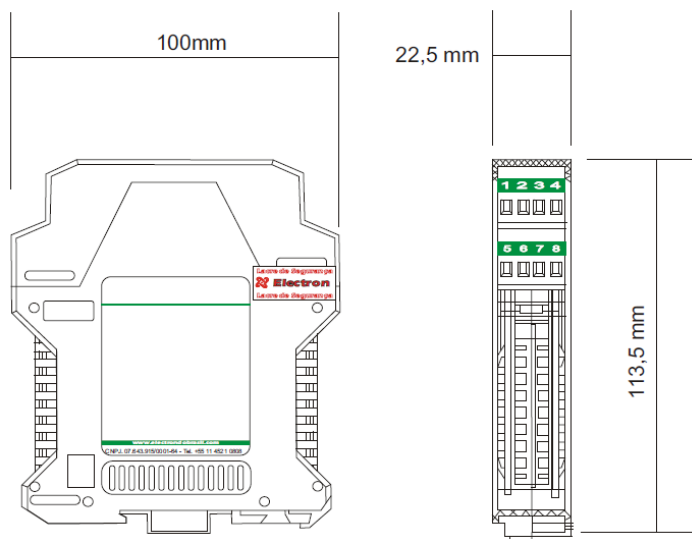
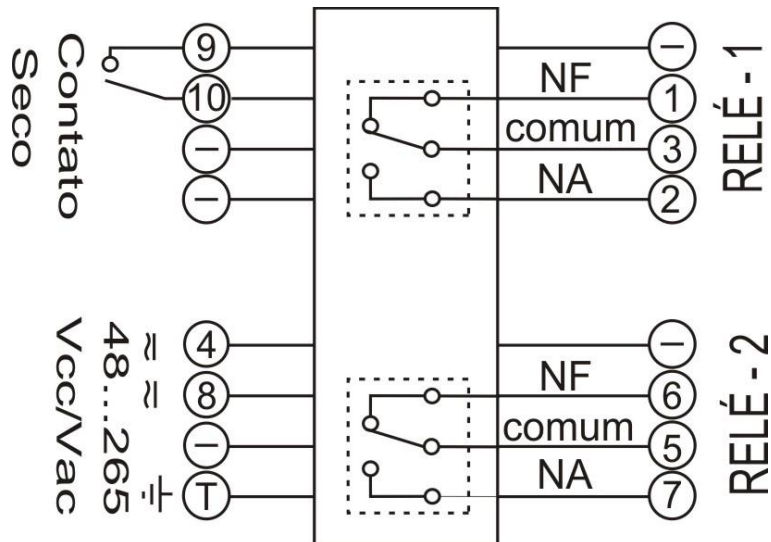


DIAGRAMA DE LIGAÇÃO



TERMO DE GARANTIA

O Relé de Bloqueio RB-86 tem dois anos de garantia que contam a partir da data de venda confirmado na nota fiscal. O equipamento é assegurado contra defeitos que o tornam inaplicável ou inapropriado à sua aplicação.

Exclusão da Garantia

A garantia não cobre despesas de transporte para assistência técnica, frete e seguro para remessa de produto com indício de defeito ou mau funcionamento. Não estão cobertos também os seguintes eventos: Desgaste natural de peças pelo uso contínuo e frequente, danos na parte externa causada por quedas ou acondicionamento inadequado; tentativa de conserto/ violação de lacre com danos provocados por pessoas não autorizadas pela Electron e em desacordo com as instruções que fazem parte do descritivo técnico.

Perda de Garantia

O produto perderá a garantia automaticamente quando:

- Não forem observadas as instruções de utilização e montagem contidas neste manual e os procedimentos de instalação contidas na Norma NBR 5410;
- Submetido a condições fora dos limites especificados nos respectivos descritivos técnicos.
- Violado ou consertado por pessoa que não seja da equipe técnica da Electron;
- O dano for causado por queda ou impacto;
- Ocorrer infiltração de água ou qualquer outro líquido;
- Ocorrer sobrecarga que cause a degradação dos componentes e partes do produto

Utilização da Garantia

Para usufruir desta garantia o cliente deverá enviar o produto à Electron juntamente com cópia da nota fiscal de compra devidamente acondicionado para que não ocorram danos no transporte. Para um pronto atendimento é recomendado remeter o maior volume de informações possível referente ao defeito detectado. O equipamento será analisado e submetido a testes completos de funcionamento.

A análise do produto e sua eventual manutenção somente será realizada pela equipe técnica da Electron do Brasil em sua sede.